



«СОГЛАСОВАНО»

Генеральный директор ООО

«Альтернатива» _____ /Маёров М.В./

«15» января 2018 г.

«УТВЕРЖДАЮ»

Генеральный директор ООО «Рус Интерра»

_____ /Исикава Хироаки/

«15» января 2018 г.

Разработчик

ООО «Рус Интерра»

АЛЬБОМ ТЕХНИЧЕСКИХ РЕШЕНИЙ

Навесная фасадная система с воздушным зазором

«TORAY-Альт-Фасад»

для облицовки фиброцементными панелями TORAY со

скрытым и видимым креплением

г. Москва

2018

СОДЕРЖАНИЕ

1	Область применения	3
2	Состав навесной фасадной системы «TORAY-Альт-Фасад»	4
3	Требования к составу рабочего проекта навесной фасадной системы «TORAY-Альт-Фасад»	5
4	Требования к организации производства работ по монтажу навесной фасадной системы «TORAY-Альт-Фасад»	6
5	Требования к монтажу навесной фасадной системы «TORAY-Альт-Фасад» ..	6
6	Требования к качеству и приемке работ	13
7	Требования по обеспечению техники безопасности и охране труда	15
8	Потребность в ресурсах	20
9	Технико-экономические показатели	21
10	Альбом технических решений навесной фасадной системы «TORAY-Альт-Фасад».....	22

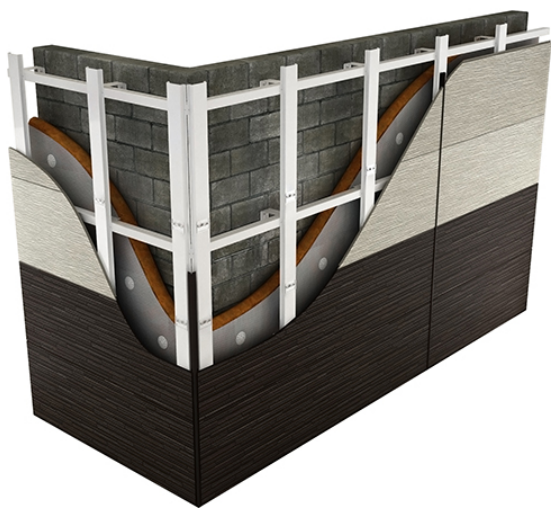
1. ОБЛАСТЬ ПРИМЕНЕНИЯ

- 1.1. Настоящая техническая документация разработана для выполнения работ по проектированию, комплектации и монтажу навесной фасадной системы с воздушным зазором (НФС) «TORAY-Альт-Фасад» с облицовкой фиброцементными панелями TORAY со скрытым и видимым креплением на основании Соглашений № 1 от 29.11.2017 и № 2 от 15.01.2018 между ООО "Рус Интерра" и ООО "Альтернатива".
- 1.2. Настоящая техническая документация разработана в соответствии с действующими нормативными документами и учитывает требования:
- СП 48.13330.2011 «Организация строительства»;
 - СП 70.13330.2012 «Несущие и ограждающие конструкции»;
 - СП 16.13330.2017 «Стальные конструкции»;
 - СП 20.13330.2016 «Нагрузки и воздействия»;
 - СП 2.13130.2012 «Свод правил. Системы противопожарной защиты. Обеспечение огнестойкости объектов защиты».
 - Фасадные теплоизоляционные системы с воздушным зазором. Рекомендации по составу и содержанию документов, представляемой для технической оценки пригодности продукции. ФЦС Госстроя России, ЦНИИСК им. В.А. Кучеренко, г. Москва, 2004;
 - Альбома технических решений «Конструкции навесной теплоизоляционной фасадной системы «Альт-Фасад-10» с облицовкой фиброцементными панелями со скрытым и видимым креплением», ООО "Альтернатива", г. Трёхгорный, 2015 г.;
 - Технических свидетельств о пригодности новой продукции для применения в строительстве на территории Российской Федерации ООО "Альтернатива" № 4725-15 от 05.11.2015 г., № 5048-16 от 12.12.2016 г. и ООО "Рус Интерра" № 5263-17 от 7 августа 2017 г.
- 1.3. Настоящая техническая документация регламентирует:
- требования к составу рабочего проекта НФС «TORAY-Альт-Фасад»;
 - требования к организации производства работ по монтажу НФС «TORAY-Альт-Фасад»;
 - требования к последовательности работ по монтажу НФС «TORAY-Альт-Фасад»;
 - требования к качеству и приемке работ;
 - требования по обеспечению техники безопасности и охране труда;
 - перечень применяемых машин, механизмов, инструментов, технологической оснастки, инвентаря и средств индивидуальной защиты;
 - технико-экономические показатели.
- 1.4. Областью применения настоящей технической документации является ее использование для проектирования, комплектации и монтажа НФС «TORAY-Альт-Фасад», а также рациональной и безопасной организации технологического процесса на строительной площадке.
- 1.5. Настоящая техническая документация может использоваться при строительстве, реконструкции, реставрации, капитальном и текущем ремонте объектов любой этажности и назначения с учетом конкретных условий строительства.
- 1.6. Соблюдения требований настоящего документа должно обеспечиваться на основе:
- проведения входного, операционного и приемочного контроля выполняемых работ;
 - специально разработанного положения о контроле за качеством выполняемых работ.
- 1.7. Работы по монтажу системы допускается производить только при наличии полного комплекта технической документации, согласованной и утвержденной в установленном порядке.
- 1.8. Компоненты системы должны полностью соответствовать предъявляемым к ним требованиям и сохранять свои свойства в течение установленного заводом-изготовителем срока.
- 1.9. Приемка монтажной организацией компонентов системы, хранение их на строительной площадке, оценка состояния поверхностей несущего основания, монтаж компонентов системы должны выполняться в соответствии с требованиями нормативных документов на указанные компоненты и систему.
- 1.10. При проведении работ не допускается замена компонентов системы, указанных в рабочем проекте, без соответствующего согласования завода-изготовителя.

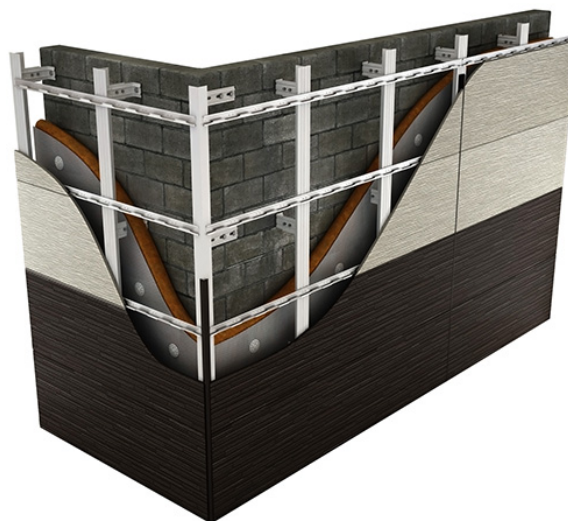
1.11. Не допускается крепление каких-либо элементов и конструкций (рекламные короба, системы водоотведения и т.п.) на элементы облицовки. Крепление таких элементов и конструкций на элементы НФС допускается только при выполнении прочностных расчетов и подтверждении несущей способности НФС с данными элементами и конструкциями.

2. СОСТАВ НАВЕСНОЙ ФАСАДНОЙ СИСТЕМЫ «TORAY-АЛЬТ-ФАСАД»

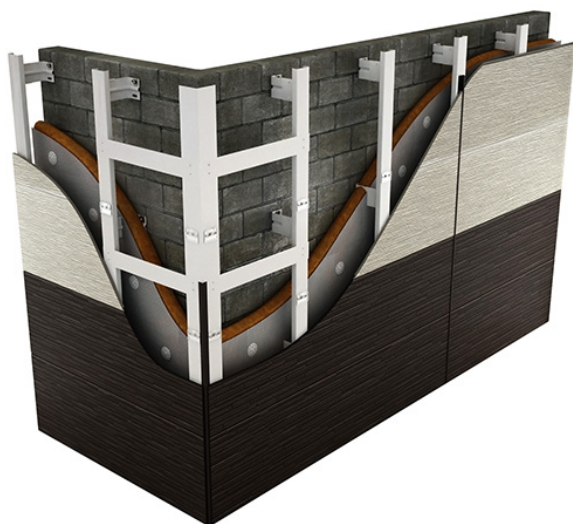
2.1. Навесная фасадная система «TORAY-Альт-Фасад» представляет собой систему горизонтальных и вертикальных профилей и кронштейнов, выполненных из оцинкованной стали с покрытием 1 класса по ГОСТ 14918-80 с последующей двухсторонней окраской порошковыми эмалями горячего отверждения с толщиной, зависящей от агрессивности среды, или из коррозионностойкой стали по ГОСТ 5632-72, или из углеродистой стали с покрытием ЦАМ (алюминий-магний-цинк). Общий вид НФС представлен на рисунке 1.



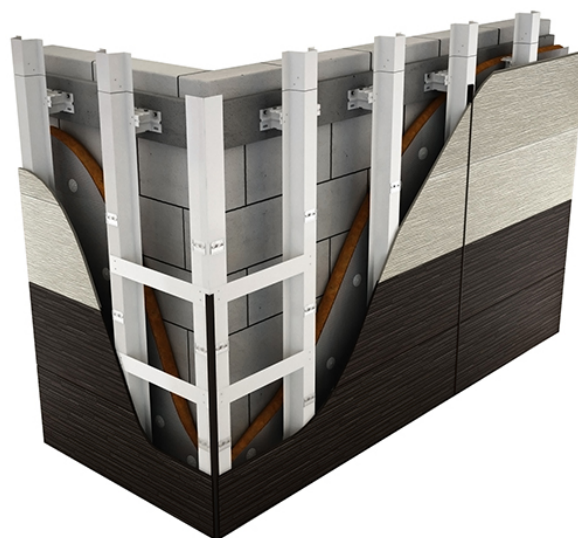
Горизонтально-вертикальная система крепления



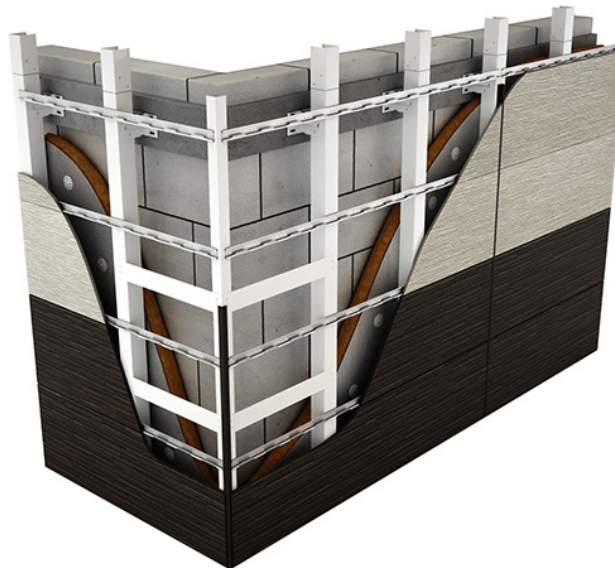
Вертикальная система крепления на основе Т-образного профиля



Вертикальная система крепления на основе С-образного профиля



Система крепления в межэтажные перекрытия на основе кронштейна КНс-27



Система крепления в межэтажные перекрытия на основе кронштейна КНс-28/1 и профиля ПК/1

2.2. Материалы, входящие в состав НФС:

- фиброцементные фасадные панели производства завода TORAY ACE (Япония) толщиной 12 мм и 16 мм;
- несущие кронштейны;
- удлинители кронштейнов;
- паронитовые (теплоизолирующие) прокладки для кронштейнов;
- усиливающие шайбы для кронштейнов типа ШУ;
- несущие горизонтальные и вертикальные направляющие профили;
- стартовые и рядовые длинные скобы производства ООО "Альтернатива" или TORAY ACE;
- рядовые короткие скобы (кляммеры) производства ООО "Альтернатива" или TORAY ACE;
- спейсер 5 с шурупом 50;
- декоративные планки угла и вертикального шва;
- оконные кронштейны;
- угловые полки ПУ.

2.3. Помимо вышеперечисленных материалов, в состав навесной фасадной системы входят материалы, поставляемые (производимые) сторонними предприятиями:

- тонколистовая оцинкованная или коррозионностойкая сталь;
- утеплитель;
- ветровлагозащитные паропроницаемые мембраны;
- фасадные анкера и дюбели;
- дюбели для теплоизоляции тарельчатого типа;
- самонарезающие винты.

3. ТРЕБОВАНИЯ К СОСТАВУ РАБОЧЕГО ПРОЕКТА НАВЕСНОЙ ФАСАДНОЙ СИСТЕМЫ «ТОRAY-АЛЬТ-ФАСАД»

3.1. Рабочий проект на монтаж НФС должен выполняться на основании действующей нормативно-технической документации и технического задания.

3.2. Техническое задание на разработку рабочего проекта должно содержать:

- архитектурные чертежи фасадов здания, включающие данные о фактуре и цвете облицовочных материалов, чертежи архитектурных деталей (карнизов, обрамления проемов и т.п.);
- рабочие чертежи наружных стен, включая узлы (кладочные планы этажей, план кровли, разрезы);

3.3. Состав рабочего проекта на монтаж НФС:

- план участка, где расположено здание.

- титульный лист;
- общие данные;
- маркировка фасадов в строительных осях объекта;
- чертежи раскладки панелей замаркированных фасадов;
- чертежи установки направляющих профилей и кронштейнов замаркированных фасадов;
- узлы креплений, сопряжений и примыканий к окнам, витражам, цоколю и т.д.;
- протоколы испытаний анкерной техники «на вырыв» из строительного основания;
- прочностные расчеты фасадной системы с учетом ветровых нагрузок на рядовом и угловом участках фасада, собственного веса конструкций, нагрузок от двустороннего обледенения;
- ведомость расхода материалов и ведомость облицовочных площадей на объект.

3.4. Дополнительно рабочий проект на монтаж НФС может содержать:

- теплотехнические расчеты по выбору толщины теплоизоляционного слоя НФС;
- дополнительные чертежи креплений, сопряжений и примыканий рекламных конструкций, камер видеонаблюдения, систем водоотведения и т.п.

3.5. При появлении в рабочем проекте решений, отличных от указанных в документации на НФС, такие решения в обязательном порядке должны быть согласованы с разработчиком системы.

4. ТРЕБОВАНИЯ К ОРГАНИЗАЦИИ ПРОИЗВОДСТВА РАБОТ ПО МОНТАЖУ НАВЕСНОЙ ФАСАДНОЙ СИСТЕМЫ «TORAY-АЛЬТ-ФАСАД»

4.1. Организация производства работ по монтажу НФС «TORAY-Альт-Фасад» должна обеспечивать наиболее рациональное и эффективное использование материально-технических ресурсов, рабочего времени, и учитывать профессиональное мастерство и квалификацию рабочих.

4.2. Работы по монтажу НФС производятся звеном по 3-4 человека, входящим в состав монтажной бригады, и выполняются поэтапно в соответствии с принятой в документации технологией.

4.3. Затраты труда рабочих рассчитываются с учетом времени:

- на основную и вспомогательную работу;
- на подготовительно-заключительную работу;
- на отдых и личные надобности

(в человеко-часах) на единицу объема работы в соответствии с методами технического нормирования и используется в качестве нормативов при разработке единичной расценки.

4.4. В основу разработки норм сметных ресурсов должны быть положены хронометражные наблюдения, технические характеристики материалов, машин, механизмов, калькуляция сметных ресурсов.

5. ТРЕБОВАНИЯ К МОНТАЖУ НАВЕСНОЙ ФАСАДНОЙ СИСТЕМЫ «TORAY-АЛЬТ-ФАСАД»

5.1. Общие положения

- 5.1.1. Работы по монтажу НФС следует производить после завершения всех общестроительных работ на объекте строительства, установки оконных, дверных блоков, остекления лоджий, установки светопрозрачных витражных конструкций, а также коммуникаций, проходящих под облицовочной конструкцией.
- 5.1.2. Работы по монтажу НФС могут производиться круглогодично с температурой окружающей среды не ниже установленной территориальными требованиями к безопасности труда в строительстве.
- 5.1.3. Работы по монтажу НФС не могут выполняться:
 - при отсутствии кровли и ограждений, защищающих от атмосферных осадков;
 - во время дождя и при густом тумане.
- 5.1.4. Технология выполнения работ по монтажу НФС предусматривает производство работ вручную с подмостей, инвентарных строительных лесов, строительных люлек. Работы производятся по

захваткам последовательно с учетом обеспечения сохранности смонтированного теплоизоляционного слоя, а также с учетом перемещения материалов на расстояние не более 30 м в пределах одной захватки и подъема на этаж.

5.2. Подготовительные работы

- 5.2.1. До начала производства работ по монтажу НФС на объекте должны быть проведены следующие мероприятия:
- организовано место складирования материалов;
 - подготовлены необходимые машины, механизмы, инструменты, технологическая оснастка, инвентарь и средства индивидуальной защиты;
 - доставлены необходимые производственные материалы, прошедшие входной контроль качества, соответствующие требованиям проектной и нормативно-технической документации, а также расходные материалы;
 - проверено техническое состояние наружных стен, установка оконных, дверных блоков, остекления лоджий, установки светопрозрачных витражных конструкций, а также коммуникаций, проходящих под облицовочной конструкцией.
 - подготовлен согласованный в установленном порядке рабочий проект на монтаж НФС;
 - смонтированы и освидетельствованы средства подмащивания, строительные леса, строительные люльки;
 - проверены подводы электроэнергии к рабочим местам.

5.3. Монтаж навесной фасадной системы

5.3.1. Монтаж навесной фасадной системы выполняется в соответствии с рабочим проектом с соблюдением требований по обеспечению техники безопасности и охране труда, а также в соответствии с инструкцией по монтажу фасадной системы "TORAY-Альт-фасад".

5.3.2. Последовательность монтажа навесной фасадной системы:

- разметка несущего основания;
- сверление отверстий;
- монтаж кронштейнов;
- монтаж оконных кронштейнов;
- монтаж утеплителя;
- монтаж ветровлагозащитной паропроницаемой мембраны;
- монтаж горизонтальных и вертикальных направляющих профилей;
- монтаж межэтажных противопожарных отсеков;
- монтаж кронштейнов и горизонтальных направляющих профилей на парапетную часть;
- монтаж обрамлений оконных и дверных проемов из тонколистовой стали;
- монтаж панелей из фиброцемента;
- монтаж парапетной крышки из тонколистовой стали.

5.3.3. Разметка несущего основания под установку кронштейнов производится согласно рабочему проекту. Места установки кронштейнов наносятся и закрепляются маркером и кернением.

5.3.4. Сверление отверстий под установку кронштейна производится перфоратором с буром, соответствующим диаметру и длине фасадного анкера (дюбеля). В зависимости от материала несущего основания сверление отверстий может производиться ударным или безударным способом.

После сверления необходимо прочистить и продуть отверстия для очистки от строительной пыли.

5.3.5. Кронштейны являются наиболее нагруженной деталью фасадной системы. Они воспринимают статические нагрузки от веса облицовки и обледенения и динамические нагрузки от действия ветра. Их количество определяется рабочим проектом в зависимости от архитектурных особенностей здания и величины нагрузок, действующих на конструкцию НФС. Шаг кронштейнов по вертикали и по горизонтали устанавливается рабочим проектом.

Кронштейны крепятся к несущему основанию при помощи фасадных анкеров (дюбелей) по принципу «сквозного монтажа». Производитель и марка фасадных анкеров (дюбелей) выбирается исходя из натуральных испытаний «на вырыв» и прочностных расчетов НФС.

Между кронштейном и несущим основанием устанавливается паронитовая (теплоизолирующая) прокладка для предотвращения контакта между материалами кронштейна и стены.

Между кронштейнами КРУ-1р, КР-С, КНс-27, КНс-28/1 и анкером устанавливается усиливающая шайба ШУ.

Фасадный анкер (дюбель) закручивается в отверстие при помощи шуруповерта или динамометрического ключа. Минимальное расстояние от оси анкера (дюбеля) до края несущего основания - не менее 50 мм при установке в железобетонное основание, не менее 100 мм при установке в кирпичную кладку и не менее 150 мм при установке в кладку из легких ячеистых блоков. Установка фасадного анкера (дюбеля) в швы кладки не допускается. При этом минимальное расстояние от оси анкера до горизонтального шва должно быть не менее 25 мм, до вертикального шва - не менее 60 мм.

В случае необходимости, для выравнивания системы по вертикали и в плоскости и для обеспечения требуемого вентилируемого зазора, на кронштейны устанавливаются удлинители, если их установка предусмотрена альбомом технических решений. Минимальный нахлест удлинителей на кронштейны – 30 мм. Обязательна установка не менее 2-х крепежных элементов в каждое соединение кронштейна и удлинителя.

При применении межэтажной системы крепления на основе кронштейнов КНс-27, КНс-28/1 и профилей ПО (ПШ) и ПК/1 при формировании внутреннего угла навесной фасадной системы необходимо применять кронштейны КРУ-1р с удлинителями Уд-КРУ-1р, на которые устанавливается вертикальный направляющий профиль ПО (ПШ).

- 5.3.6. Оконные кронштейны устанавливаются по периметру верхних и боковых оконных и дверных проемов и служат для крепления обрамлений оконных и дверных проемов в соответствии с противопожарными требованиями.

Максимальный шаг установки оконных кронштейнов на верхних откосах – 400 мм, на боковых откосах – 600 мм.

- 5.3.7. Навесная фасадная система может монтироваться как с утеплителем, так и без него. Наличие или отсутствие утеплителя подтверждается теплотехническими расчетами и указывается в техническом задании на разработку рабочего проекта.

Утеплитель устанавливается на несущее основание в один или два слоя в соответствии с рабочим проектом и крепится при помощи дюбелей для теплоизоляции тарельчатого типа.

В местах расположения кронштейнов в плитах утеплителя с помощью ножа выполняются надрезы, длина которых соответствует ширине кронштейнов. Сверление отверстий под установку дюбеля производится перфоратором с буром, соответствующим диаметру и длине дюбеля. Дюбели забиваются в отверстие резиновым молотком.

При установке утеплителя в 1 слой количество дюбелей на целую плиту утеплителя составляет не менее 5 шт. При установке утеплителя в 2 слоя количество дюбелей на целую плиту внешнего слоя утеплителя составляет не менее 5 шт, на целую плиту внутреннего слоя – не менее 2 шт. Количество дюбелей на резаные плиты утеплителя выбирается исходя из условий их прочного закрепления к несущему основанию.

При установке утеплителя в 2 слоя внешний слой устанавливается с разбежкой швов относительно внутреннего слоя не менее 150 мм.

При установке утеплителя недопустимо:

- устанавливать влажные и механически поврежденные плиты утеплителя;

- оставлять зазор между плитами утеплителя более 2 мм. При появлении таких зазоров, они заполняются тем же материалом;
- оставлять зазоры и пустоты между утеплителем и несущим основанием;
- оставлять зазоры между утеплителем и дюбелем;
- сминать утеплитель дюбелем.

Намокание утеплителя, смонтированного на несущее основание, не допускается.

- 5.3.8. Навесная фасадная система может монтироваться как с ветровлагозащитной паропроницаемой мембраной, так и без нее. Наличие или отсутствие мембраны определяется заказчиком совместно с проектной организацией, занимающейся разработкой рабочего проекта на монтаж НФС.

Ветровлагозащитная паропроницаемая мембрана устанавливается в натяг поверх слоя утеплителя полосами вертикально или горизонтально и крепится при помощи дюбелей для теплоизоляции тарельчатого типа из расчета не менее 4 шт на 1 м² полотна мембраны. Минимальное расстояние от края мембраны до дюбеля – 70 мм.

В местах перехлеста полос мембраны дюбели устанавливаются с шагом не более 600 мм.

Полосы мембраны необходимо устанавливать с перехлестом 100-150 мм.

Не допускается оставлять утеплитель, обтянутый мембраной, на длительный период времени.

При применении на внешний слой утепления утеплителя с кашированной поверхностью установка ветровлагозащитной мембраны не допускается.

- 5.3.9. Монтаж горизонтальных и вертикальных несущих профилей

5.3.9.1. Монтаж горизонтально-вертикальной системы крепления

Горизонтальные направляющие профили устанавливаются на кронштейны (удлинители) с шагом, указанным в рабочем проекте на монтаж НФС, выравниваются по вертикальной плоскости в пределах допустимых отклонений при помощи уровня и отвеса и крепятся к кронштейнам (удлинителям) при помощи вытяжных заклепок или самонарезающих винтов. Обязательна установка не менее 2-х крепежных элементов в каждое соединение профиля и кронштейна (удлинителя).

Минимальный нахлест полки горизонтального профиля на кронштейн (удлинитель кронштейна) – 30 мм.

Для компенсации температурных деформаций через каждые 6 метров непрерывной длины горизонтального профиля необходимо устраивать вертикальный температурный деформационный шов шириной не менее 6 мм.

Вертикальные направляющие профили устанавливаются на горизонтальные с шагом, указанным в рабочем проекте на монтаж НФС, выравниваются по вертикали при помощи уровня и крепятся к горизонтальным профилям при помощи вытяжных заклепок или самонарезающих винтов. Обязательна установка не менее 2-х крепежных элементов в каждое соединение горизонтальных и вертикальных профилей.

Для компенсации температурных деформаций через каждые 3 метра непрерывной длины вертикального профиля необходимо устраивать горизонтальный температурный деформационный шов шириной не менее 6 мм.

Вертикальные направляющие профили типа ПО устанавливаются в местах вертикальных рустов панелей TORAY.

Вертикальные направляющие профили типа ZO устанавливаются по краям боковых оконных и дверных проемов, на внешних и внутренних углах, на горизонтальном температурном деформационном шве, а также в местах прерывания фасадной системы.

5.3.9.2. Монтаж вертикальной системы крепления на основе Т-образного профиля

Вертикальные направляющие профили типа ТО устанавливаются на кронштейны (удлинители) с шагом, указанным в рабочем проекте на монтаж НФС, выравниваются по вертикали при помощи уровня и крепятся к кронштейнам (удлинителям) при помощи вытяжных заклепок или самонарезающих винтов. Обязательна установка не менее 2-х крепежных элементов в каждое соединение кронштейнов (удлинителей) и вертикальных профилей.

Для компенсации температурных деформаций через каждые 3 метра непрерывной длины вертикального профиля необходимо устраивать горизонтальный температурный деформационный шов шириной не менее 6 мм.

Вертикальные направляющие профили типа ТО устанавливаются в местах вертикальных рустов панелей TORAY, по краям боковых оконных и дверных проемов, на внутренних углах, на горизонтальном температурном деформационном шве, а также в местах прерывания фасадной системы.

В системе допускается устанавливать вертикальные направляющие профили типа ГО при условии, что их установка будет подтверждена расчетами на прочность НФС и не будет противоречить требованиям нормативно-технической документации на НФС.

Для формирования внешнего угла НФС на крайние с двух сторон угла вертикальные профили устанавливаются угловые полки типа ПУ. На углы угловых полок вертикально устанавливается направляющий профиль типа ГО.

Обязательна установка не менее 2-х крепежных элементов в каждое соединение угловых полок и вертикальных профилей.

Для формирования внешнего угла НФС допускается установка угловых кронштейнов типа КР-Уг и удлинителей УД-КР-Уг, на которые вертикально устанавливается направляющий профиль типа ГО.

5.3.9.3. Монтаж вертикальной системы крепления на основе С-образного профиля

Вертикальные направляющие профили типа СО устанавливаются на удлинители кронштейнов с шагом, указанным в рабочем проекте на монтаж НФС, выравниваются по вертикали при помощи уровня и крепятся к удлинителям кронштейнов при помощи вытяжных заклепок или самонарезающих винтов. Обязательна установка не менее 2-х крепежных элементов в каждое соединение удлинителей и вертикальных профилей.

Для компенсации температурных деформаций через каждые 3 метра непрерывной длины вертикального профиля необходимо устраивать горизонтальный температурный деформационный шов шириной не менее 6 мм.

Вертикальные направляющие профили типа СО устанавливаются в местах вертикальных рустов панелей TORAY, по краям боковых оконных и дверных проемов, на внутренних углах, на горизонтальном температурном деформационном шве, а также в местах прерывания фасадной системы.

Для формирования внешнего угла НФС на крайние с двух сторон угла вертикальные профили устанавливаются угловые полки типа ПУ. На углы угловых полок вертикально устанавливается направляющий профиль типа ГО.

Обязательна установка не менее 2-х крепежных элементов в каждое соединение угловых полок и вертикальных профилей.

Для формирования внешнего угла НФС допускается установка угловых кронштейнов типа КР-Уг и удлинителей УД-КР-Уг, на которые вертикально устанавливается направляющий профиль типа ГО.

5.3.9.4. Монтаж системы крепления в межэтажные перекрытия на основе кронштейна КНс-27

Вертикальные направляющие профили типа ПО (ПШ) устанавливаются на дополнительные направляющие горизонтальные профили с шагом, указанным в рабочем проекте на монтаж НФС, выравниваются по вертикали при помощи уровня и крепятся к горизонтальным направляющим профилям при помощи вытяжных заклепок или самонарезающих винтов. Обязательна установка не менее 2-х крепежных элементов в каждое соединение удлинителей и вертикальных профилей.

Между собой вертикальные направляющие профили соединятся при помощи фиксирующих накладок ФН-ПО (ФН-ПШ). Фиксирующие накладки на половину своей длины вставляются в верхний вертикальный направляющий профиль, жестко крепятся к профилю при помощи вытяжных заклепок или самонарезающих винтов. После этого верхний направляющий вертикальный профиль вместе со смонтированной в нем фиксирующей накладкой вставляется в нижний профиль. Фиксирующая накладка не крепится жестко к нижнему профилю. Таким образом, создается соединение, позволяющее компенсировать температурные деформации вертикальных направляющих профилей. Зазор между вертикальными направляющими профилями не менее 6 мм.

Вертикальные направляющие профили типа ПО (ПШ) устанавливаются в местах вертикальных рустов панелей TORAY, по краям боковых оконных и дверных проемов, на внутренних углах, на горизонтальном температурном деформационном шве, а также в местах прерывания фасадной системы.

Для формирования внешнего угла НФС на крайние с двух сторон угла вертикальные профили устанавливаются угловые полки типа ПУ. На углы угловых полок вертикально устанавливается направляющий профиль типа ГО.

Обязательна установка не менее 2-х крепежных элементов в каждое соединение угловых полок и вертикальных профилей.

Для формирования фасадной системы между оконными проемами по высоте на заднюю плоскость вертикальных направляющих профилей устанавливаются дополнительные горизонтальные направляющие профили ТО, ГО, ГО-2р. Они крепятся к крайним непрерывным вертикальным профилям с шагом, указанным в рабочем проекте на монтаж НФС. На горизонтальные профили в местах вертикальных рустов панелей TORAY между оконными проемами по высоте устанавливаются вертикальные направляющие профили.

5.3.9.5. Монтаж системы крепления в межэтажные перекрытия на основе кронштейна КНс-28/1 и профиля ПК/1

Вертикальные направляющие профили типа ПК/1 устанавливаются в кронштейны КНс-28/1 с шагом, указанным в рабочем проекте на монтаж НФС, выравниваются по вертикали при помощи уровня и крепятся к кронштейнам при помощи вытяжных заклепок или самонарезающих винтов. Обязательна установка не менее 2-х крепежных элементов в каждое соединение кронштейнов и вертикальных профилей.

Между собой вертикальные направляющие профили соединятся при помощи фиксирующих накладок ФН-ПК/1. Фиксирующие накладки на половину своей длины вставляются в верхний вертикальный направляющий профиль, жестко крепятся к профилю при помощи вытяжных заклепок или самонарезающих винтов. После этого верхний направляющий вертикальный профиль вместе со смонтированной в нем фиксирующей накладкой вставляется в нижний профиль. Фиксирующая накладка не крепится жестко к нижнему профилю. Таким образом, создается соединение, позволяющее компенсировать температурные деформации вертикальных направляющих профилей. Зазор между вертикальными направляющими профилями не менее 6 мм.

Вертикальные направляющие профили типа ПК/1 устанавливаются в местах вертикальных рустов панелей TORAY, по краям боковых оконных и дверных проемов, на горизонтальном температурном деформационном шве, а также в местах прерывания фасадной системы.

Для формирования внутреннего угла НФС на кронштейны КРУ-1р и удлинители кронштейнов Уд-КРУ-1р устанавливаются вертикальные направляющие профили ПО (ПШ).

Для формирования внешнего угла НФС на крайние с двух сторон угла вертикальные профили устанавливаются угловые полки типа ПУ. На углы угловых полок вертикально устанавливается направляющий профиль типа ГО.

Обязательна установка не менее 2-х крепежных элементов в каждое соединение угловых полок и вертикальных профилей.

Для формирования фасадной системы между оконными проемами по высоте на боковую плоскость вертикальных направляющих профилей устанавливается крепежный уголок 60х60х62 мм, на который устанавливаются дополнительные горизонтальные направляющие профили ТО, ГО, ГО-2р. Они крепятся к крайним непрерывным вертикальным профилям с шагом, указанным в рабочем проекте на монтаж НФС. На горизонтальные профили в местах вертикальных рустов панелей TORAY между оконными проемами по высоте при помощи крепежного уголка 60х60х62 мм устанавливаются вертикальные направляющие профили.

- 5.3.10. При применении горючих ветровлагозащитных мембран в НФС необходимо устанавливать стальные сплошные или перфорированные горизонтальные отсечки, перекрывающие воздушный зазор в системе, препятствующие (в случае возникновения пожара) распространению горения мембраны и предотвращающие выпадение горящих капель пленки из воздушного зазора системы. Отсечки должны выполняться из тонколистовой (толщиной не менее 0,55 мм) коррозионностойкой стали и/или стали с антикоррозионным покрытием; диаметр отверстий в отсечках – не более 5...6 мм, ширина перемычек между отверстиями – не менее 15 мм.

Отсечка должна пересекать или вплотную примыкать к пленочной мембране; отсечки должны устанавливаться у открытых, обращенных вниз торцов системы, вдоль всей их длины, и дополнительно по всему периметру фасада через каждые 15 м по высоте здания (через пять этажей); со стороны всех прочих открытых торцов системы, независимо от наличия в системе утеплителя и мембраны, должны устанавливаться перекрывающие эти торцы системы крышки или заглушки, накладки, козырьки и т.п., препятствующие возможному попаданию внутрь системы источников зажигания.

При применении в системе негорючих мембран или при отсутствии мембран поверх утеплителя отсечки могут не устанавливаться.

- 5.3.11. Обрамления оконных и дверных проемов (откосы и водоотливы) выполняются из оцинкованной стали или из коррозионностойкой стали толщиной не менее 0,55 мм и монтируются после установки и выравнивания горизонтальных и вертикальных направляющих профилей.

Боковые и верхние откосы крепятся к вертикальным и горизонтальным профилям с внешней от проема стороны и к оконным кронштейнам с внутренней стороны.

С внешней стороны откосы имеют противопожарную отбортовку размерами не менее 25х30 мм, вынесенную за наружную плоскость облицовки.

С внутренней стороны откосы имеют отгиб шириной не менее 20 мм, примыкающий к оконной (дверной) раме, и крепятся к ней при помощи самонарезающих винтов.

В верхний откос на всю ширину и длину укладывается слой утеплителя плотностью не менее 80 кг/м³, толщиной не менее 30 мм.

Водоотлив монтируется с уклоном на внешнюю сторону и имеет с внешней стороны капельник для отвода влаги.

С внешней стороны водоотлив крепится к вертикальным профилям при помощи вспомогательного уголка.

С внутренней стороны водоотлив имеет отгиб шириной не менее 20 мм, примыкающий к оконной (дверной) раме, и крепятся к ней при помощи самонарезающих винтов.

Стыки между рамой и водоотливом, а также между водоотливом и боковыми откосами заполняются герметиком.

5.3.12. Панели TORAY, согласно рабочему проекту и инструкции по монтажу фасадной системы "TORAY-Альт-фасад", крепятся к вертикальным направляющим

профилям при помощи длинных или коротких скоб (кляммеров).

Скобы крепятся на профили при помощи вытяжных заклепок. На короткие скобы устанавливаются минимум по 2 заклепки, на длинные скобы необходимо устанавливать минимум по 2 заклепки на каждое соединение скоб и вертикальных профилей.

На вертикальные профили при помощи уровня выставляется первый ряд длинных стартовых скоб.

Панели TORAY устанавливаются на длинные стартовые скобы и прижимаются длинными или короткими рядовыми скобами. Далее на длинные или короткие рядовые скобы устанавливается следующий ряд панелей.

Закрывающие верхние ряды панелей TORAY устанавливаются также на длинные или короткие рядовые скобы.

Выбор длинной или короткой скобы зависит от ветровых нагрузок, воспринимаемых НФС, а также от зоны расположения НФС (рядовая или угловая) и принимается по "Расчёту области применения фасадной системы "TORAY-Альт-фасад" от ООО "Технополис".

При увеличенных ветровых нагрузках панели дополнительно крепятся в зоне установки скоб при помощи шурупа 50 через спейсер 5.

В вертикальные швы панелей устанавливается разделительная планка вертикального шва, на внешние и внутренние углы панелей устанавливается угловая планка.

5.3.13. Для обработки необходимо подготовить на рабочей площадке прочное основание с достаточным пространством, на котором обработка может быть выполнена безопасно и без повреждения панелей.

Резка панелей производится с тыльной стороны.

Для пиления используется плиткорез, в качестве режущего инструмента – алмазный диск.

Для защиты органов дыхания при распиливании необходимо использовать респиратор, для защиты глаз и лица – прозрачную маску.

5.3.14. При облицовке парапета устраивается каркас из кронштейнов и горизонтальных профилей.

Шаг кронштейнов и профилей по длине парапета соответствует шагу вертикальных профилей. Каркас парапета соединяется при помощи вытяжных заклепок или самонарезающих винтов.

Облицовка парапета выполняется парапетными крышками из оцинкованной стали или коррозионностойкой стали толщиной не менее 0,55 мм.

Парапетные крышки соединяются между собой в замок и крепятся к каркасу при помощи вытяжных заклепок.

5.4. После завершения монтажных работ производится уборка рабочего места от строительного мусора, демонтаж машин, механизмов, оборудования, демонтаж строительных подмостей лесов, люлек.

Все работы следует производить с соблюдением требований техники безопасности и охране труда.

6. ТРЕБОВАНИЯ К КАЧЕСТВУ И ПРИЕМКЕ РАБОТ

6.1. Требования к качеству работ по монтажу НФС определяются необходимостью обеспечения долговечности стен и создания современного архитектурного облика зданий с системами навесных фасадов в соответствии с требованиями СНиП 12-01-2004 «Организация строительства».

6.2. При производстве работ исполнителями осуществляется производственный контроль, который включает:

6.2.1. Входной контроль проектной документации, применяемых материалов и изделий.

6.2.1.1. При входном контроле проверяют соответствие показателей качества поступающих материалов требованиям стандартов и технических условий на соответствие рабочему проекту. Предельно допустимые отклонения приведены в следующей таблице.

№ п/п	Наименование элементов системы	Наименование показателя	Допустимые отклонения, мм
1	Кронштейн	Отклонения по длине при размере, в мм - до 150 - от 150 до 250 - св. 250	± 1,0 ± 1,4 ± 1,6
2	Удлинитель кронштейна	Отклонения по длине при размере, в мм Отклонения наружного размера по ширине, мм Отклонения наружного размера по высоте, мм	± 1,0 ± 0,5 ± 0,5
3	Направляющий профиль	Отклонения по длине Отклонения от прямолинейности	± 5 2 (на 1 м длины)
4	Панели TORAY	Отклонения размеров - по длине - по ширине - по толщине Отклонения от плоскости	± 1,0 ± 1,0 ± 10% 1,5 (на 1 м длины)

6.2.1.2. Результаты входного контроля должны быть документированы

6.2.2. Операционный контроль

6.2.2.1. Операционный контроль состоит в оценке требуемых технологических параметров в процессе работ и должен обеспечивать своевременное выявление дефектов и принятие мер по их устранению и предупреждению. Схема операционного контроля приведена в следующей таблице.

Наименование операций, подлежащих контролю	Производители работ	Контроль качества выполняемых операций			
		Состав	Способ	Время	Привлекаемые службы
Подготовительные работы перед монтажом	Мастер	Правильность складирования, наличие паспортов и сертификатов, соответствие геометрических размеров монтируемых элементов, марок и их количество по проекту	Визуально, стальным метром	До начала работ по монтажу	
Разметка вертикальных и горизонтальных разбивочных осей и рисок	Мастер	Правильность разметки осей, правильность разметки расстояний по вертикали и горизонтали под сверление отверстий для установки кронштейнов	Теодолит, нивелир, строительный уровень, стальной метр, измерительная рулетка	До начала монтажа кронштейнов	Геодезическая
Установка профилей	Мастер	Расстояние от стены до профилей и между ними. Установка крепежных элементов	Строительный отвес, стальной метр, измерительная рулетка, визуально		
Укладка утеплителя	Мастер	Плотность подгонки плит между собой, количество тарельчатых дюбелей на 1 м ²	Визуально		
Монтаж панелей TORAY	Мастер	Горизонтальность и вертикальность рустов, расстояние между	Визуально, строительный уровень,		

		панелями	нивелир		
Монтаж коробов оконных откосов, водоотливов и парапета	Мастер	Отсутствие зазоров между листами оцинкованной стали, ровность краев	Визуально, стальной метр, измерительная рулетка		

6.2.2.2. Предельные отклонения фактического положения элементов НФС от предусмотренного рабочим проектом не должны превышать значений, приведенных в следующей таблице.

Параметр	Предельные отклонения, мм	Контроль (метод, объем, вид регистрации)
Отклонение засверливаемых отверстий под фасадные анкера (дюбели): - глубина отверстия - диаметр отверстия - отклонение оси отверстия от проектного	Длина анкера + 10 Диаметр анкера + 0,2 ± 10	Измерительный, каждое отверстие,, исполнительная схема
Резка утеплителя в размер	± 1,0	Измерительный, все плиты, журнал работ
Зазор между плитами утеплителя	Не более 2	Измерительный, все плиты, журнал работ
Перехлест полотен ветровлагозащитной мембраны	100-150	Измерительный, все полотна, журнал работ
Отклонения направляющих профилей - расстояния между профилями - по соосности смежных профилей - уступ по высоте в стыках	± 2,0 ± 2,0 ± 4,0	Измерительный, все направляющие, журнал работ
Отклонение плит и панелей облицовки от проектного размера - зазор между панелями - вертикальность и горизонтальность - плоскость фасада	± 2,0 2 на 1 м длины 1/500 высоты фасада, но не более 100	Измерительный, все плиты и панели, журнал работ

6.2.2.3. Результаты операционного контроля должны быть документированы.

6.3. Требования к приемке работ по монтажу НФС осуществляются в соответствии с требованиями СНиП 12-01-2004 «Организация строительства» и других стандартов, утвержденных в установленном порядке.

6.4. Приемка выполненных работ должна осуществляться комиссией в составе не менее трех человек с оформлением акта выполненных работ установленной формы в соответствии с требованиями СНиП 12-01-2004 «Организация строительства».

7. ТРЕБОВАНИЯ ПО ОБЕСПЕЧЕНИЮ ТЕХНИКИ БЕЗОПАСНОСТИ И ОХРАНЕ ТРУДА

7.1. Общие требования безопасности

- До начала строительно-монтажных работ оформить акт-допуск согласно приложению в СНиП 12-03-2001 «Безопасность труда в строительстве Часть 1. Общие требования»;
- Акт-допуск выдается на срок, необходимый для выполнения заданного объема работ. В случае изменения условий производства работ «Акт-допуск» аннулируется, и возобновление работ разрешается только после выдачи нового акта-допуска. Лицо, выдавшее «Акт-допуск» на производство работ, обязано осуществить контроль за выполнением ответственным руководителем работ мероприятий по обеспечению безопасности труда;
- Приказом по предприятию назначить лицо, ответственное за организацию безопасного ведения работ (приказ № _____ от «___» _____ 200__ г.);
- Все лица, находящиеся на строительной площадке обязаны носить защитные каски (п. 5.13 СНиП 12-03-2001). Рабочие-монтажники и инженерно-технические работники без защитных касок и других необходимых средств индивидуальной защиты к выполнению работ не допускаются. Допуск посторонних лиц, а также лиц, находящихся в алкогольном или наркотическом состоянии на

территорию строительной площадки, на рабочие места, в производственные и санитарно-бытовые помещения запрещается;

- Для предотвращения травмирования при падении с высоты монтажники должны применять испытанные предохранительные пояса (ГОСТ 50849-96), закрепленные к страховочному устройству или к надежно установленным конструкциям здания, в технологической последовательности, обеспечивающей безопасность работающих;

- Не допускается выполнение монтажных работ на высоте в открытых местах при увеличении скорости ветра до 15 м/с и более, при снегопаде, гололедице, грозе или тумане, исключающих видимость в пределах фронта работ. Работы по перемещению и установке вертикальных панелей и подобных им конструкций с большой парусностью следует прекращать при скорости ветра 10 м/с и более;

- Работы производить в светлое время суток при нормальной освещенности рабочих мест.

7.2. Требования безопасности к лесам строительным

- Поверхность грунта, на которую устанавливаются леса должна быть спланирована (выровнена и утрамбована) с обеспечением отвода с нее поверхностных вод. Площадка под леса должна быть горизонтальной в поперечном и продольном направлениях;

- Средства подмащивания – леса должны быть прикреплены к зданию способами, указанной в технической документации завода-изготовителя (на инвентарные леса). Не допускается крепить леса к парапетам, карнизам, балконам и другим выступающим частям зданий и сооружений;

- Оградить леса и другие опасные зоны сигнальным ограждением, вывесить предупреждающие знаки безопасности;

- Зазор между стеной строящегося здания и рабочим настилом не должен превышать 300-400 мм;

- Леса должны иметь ровные настилы с зазором между досками не более 5 мм, а при расположении настила на высоте 1,3 м и более – ограждение и бортовые элементы. Соединение щитов настилов внахлестку допускается только по их длине, причем концы стыкуемых элементов должны быть расположены на опоре и перекрывать ее не менее чем на 0,2 м в каждую сторону;

- Леса и подмости высотой до 4 м допускаются в эксплуатацию только после их приемки мастером, и регистрируется в журнале работ, а выше 4 м – после приемки комиссией согласно приказу № _____ от «___» _____ 200__ г.;

- Осмотр лесов производится не реже, чем каждые 10 дней, ответственным лицом согласно приказу № _____ от «___» _____ 200__ г.;

- Во время разборки лесов, примыкающих к зданию все дверные проемы первого этажа и выходы на балконы всех этажей (в пределах разбираемого участка) должны быть закрыты;

- Не допускается производить работы на нескольких ярусах лесов по одной вертикали одновременно;

- Не допускается пребывание людей на элементах конструкций и оборудования во время их подъема или перемещения;

- Во время перерывов в работе не допускается оставлять поднятые элементы конструкций, оборудование и материал на весу;

- Нагрузки на настилы лесов в процессе их эксплуатации не должны превышать пределов, указанных в паспорте;

- Для перехода монтажников с одной конструкции на другую следует применять инвентарные лестницы, переходные мостики и трапы, имеющие ограждения;

- Не допускается переход монтажников по установленным конструкциям и их элементам (фермам, ригелям и т.п.) на которых не возможно установить ограждение, обеспечивающее ширину прохода без применения специальных предохранительных приспособлений (надежно натянутого вдоль фермы или ригеля каната для закрепления карабина предохранительного пояса и др.);

- Настилы и лестницы лесов и подмостей необходимо периодически в процессе работы и ежедневно после окончания работы очищать от мусора, в зимнее время – от снега и наледи и, при необходимости, посыпать песком.

7.3. Пожарная безопасность

- Пожарная безопасность на строительной площадке должна соответствовать требованиям безопасности «Правила пожарной безопасности в Российской Федерации ППБ 01-03»;
- Производственные территории должны быть оборудованы первичными средствами пожаротушения;
- Сварочные работы следует производить в соответствии с требованиями ГОСТ 12.3.003-86 «Работы электросварочные» и «Правилами пожарной безопасности» ППБ 01-03;
- В местах содержащих горючие и легковоспламеняющиеся материалы, курение должно быть запрещено, а пользование открытым огнем допускается только в радиусе более 50 м;
- Не разрешается накапливать на площадках горючие вещества (жирные масляные тряпки, опилки или стружки и отходы пластмасс), их следует хранить в закрытых металлических контейнерах в безопасном месте;
- Противопожарное оборудование должно содержаться в исправном работоспособном состоянии. Проходы к противопожарному оборудованию должны быть всегда свободны и обозначены соответствующими знаками;
- На строящихся объектах должны быть организованы ежегодные проведения противопожарного инструктажа и обучение пожарно-техническому минимуму всех работающих и служащих. Лица, не прошедшие инструктаж к работе не допускаются;
- На рабочих местах, где применяются или приготавливаются клеи, мастики, краски и другие материалы, выделяющие взрывоопасные или вредные вещества не допускается действия с использованием огня или вызывающих искрообразование. Эти места должны проветриваться. Электроустановки в таких помещениях (зонах) должны быть во взрывобезопасном исполнении. Кроме того, должны быть приняты меры, предотвращающие возникновение и накопление зарядов статистического электричества;
- Рабочие места опасные во взрыво- или пожарном отношении должны быть укомплектованы первичными средствами пожаротушения и средствами контроля и оперативного оповещения об угрожающей ситуации.

7.4. Электробезопасность

- Оборудование, инструмент (механический, электрический, пневматический) и механизмы, используемые при ведении работ, должны соответствовать требованиям безопасности и (или) инструкциям заводов-изготовителей (или согласно РД-34.03.2004 «Правила безопасности при работе с инструментом и приспособлениями»), а вновь приобретаемые должны иметь сертификаты соответствия требованиям безопасности;
- Ремонт электросетей и электроинструмента должен выполнять электрик, имеющий соответствующую группу допуска не ниже III;
- Границы ответственности по эксплуатации электросетей устанавливаются в соответствии с актом разграничений ответственности, в котором должны быть указаны допустимые и максимальные нагрузки;
- Применение электропроводок на объекте допускается согласно ППР;
- Разводка временных электросетей напряжением до 1000 В, используемых при электроснабжении объектов строительства, выполняется изолированными проводами или кабелями на опорах или конструкциях, рассчитанных на механическую прочность при прокладке по ним проводов и кабелей, на высоте над уровнем земли, настила или пола не менее:
2,5 м – над рабочими местами;
3,5 м – над проходами;

6,0 м – над проездами;

- Выполнить заземление лесов на самом видном месте. При установке на открытом воздухе металлические и деревянные леса оборудуются молниеотводами. Молниеотводы состоят из молниеприемника, токовода, заземлителя. Расстояние между молниеприемниками должно быть не более 20 м. Сопротивление заземления должно быть не более 15 Ом.

7.5. Способ подъема материалов

- Для подъема груза на леса используют блоки, укосины и другие средства малой механизации;

- Во избежание ударов по лесам грузом, подвешенным к крюку крана, поворот стрелы крана одновременно с подъемом (спуском) груза в непосредственной близости от лесов не допускается. Поднимать и опускать груз на настил следует на минимальной скорости, плавно, без толчков;

- Канаты для подъема грузов использовать в строгом соответствии с ППР. Строповку грузов осуществлять строго со схемой. К строповке и подъему грузов допускается только обученный персонал.

7.6. Перечень работ, на выполнение которых необходим наряд-допуск:

- верхолазные работы;

- работы с люлек, подъемников и других строительных механизмов;

- электро- и газосварочные работы на высоте;

- работы, связанные с ремонтом электросетей;

- выполнение работ с применением грузоподъемных кранов и других строительных машин в охранных зонах воздушных ЛЭП;

- выполнение любых работ в колодцах, шурфах, замкнутых пространствах;

- осуществление строительно-монтажных работ при наличии опасных факторов действующего предприятия;

- выполнение работ на участках, где имеется или может возникнуть опасность со смежных участков работ.

7.7. Монтажные работы следует проводить в соответствии с требованиями системы стандартов безопасности:

- СНиП 12-03-2001 «Безопасность труда в строительстве Часть 1. Общие требования»;

- СНиП 12-04-2002 «Безопасность труда в строительстве Часть 2. Строительное производство»;

- «Правила пожарной безопасности в Российской Федерации ППБ 01-03»;

- ГОСТ 12.0.004.90 «Организация обучения безопасности труда»;

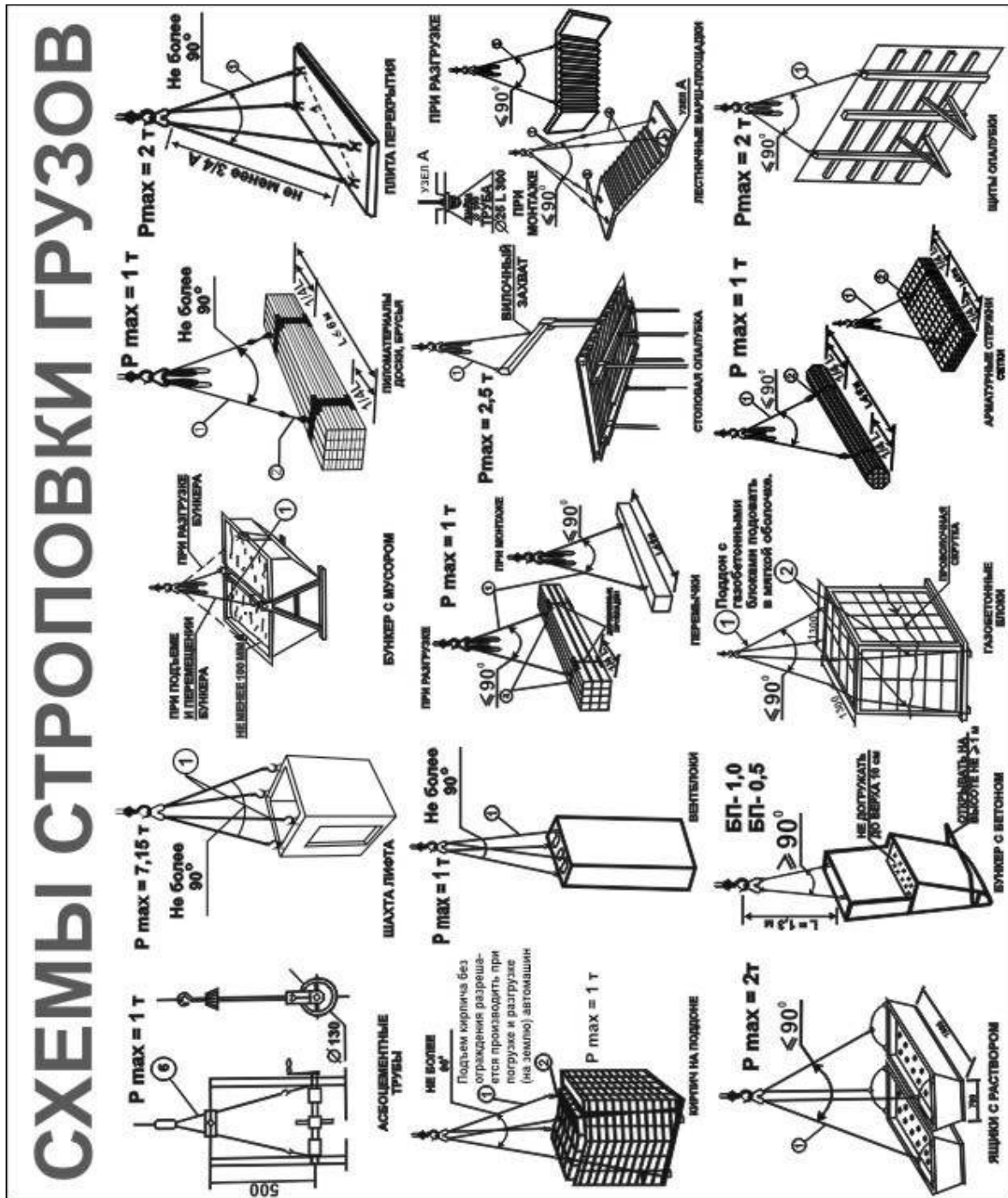
- ГОСТ 27321-87 «Леса стоечные»;

- ГОСТ 23407-78 «Ограждение участков производства работ»;

- ПОТ РМ-007-98 «Межотраслевые правила по охране труда при погрузочно-разгрузочных работах и размещении грузов»;

- ПОТ РМ -012-2000 «Межотраслевые правила по охране труда при работе на высоте».

Работы ведет _____ Ответственный производитель работ мастер участка №____ _____ Телефон: _____	600 мм
1000 мм	



8. ПОТРЕБНОСТЬ В РЕСУРСАХ

8.1. Перечень и назначение применяемых машин, механизмов, инструментов, технологической оснастки, инвентаря и средств индивидуальной защиты приведены в следующей таблице.

№ п/п	Наименование	Ед. изм.	Назначение
1.	Грузовой автомобиль бортовой	шт	Перевозка приспособлений, оборудования
2.	Строительные леса рамные	м ²	Размещение рабочих, инструмента и оборудования, осуществление работ по монтажу НФС
3.	Строительные люльки	шт	Размещение рабочих, инструмента и оборудования, осуществление работ по монтажу НФС
4.	Станок гибочный	шт	Изготовление изделий из тонколистовой стали
5.	Шурупверт	шт	Закручивание самонарезающих винтов
6.	Перфоратор	шт	Сверление отверстий
7.	Углошлифовальная машина	шт	Отрезание направляющих профилей
8.	Плиткорез	шт	Отрезание фиброцементных и асбоцементных панелей
9.	Дрель	шт	Сверление отверстий
10.	Ротационный лазер с фасадным адаптером	шт	Разметка осей, выставление конструкций по вертикали и в плоскости
11.	Ножовка по дереву	шт	
12.	Рулетка строительная 3 м	шт	Линейные измерения
13.	Рулетка строительная 5 м	шт	Линейные измерения
14.	Киянка	шт	Забивание дюбелей
15.	Уровень строительный 600 мм	шт	Выверка горизонтали и вертикали
16.	Уровень строительный 2000 мм	шт	Выверка горизонтали и вертикали
17.	Угольник слесарный металлический 500 мм	шт	Выставление прямых углов
18.	Угольник слесарный металлический 300-400 мм	шт	Выставление прямых углов
19.	Заклепочник	шт	Заклепывание вытяжных заклепок
20.	Ключ рожковый	шт	Закручивание дюбелей
21.	Болтоверт	шт	Закручивание дюбелей
22.	Ножницы по металлу (правые, левые, прямые)	шт	Отрезание тонколистовой стали
23.	Отвес	шт	Выверка вертикали
24.	Нить капроновая	м/п	
25.	Топор	шт	
26.	Штангенциркуль	шт	
27.	Нож канцелярский	шт	
28.	Молоток	шт	
29.	Отвертка плоская	шт	
30.	Отвертка крестовая	шт	
31.	Плоскогубцы	шт	
32.	Веревка D=10-12 мм	м/п	
33.	Бур 6x10	шт	
34.	Бур 10x150	шт	
35.	Бур 10x210	шт	

36.	Сверло D=3,5	шт	
37.	Сверло D=4,2	шт	
38.	Бита 50 мм	шт	
39.	Бита 100 мм	шт	
40.	Бита D=8 мм	шт	
41.	Удлинитель для гайковерта 250 мм	шт	
42.	Насадка для гайковерта D=13 мм	шт	
43.	Пистолет для герметика	шт	
44.	Диск алмазный сплошной	шт	
45.	Диск отрезной по металлу D=230 мм	шт	
46.	Диск отрезной по металлу D=125 мм	шт	
47.	Струбцина регулирующая	шт	
48.	Наждак	шт	
49.	Карандаш малярный	шт	
50.	Маркер	шт	
51.	Кабель КГ 2х1,5	м/п	
52.	Евророзетка 2х1	шт	
53.	Евророзетка 3х1	шт	
54.	Евровилка	шт	
55.	Фонарь галогеновый	шт	
56.	Лампа галогеновая	шт	
57.	Обогреватель 5 кВт	шт	
58.	Аптечка медицинская	шт	Средство первой помощи
59.	Перчатки х/б	пар	Средства индивидуальной защиты
60.	Каска строительная	шт	Средства индивидуальной защиты
61.	Предохранительный пояс	шт	Средства индивидуальной защиты
62.	Индивидуальное страховочное приспособление	шт	Средства индивидуальной защиты
63.	Комбинезон хлопчатобумажный	шт	Средства индивидуальной защиты

9. ТЕХНИКО-ЭКОНОМИЧЕСКИЕ ПОКАЗАТЕЛИ

9.1. Техничко-экономические показатели определяют:

- трудоемкость выполнения работ;
- время эксплуатации машин и механизмов

На конечный измеритель по расчетным данным согласно калькуляции сметных ресурсов и служат основой для составления единичной расценки.

9.1.1. Трудоемкость выполнения работ на 100 м² за вычетом проемов приведена в следующей таблице.

Состав звена	Единица измерения	Значение
3-й разряд – 2 человека	чел.-час.	По калькуляции
2-й разряд – 1 человек	чел.-час.	По калькуляции
ИТОГО:	чел.-час.	По калькуляции

9.1.2. Время эксплуатации машин и механизмов на 100 м² за вычетом проемов приведена в следующей таблице.

Наименование машин и механизмов	Единица измерения	Значение
Дрели электрические	маш.-час.	По калькуляции
Перфораторы	маш.-час.	По калькуляции
Шуруповерты	маш.-час.	По калькуляции
Углошлифовальные машины	маш.-час.	По калькуляции
Автомобили грузовые бортовые	маш.-час.	По калькуляции

УТВЕРЖДАЮ

Генеральный директор ООО
«Рус Интерра»

_____ Исикава Хироаки
«15» января 2018 г.

КОНСТРУКЦИЯ НАВЕСНОЙ
ТЕПЛОИЗОЛЯЦИОННОЙ
ФАСАДНОЙ СИСТЕМЫ
“TORAY-АЛЬТ-ФАСАД”

для облицовки фиброцементными панелями
TORAY со скрытым и видимым креплением

АЛЬБОМ ТЕХНИЧЕСКИХ РЕШЕНИЙ

Шифр: АФ 240414

РАЗРАБОТАЛ:

Главный инженер ООО «Рус Интерра»

_____ В.А. Анисимов
«15» января 2018 г.

г. Москва
2018

Оглавление

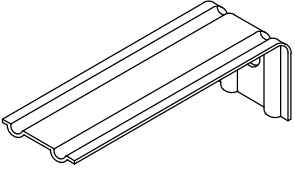
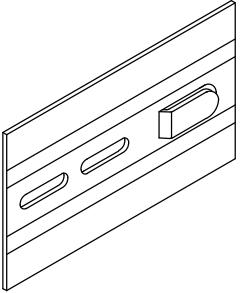
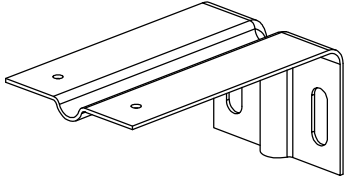
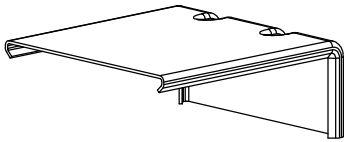
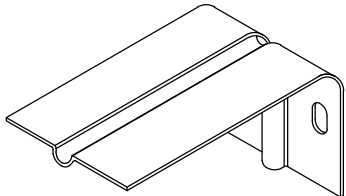
1. Спецификация изделий и материалов
2. Элементы конструкции навесной фасадной системы.
3. Варианты крепления облицовочных панелей
4. Горизонтально-вертикальная система крепления.
5. Вертикальная система крепления.
 - 5.1. Вертикальная система крепления на основе Т-образного профиля.
 - 5.2. Вертикальная система крепления на основе С-образного профиля.
6. Система крепления в межэтажные перекрытия.
 - 6.1. Система крепления в межэтажные перекрытия на основе кронштейнов КРУ-1р и КРУ-2р.
 - 6.2. Система крепления в межэтажные перекрытия на основе кронштейна КНс-27.
 - 6.3. Система крепления в межэтажные перекрытия на основе кронштейна КНс-28/1 и профиля ПК/1.
7. Крепление теплоизоляции.
8. Обрамления.
9. Устройство противопожарной отсечки.

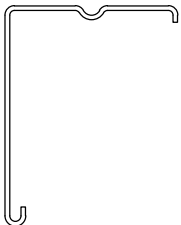
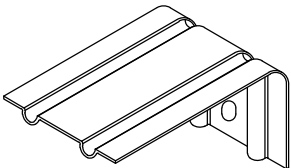
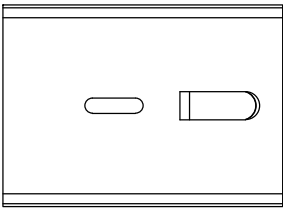
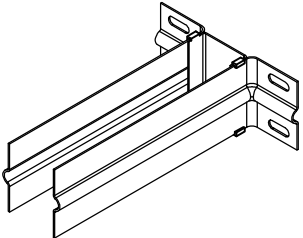
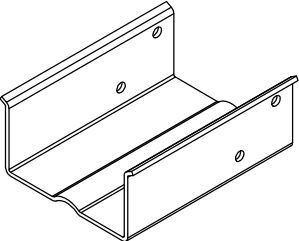
Примечание:

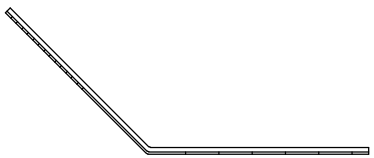

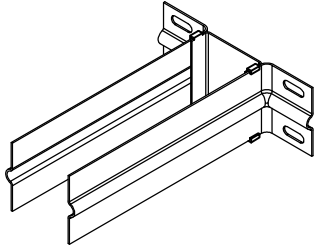
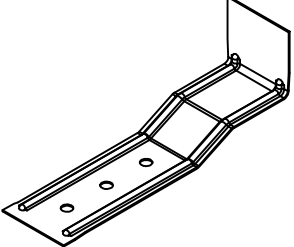
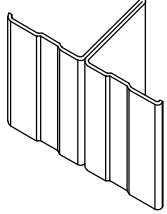
Допускается комбинация различных видов систем и элементов систем альбома технических решений при подтверждении необходимыми расчетами несущей способности

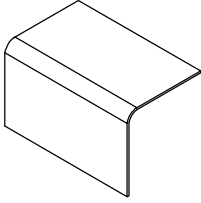
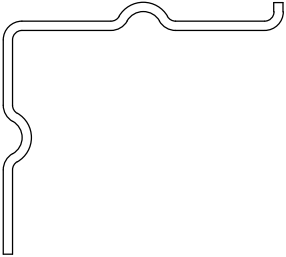
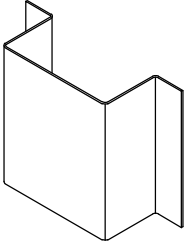

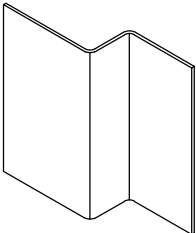
Раздел 1.

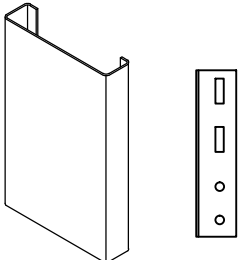

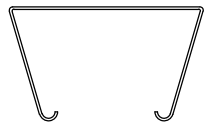
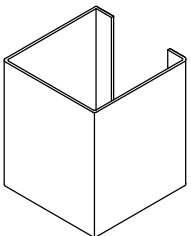
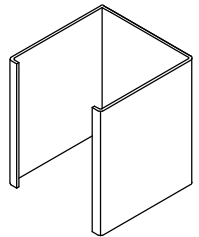
Спецификация изделий и материалов

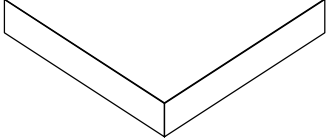
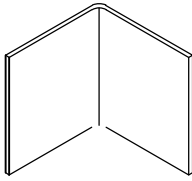
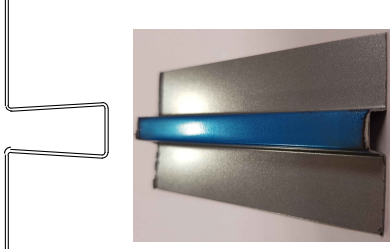
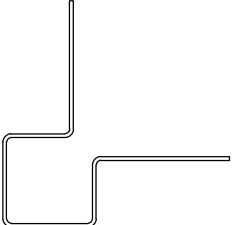
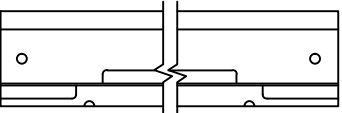
№ п/п	Общий вид	Наименование	Назначение		
1		Кронштейн КР	Крепление под облицовочной конструкцией к основанию		
2		Удлинитель кронштейна УД-КР	Крепление под облицовочной конструкцией к кронштейну КР.		
3		Кронштейн КР-С	Крепление под облицовочной конструкцией к основанию		
4		Удлинитель кронштейна УД-КР-С	Крепление под облицовочной конструкцией к кронштейну КР-С		
5		Кронштейн усиленный КРУ-1р	Крепление под облицовочной конструкцией к основанию		
НАВЕСНАЯ ФАСАДНАЯ СИСТЕМА "TORAY-Альт-фасад"		Спецификация изделий и материалов			
		Альбом типовых технических решений			
		TORAY-АЛЬТ-ФАСАД	<table border="1"> <tr> <td>лист</td> <td>листов</td> </tr> <tr> <td>1.1</td> <td>1.11</td> </tr> </table>	лист	листов
лист	листов				
1.1	1.11				


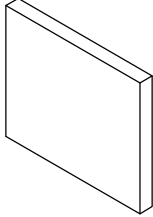
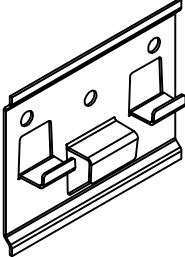
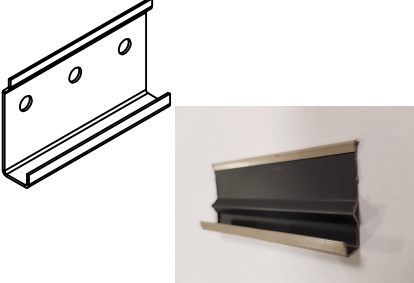
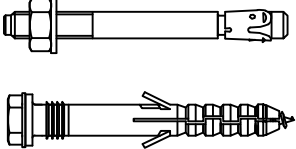
№ п/п	Общий вид	Наименование	Назначение		
6		Удлинитель кронштейна УД-КРУ-1р	Крепление подоблицовочной конструкции к кронштейну КРУ-1р		
7		Кронштейн усиленный КРУ-2р	Крепление подоблицовочной конструкции к основанию		
8		Удлинитель кронштейна УД-КРУ-2р	Крепление подоблицовочной конструкции к кронштейну КРУ-2р		
9		Кронштейн КНс-27	Крепление подоблицовочной конструкции к основанию		
10		Удлинитель кронштейна УД-КНс-27	Крепление подоблицовочной конструкции к кронштейну КНс-27		
НАВЕСНАЯ ФАСАДНАЯ СИСТЕМА "TORAY-Альт-фасад"		Спецификация изделий и материалов			
		Альбом типовых технических решений			
		TORAY-АЛЬТ-ФАСАД	<table border="1"> <tr> <td>лист</td> <td>листов</td> </tr> <tr> <td>1.2</td> <td>1.11</td> </tr> </table>	лист	листов
лист	листов				
1.2	1.11				

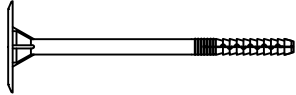
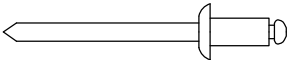

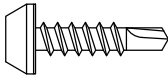

№ п/п	Общий вид	Наименование	Назначение
11		Кронштейн угловой КР-Уз	Крепление под облицовочной конструкции к основанию
12		Удлинитель кронштейна УД-КР-Уз	Крепление под облицовочной конструкции к кронштейну КР-Уз
13		Кронштейн КНс-28/1 (66; 80)	Крепление под облицовочной конструкции к основанию
14		Кронштейн крепления обрамлений оконного проема	Крепление обрамлений оконного проема к стене
15		Профиль Т-образный ТО	Крепление облицовки
НАВЕСНАЯ ФАСАДНАЯ СИСТЕМА "TORAY-Альт-фасад"		Спецификация изделий и материалов	
		Альбом типовых технических решений	
		TORAY-АЛЬТ-ФАСАД	лист 1.3

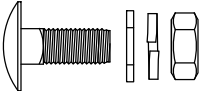

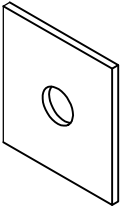
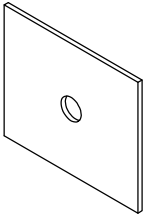
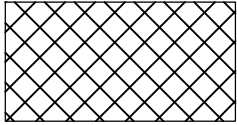
№ п/п	Общий вид	Наименование	Назначение		
16		Профиль Г-образный ГО	Крепление облицовки		
17		Профиль Г-образный ГО-2р	Крепление облицовки		
18		Профиль П-образный ПО	Крепление облицовки		
19		Фиксирующая накладка ФН-ПО	Фиксация П-образного профиля ПО		
20		Профиль Z-образный ZO	Крепление облицовки		
НАВЕСНАЯ ФАСАДНАЯ СИСТЕМА "TORAY-Альт-фасад"		Спецификация изделий и материалов			
		Альбом типовых технических решений			
		TORAY-АЛЬТ-ФАСАД	<table border="1"> <tr> <td>лист</td> <td>листов</td> </tr> <tr> <td>1.4</td> <td>1.11</td> </tr> </table>	лист	листов
лист	листов				
1.4	1.11				

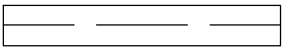
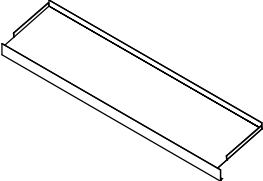
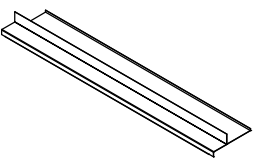
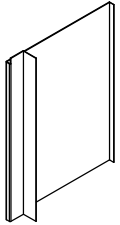
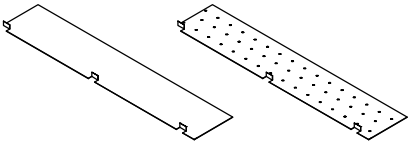
№ п/п	Общий вид	Наименование	Назначение		
21		Профиль С-образный СО, соединитель профилей СО	Крепление облицовки		
22		Профиль шляпный ПШ	Крепление облицовки		
23		Фиксирующая накладка ФН-ПШ	Фиксация профиля шляпного ПШ		
24		Профиль ПК/1 (66; 80)	Крепление облицовки		
25		Фиксирующая накладка ФН-ПК/1 (66; 80)	Фиксация профиля ПК/1		
НАВЕСНАЯ ФАСАДНАЯ СИСТЕМА "TORAY-Альт-фасад"		Спецификация изделий и материалов			
		Альбом типовых технических решений			
		TORAY-АЛТ-ФАСАД	<table border="1"> <tr> <td>лист</td> <td>листов</td> </tr> <tr> <td>1.5</td> <td>1.11</td> </tr> </table>	лист	листов
лист	листов				
1.5	1.11				

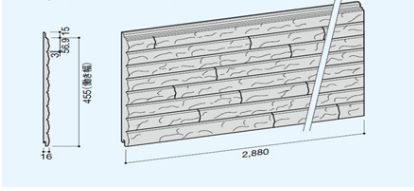
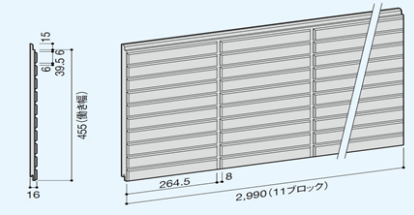
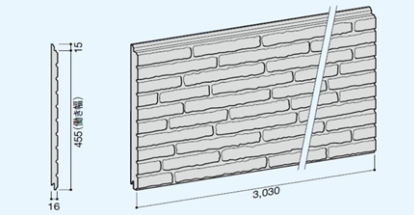
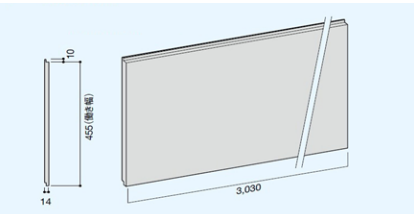
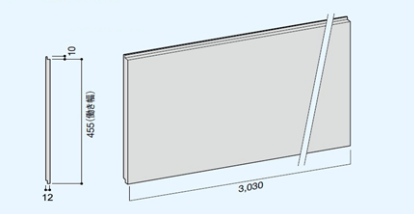
№ п/п	Общий вид	Наименование	Назначение		
26		Полка угловая ПУ	Крепление элементов под облицовочной конструкции на внешнем углу		
27		Крепежный уголок	Крепление дополнительных вертикальных профилей ПК/1		
28		Разделительная планка вертикального шва пр-ва ООО "Альтернатива" или TORAY арт HJ-100, MJ-100	Декоративная защита стыков облицовочных плит на вертикальных швах		
29		Декоративная планка внешнего угла	Декоративная защита стыков облицовочных плит на внешних углах здания		
30		Длинный кляммер	Крепление панелей к под облицовочной конструкции		
НАВЕСНАЯ ФАСАДНАЯ СИСТЕМА "TORAY-Альт-Фасад"		Спецификация изделий и материалов			
		Альбом типовых технических решений			
		TORAY-АЛЬТ-ФАСАД	<table border="1"> <tr> <td>лист</td> <td>листов</td> </tr> <tr> <td>1.6</td> <td>1.11</td> </tr> </table>	лист	листов
лист	листов				
1.6	1.11				

№ п/п	Общий вид	Наименование	Назначение		
31		Кляммер TORAY CP-205	Крепление панелей к подоблицовочной конструкции		
32		Спейсер 5мм TORAY	Крепление панелей к подоблицовочной конструкции на шуруп 50		
33		Кляммер рядовой для скрытого крепления фиброцементных панелей пр-ва ООО Альтернатива	Крепление панелей к подоблицовочной конструкции		
34		Стартовый профиль для скрытого крепления фиброцементных панелей пр-ва ООО Альтернатива или TORAY арт. LS-305E	Крепление панелей к подоблицовочной конструкции		
35		Анкер, анкерный дюбель	Крепление кронштейнов к основанию		
НАВЕСНАЯ ФАСАДНАЯ СИСТЕМА "TORAY-Альт-фасад"		Спецификация изделий и материалов			
		Альбом типовых технических решений			
		TORAY-АЛЬТ-ФАСАД	<table border="1"> <tr> <td>лист</td> <td>листов</td> </tr> <tr> <td>1.7</td> <td>1.11</td> </tr> </table>	лист	листов
лист	листов				
1.7	1.11				

№ п/п	Общий вид	Наименование	Назначение		
36		Тарельчатый дюбель	Крепление теплоизоляционной плиты и ветро-гидрозащитной паропроницаемой мембраны к стене		
37		Заклепки вытяжные из коррозионностойкой стали	Крепление элементов подблицовочной конструкции между собой, сборка и крепление элементов обрамлений оконных и дверных проемов		
38		Шуруп 50	Крепление облицовки к подблицовочной конструкции		
39		Винт самонарезающий из коррозионностойкой стали	Крепление элементов подблицовочной конструкции между собой		
40		Соединительный комплект М10 (болт, 2 шайбы, гровер, гайка)	Крепление элементов подблицовочной конструкции между собой		
НАВЕСНАЯ ФАСАДНАЯ СИСТЕМА "TORAY-Альт-фасад"		Спецификация изделий и материалов			
		Альбом типовых технических решений			
		TORAY-АЛЬТ-ФАСАД	<table border="1"> <tr> <td>лист</td> <td>листов</td> </tr> <tr> <td>1.8</td> <td>1.11</td> </tr> </table>	лист	листов
лист	листов				
1.8	1.11				

№ п/п	Общий вид	Наименование	Назначение		
41		Соединительный комплект М8 (болт, шайба, гровер, гайка)	Крепление элементов под облицовочной конструкцией между собой		
42		Соединительный комплект М6 (болт, 2 шайбы, гровер, гайка)	Крепление элементов под облицовочной конструкцией между собой		
43		Шайба усиливающая ШУ	Увеличение несущей способности кронштейнов		
44		Прокладка термоизолирующая (паронитовая)	Разрыв термических воздействий между стеной и под облицовочной конструкцией		
45		Минераловатная теплоизоляционная плита	Теплоизоляция фасадов здания		
НАВЕСНАЯ ФАСАДНАЯ СИСТЕМА "TORAY-Альт-фасад"		Спецификация изделий и материалов			
		Альбом типовых технических решений			
		TORAY-АЛЬТ-ФАСАД	<table border="1"> <tr> <td>лист</td> <td>листов</td> </tr> <tr> <td>1.9</td> <td>1.11</td> </tr> </table>	лист	листов
лист	листов				
1.9	1.11				

№ п/п	Общий вид	Наименование	Назначение		
46		Ветро-гидрозащитная паропроницаемая мембрана	Защита теплоизоляционных плит		
47		Отлив оконный	Обрамление оконного проема		
48		Обрамление оконного проема верхнее	Обрамление оконного проема		
49		Обрамление оконного проема боковое	Обрамление оконного проема		
50		Противопожарная отсечка	Защита от распространения пожара		
НАВЕСНАЯ ФАСАДНАЯ СИСТЕМА "TORAY-Альт-фасад"		Спецификация изделий и материалов			
		Альбом типовых технических решений			
		TORAY-АЛЬТ-ФАСАД	<table border="1"> <tr> <td>лист</td> <td>листов</td> </tr> <tr> <td>1.10</td> <td>1.11</td> </tr> </table>	лист	листов
лист	листов				
1.10	1.11				

№ п/п	Общий вид	Наименование	Назначение
51		<p>Панель TORAY толщиной 16мм - 16 x 455 x 2880мм</p>	<p>Декоративная облицовка фасадов здания</p>
52		<p>Панель TORAY толщиной 16мм - 16 x 455 x 2990мм</p>	<p>Декоративная облицовка фасадов здания</p>
53		<p>Панель TORAY толщиной 16мм - 16 x 455 x 3030мм</p>	<p>Декоративная облицовка фасадов здания</p>
54		<p>Панель TORAY толщиной 14мм - 14 x 455 x 3030мм</p>	<p>Декоративная облицовка фасадов здания</p>
55		<p>Панель TORAY толщиной 12мм - 12 x 455 x 3030мм</p>	<p>Декоративная облицовка фасадов здания</p>
<p>НАВЕСНАЯ ФАСАДНАЯ СИСТЕМА "TORAY-Альт-фасад"</p>		<p>Спецификация изделий и материалов</p>	
		<p>Альбом типовых технических решений</p>	
		<p>TORAY-АЛЬТ-ФАСАД</p>	<p>лист 1.11</p>

УТВЕРЖДАЮ

Генеральный директор
ООО «Рус Интерра»

Исикава Хироаки
«15» января 2018 г.

КОНСТРУКЦИИ НАВЕСНОЙ
ТЕПЛОИЗОЛЯЦИОННОЙ
ФАСАДНОЙ СИСТЕМЫ
"TORAY-Альт-Фасад"

для облицовки фиброцементными панелями TORAY
со скрытым и видимым креплением

АЛЬБОМ ТЕХНИЧЕСКИХ РЕШЕНИЙ

Шифр: АФ 240412
вер. 2.1

РАЗРАБОТАЛ:

Главный инженер
ООО «Рус Интерра»

В.А. Анисимов
«15» января 2018 г.

г. Москва
2018

Оглавление

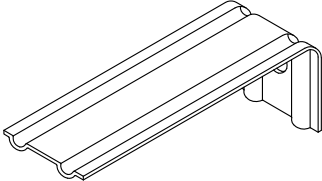
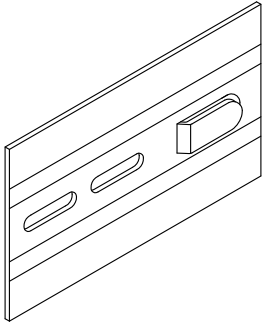
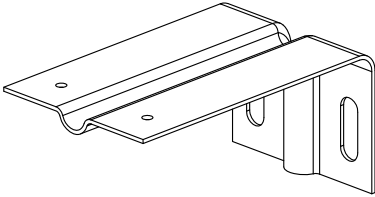
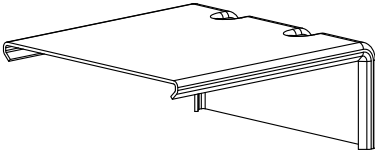
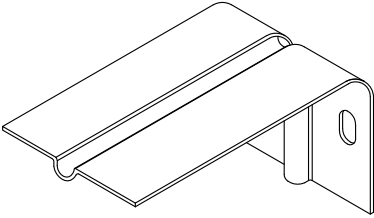
1. Спецификация изделий и материалов
2. Элементы конструкции навесной фасадной системы.
3. Варианты крепления облицовочных панелей
4. Горизонтально-вертикальная система крепления.
5. Вертикальная система крепления.
 - 5.1. Вертикальная система крепления на основе Т-образного профиля.
 - 5.2. Вертикальная система крепления на основе С-образного профиля.
6. Система крепления в межэтажные перекрытия.
 - 6.1. Система крепления в межэтажные перекрытия на основе кронштейнов КРУ-1р и КРУ-2р.
 - 6.2. Система крепления в межэтажные перекрытия на основе кронштейна КНс-27.
 - 6.3. Система крепления в межэтажные перекрытия на основе кронштейна КНс-28/1 и профиля ПК/1.
7. Крепление теплоизоляции.
8. Обрамления.
9. Устройство противопожарной отсечки.

Примечание:

Допускается комбинация различных видов систем и элементов систем альбома технических решений при подтверждении необходимыми расчетами несущей способности

Раздел 1.

Спецификация изделий и материалов

№ п/п	Общий вид	Наименование	Назначение
1		Кронштейн КР	Крепление под облицовочной конструкции к основанию
2		Удлинитель кронштейна УД-КР	Крепление под облицовочной конструкции к кронштейну КР.
3		Кронштейн КР-С	Крепление под облицовочной конструкции к основанию
4		Удлинитель кронштейна УД-КР-С	Крепление под облицовочной конструкции к кронштейну КР-С
5		Кронштейн усиленный КРУ-1р	Крепление под облицовочной конструкции к основанию

НАВЕСНАЯ ФАСАДНАЯ
СИСТЕМА
"TORAY-Альт-Фасад"

Спецификация изделий и материалов

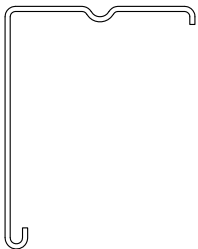
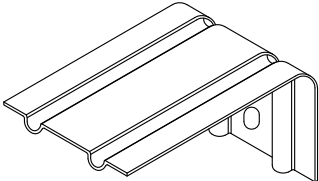
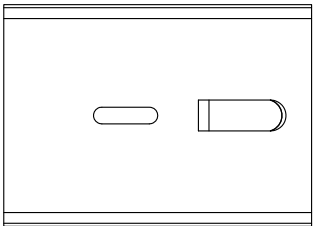
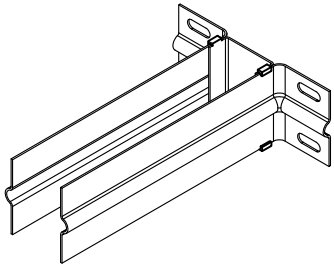
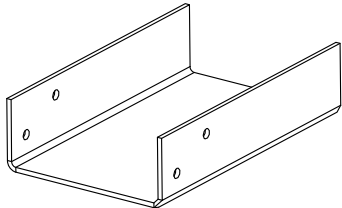
Альбом типовых технических решений

"TORAY-Альт-Фасад"

лист листов

1.1

1.11

№ п/п	Общий вид	Наименование	Назначение
6		Удлинитель кронштейна УД-КРУ-1р	Крепление подоблицовочной конструкции к кронштейну КРУ-1р
7		Кронштейн усиленный КРУ-2р	Крепление подоблицовочной конструкции к основанию
8		Удлинитель кронштейна УД-КРУ-2р	Крепление подоблицовочной конструкции к кронштейну КРУ-2р
9		Кронштейн КНс-27	Крепление подоблицовочной конструкции к основанию
10		Удлинитель кронштейна УД-КНс-27	Крепление подоблицовочной конструкции к кронштейну КНс-27

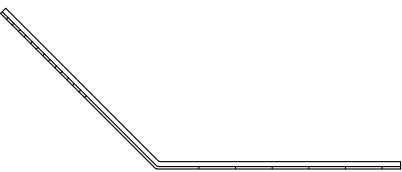

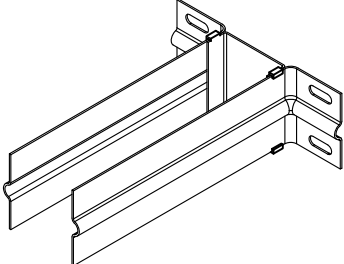
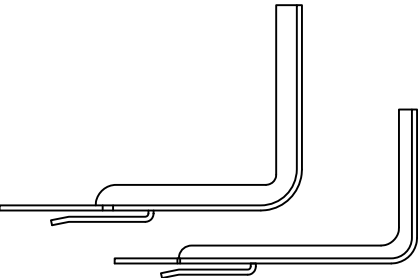
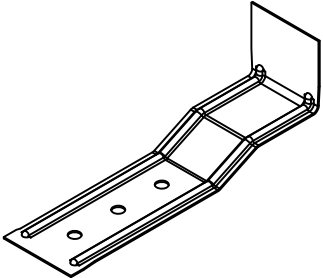
НАВЕСНАЯ ФАСАДНАЯ
СИСТЕМА
"TORAY-Альт-Фасад"

Спецификация изделий и материалов

Альбом типовых технических решений

"TORAY-Альт-Фасад"

лист	листов
1.2	1.11

№ п/п	Общий вид	Наименование	Назначение
11		Кронштейн угловой КР-Уз	Крепление под облицовочной конструкции к основанию
12		Удлинитель кронштейна УД-КР-Уз	Крепление под облицовочной конструкции к кронштейну КР-Уз
13		Кронштейн КНс-28/1 (66; 80)	Крепление под облицовочной конструкции к основанию
14		Кронштейн КР-Н, Кронштейн КР-О	Крепление под облицовочной конструкции к основанию
15		Кронштейн крепления обрамлений оконного проема	Крепление обрамлений оконного проема к стене

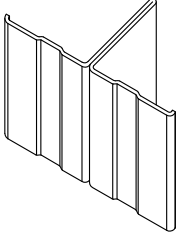
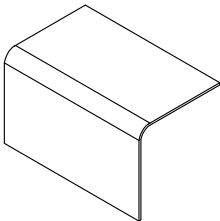
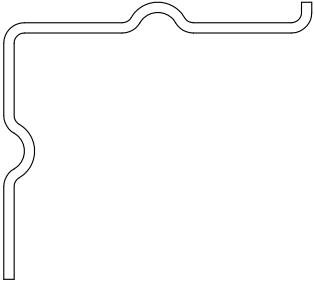
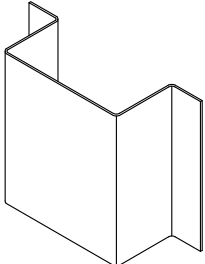

НАВЕСНАЯ ФАСАДНАЯ
СИСТЕМА
"TORAY-Альт-Фасад"

Спецификация изделий и материалов

Альбом типовых технических решений

"TORAY-Альт-Фасад"

лист	листов
1.3	1.11

№ п/п	Общий вид	Наименование	Назначение
16		Профиль Т-образный ТО	Крепление облицовки
17		Профиль Г-образный ГО	Крепление облицовки
18		Профиль Г-образный ГО-2р	Крепление облицовки
19		Профиль П-образный ПО	Крепление облицовки
20		Фиксирующая накладка ФН-ПО	Фиксация П-образного профиля ПО

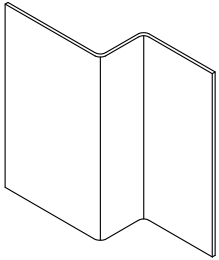
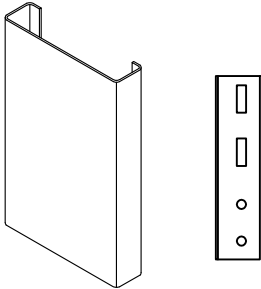

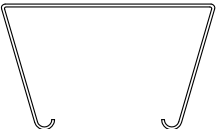
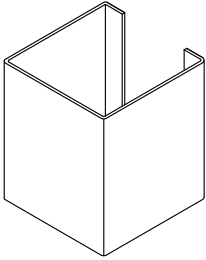
НАВЕСНАЯ ФАСАДНАЯ
СИСТЕМА
"TORAY-Альт-Фасад"

Спецификация изделий и материалов

Альбом типовых технических решений

"TORAY-Альт-Фасад"

лист	листов
1.4	1.11

№ п/п	Общий вид	Наименование	Назначение
21		Профиль Z-образный ZO	Крепление облицовки
22		Профиль С-образный СО, соединитель профилей СО	Крепление облицовки
23		Профиль шляпный ПШ	Крепление облицовки
24		Фиксирующая накладка ФН-ПШ	Фиксация профиля шляпного ПШ
25		Профиль ПК/1 (66; 80)	Крепление облицовки

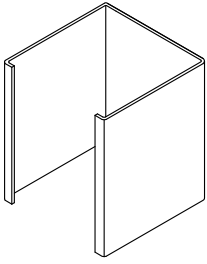
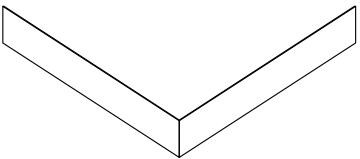
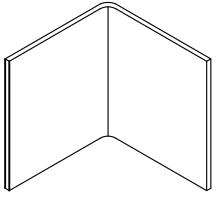
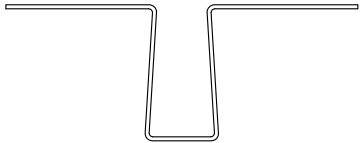
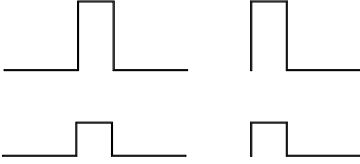
НАВЕСНАЯ ФАСАДНАЯ
СИСТЕМА
"TORAY-Альт-Фасад"

Спецификация изделий и материалов

Альбом типовых технических решений

"TORAY-Альт-Фасад"

лист	листов
1.5	1.11

№ п/п	Общий вид	Наименование	Назначение
26		Фиксирующая накладка ФН-ПК/1 (66; 80)	Фиксация профиля ПК/1
27		Полка угловая ПУ	Крепление элементов подоблицовочной конструкции на внешнем углу
28		Крепежный уголок	Крепление дополнительных вертикальных профилей ПК/1
29		Разделительная планка вертикального шва (ООО "Альтернатива")	Защита торцов панелей на вертикальных стыках и внутренних углах
30		Разделительная планка вертикального шва TORAY арт. НЖ-100, МЖ-100	Защита торцов панелей на вертикальных стыках и внутренних углах

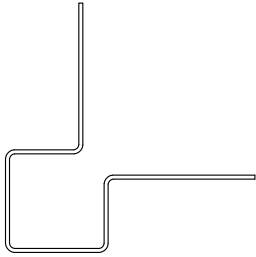
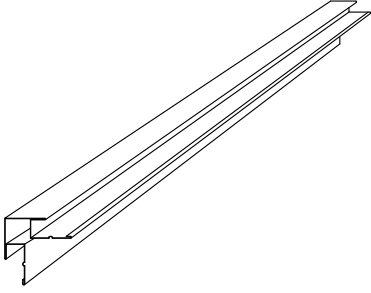
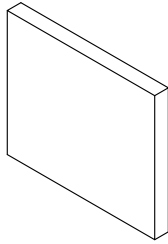
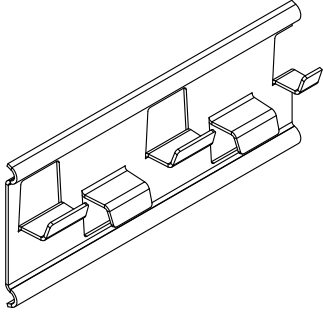
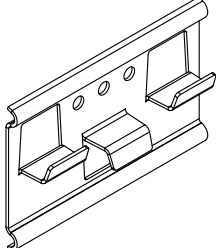
НАВЕСНАЯ ФАСАДНАЯ
СИСТЕМА
"TORAY-Альт-Фасад"

Спецификация изделий и материалов

Альбом типовых технических решений

"TORAY-Альт-Фасад"

лист	листов
1.6	1.11

№ п/п	Общий вид	Наименование	Назначение
31		Угловой профиль (ООО "Альтернатива")	Защита торцов панелей на внешних углах
32		Угловой профиль TORAY KHD-603M2	Защита торцов панелей на внешних углах
33		Спейсер 5	Крепление панелей к под облицовочной конструкции на шуруп 50
34		Планка для скрытого крепления фиброцементных панелей TORAY (ООО "Альтернатива")	Крепление панелей к под облицовочной конструкции
35		Кляммер рядовой для скрытого крепления фиброцементных панелей TORAY (ООО "Альтернатива")	Крепление панелей к под облицовочной конструкции


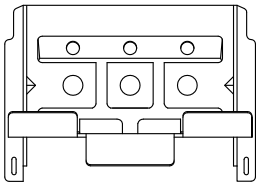
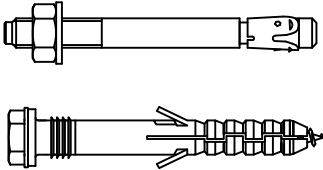
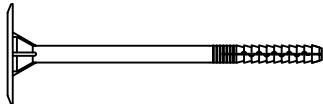
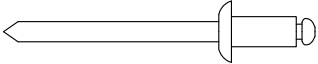
НАВЕСНАЯ ФАСАДНАЯ
СИСТЕМА
"TORAY-Альт-Фасад"

Спецификация изделий и материалов

Альбом типовых технических решений

"TORAY-Альт-Фасад"

лист	листов
1.7	1.11

№ п/п	Общий вид	Наименование	Назначение
36		Стартовый профиль для скрытого крепления фиброцементных панелей TORAY арт. LS-305E	Крепление панелей к под облицовочной конструкции
37		Кляммер рядовой для скрытого крепления фиброцементных панелей TORAY арт. CP-205	Крепление панелей к под облицовочной конструкции
38		Анкер, анкерный дюбель	Крепление кронштейнов к основанию
39		Тарельчатый дюбель	Крепление теплоизоляционной плиты и ветро-гидрозащитной паропроницаемой мембраны к стене
40		Заклепки вытяжные из коррозионностойкой стали	Крепление элементов под облицовочной конструкции между собой, сборка и крепление элементов обрамлений оконных и дверных проемов

НАВЕСНАЯ ФАСАДНАЯ
СИСТЕМА
"TORAY-Альт-Фасад"

Спецификация изделий и материалов

Альбом типовых технических решений

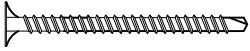
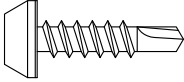
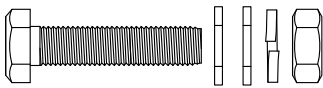
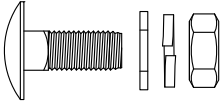

"TORAY-Альт-Фасад"

лист

1.8

листов

1.11

№ п/п	Общий вид	Наименование	Назначение
41		Шуруп 50	Крепление облицовки к под облицовочной конструкции
42		Винт самонарезающий из коррозионностойкой стали	Крепление элементов под облицовочной конструкции между собой
43		Соединительный комплект М10 (болт, 2 шайбы, гровер, гайка)	Крепление элементов под облицовочной конструкции между собой
44		Соединительный комплект М8 (болт, шайба, гровер, гайка)	Крепление элементов под облицовочной конструкции между собой
45		Соединительный комплект М6 (болт, 2 шайбы, гровер, гайка)	Крепление элементов под облицовочной конструкции между собой

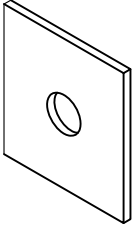
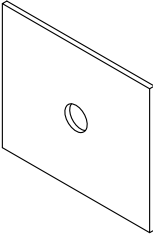
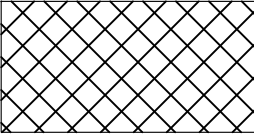
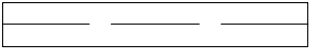
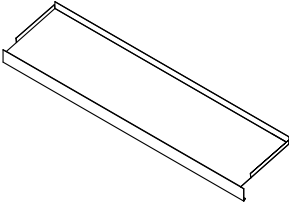
НАВЕСНАЯ ФАСАДНАЯ
СИСТЕМА
"TORAY-Альт-Фасад"

Спецификация изделий и материалов

Альбом типовых технических решений

"TORAY-Альт-Фасад"

лист	листов
1.9	1.11

№ п/п	Общий вид	Наименование	Назначение
46		Шайба усиливающая ШУ	Увеличение несущей способности кронштейнов
47		Прокладка термоизолирующая (паронитовая)	Разрыв термических воздействий между стеной и под облицовочной конструкцией
48		Минераловатная теплоизоляционная плита	Теплоизоляция фасадов здания
49		Ветро-гидрозащитная паропроницаемая мембрана	Защита теплоизоляционных плит
50		Отлив оконный	Обрамление оконного проема

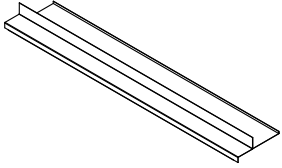
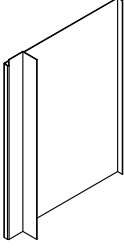
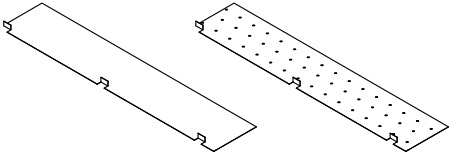
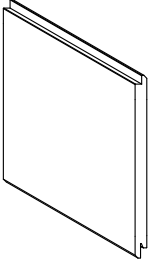
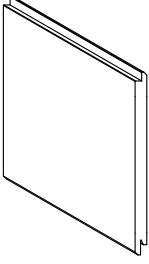
НАВЕСНАЯ ФАСАДНАЯ СИСТЕМА
"TORAY-Альт-Фасад"

Спецификация изделий и материалов

Альбом типовых технических решений

"TORAY-Альт-Фасад"

лист	листов
1.10	1.11

№ п/п	Общий вид	Наименование	Назначение
51		Обрамление оконного проема верхнее	Обрамление оконного проема
52		Обрамление оконного проема боковое	Обрамление оконного проема
53		Противопожарная отсечка	Защита от распространения пожара
54		Панель TORAY толщиной 16 мм, размерами: -455x2880 мм; -455x2990 мм; -455x3030 мм	Декоративная облицовка фасадов здания
55		Панель TORAY толщиной 14 мм, размерами: -455x3030 мм. Панель TORAY толщиной 12 мм, размерами: -455x3030 мм.	Декоративная облицовка фасадов здания

НАВЕСНАЯ ФАСАДНАЯ СИСТЕМА
"TORAY-Альт-Фасад"

Спецификация изделий и материалов

Альбом типовых технических решений

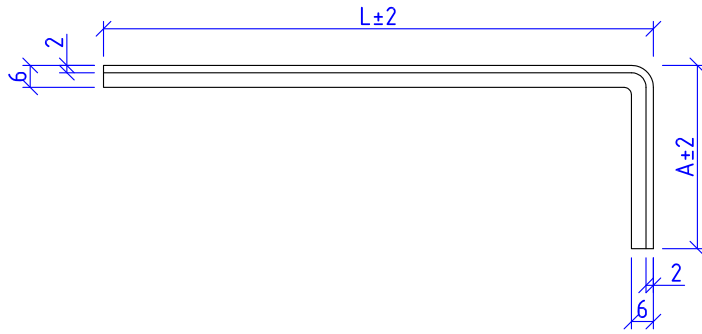
"TORAY-Альт-Фасад"

лист листов

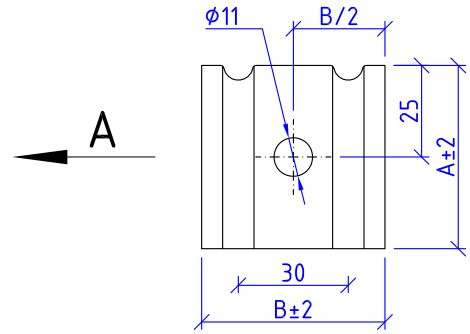
1.11 1.11

Раздел 2.
Элементы конструкции навесной фасадной
системы

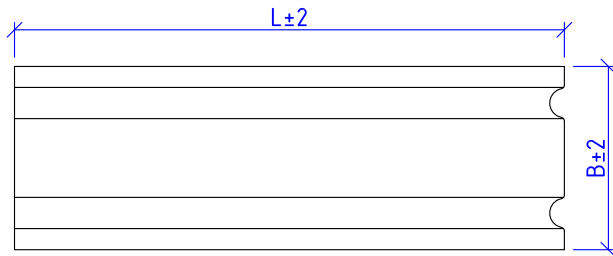
Вид сбоку



Вид А

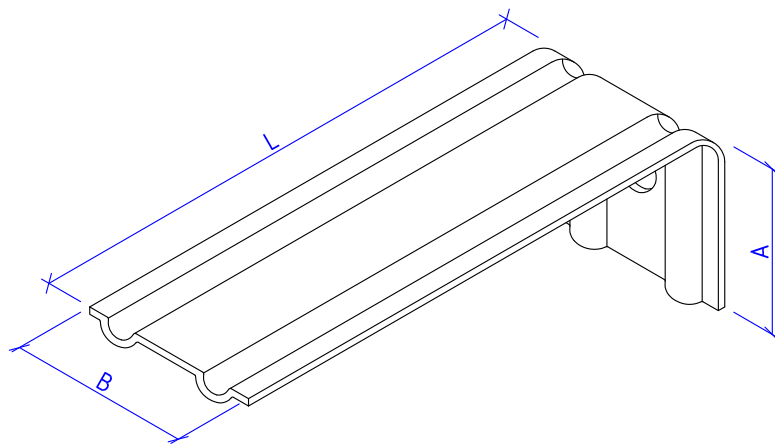


Вид сверху



Сталь 08пс, 12Х18Н10Т (АISI 321), 08Х18Н10Т (АISI 304), 12Х17 (АISI 430)

НАВЕСНАЯ ФАСАДНАЯ СИСТЕМА "TORAY-Альт-Фасад"	Кронштейн КР		
	Альбом типовых технических решений		
	"TORAY-Альт-Фасад"	лист 2.1	листов 2.50



Наименование	Обозначение	L, мм	B, мм	A, мм
Кронштейн КР	КР-50/50/50	50	50	50
	КР-70/50/50 КР-70/70/70	70	50 70	50 70
	КР-100/50/50 КР-100/60/60 КР-100/70/70	100	50 60 70	50 60 70
	КР-120/50/50 КР-120/60/60 КР-120/70/70	120	50 60 70	50 60 70
	КР-150/50/50 КР-150/60/60 КР-150/70/70	150	50 60 70	50 60 70
	КР-180/50/50 КР-180/60/60 КР-180/70/70	180	50 60 70	50 60 70
	КР-200/50/50 КР-200/60/60 КР-200/70/70	200	50 60 70	50 60 70
	КР-220/50/50 КР-220/60/60 КР-220/70/70	220	50 60 70	50 60 70
	КР-250/50/50 КР-250/60/60 КР-250/70/70	250	50 60 70	50 60 70
	КР-300/50/50 КР-300/60/60 КР-300/70/70	300	50 60 70	50 60 70
	КР-350/60/60 КР-350/70/70	350	60 70	60 70

НАВЕСНАЯ ФАСАДНАЯ
СИСТЕМА
"TORAY-Альт-Фасад"

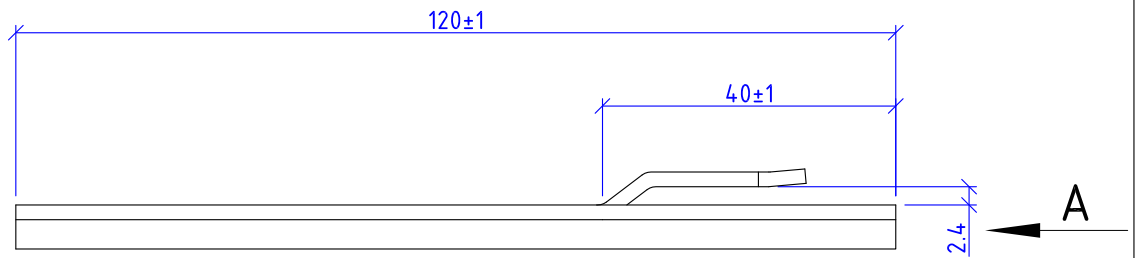
Кронштейн КР

Альбом типовых технических решений

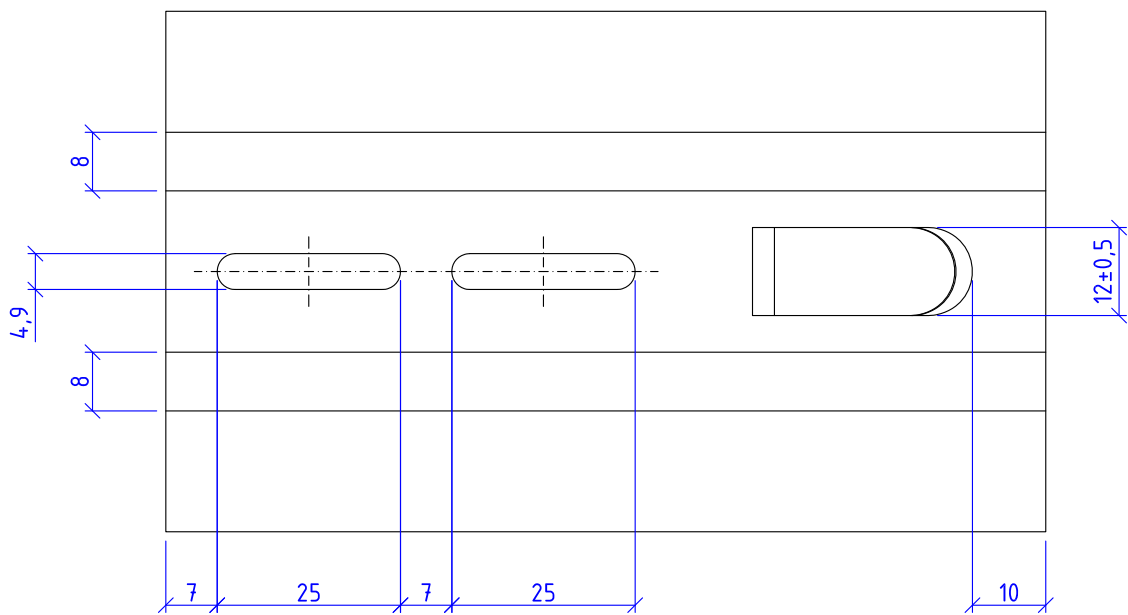
"TORAY-Альт-Фасад"

лист	листов
2.2	2.50

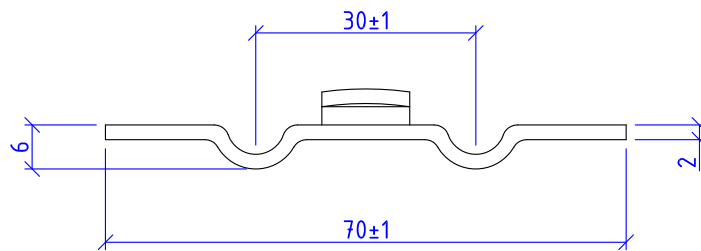
Вид сбоку



Вид сверху



Вид А



Сталь 08пс, 12Х18Н10Т (АISI 321), 08Х18Н10Т (АISI 304), 12Х17 (АISI 430)

НАВЕСНАЯ ФАСАДНАЯ
СИСТЕМА
"TORAY-Альт-Фасад"

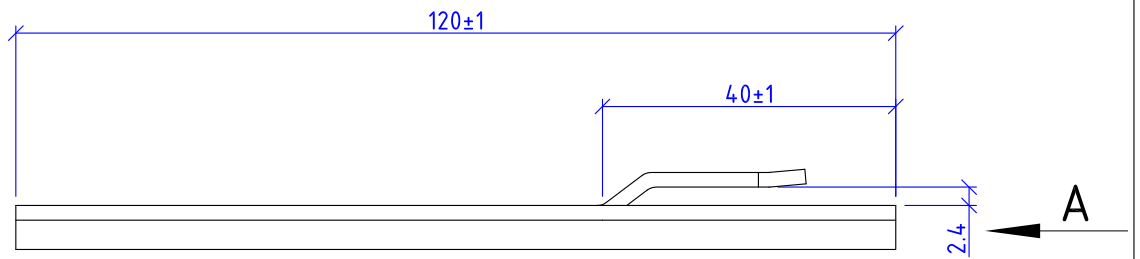
Удлинитель кронштейна УД-КР
для крепления заклепками

Альбом типовых технических решений

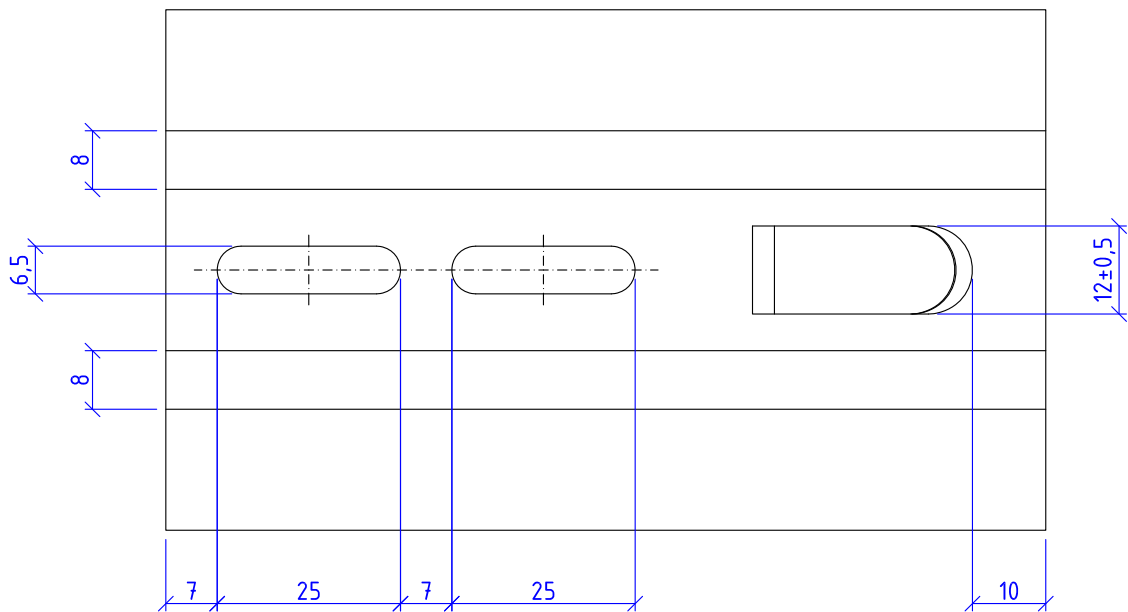
"TORAY-Альт-Фасад"

лист	листов
2.3	2.50

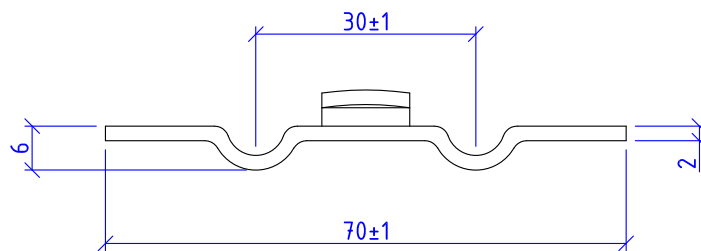
Вид сбоку



Вид сверху



Вид А



Сталь 08пс, 12Х18Н10Т (АISI 321), 08Х18Н10Т (АISI 304), 12Х17 (АISI 430)

НАВЕСНАЯ ФАСАДНАЯ
СИСТЕМА
"TORAY-Альт-Фасад"

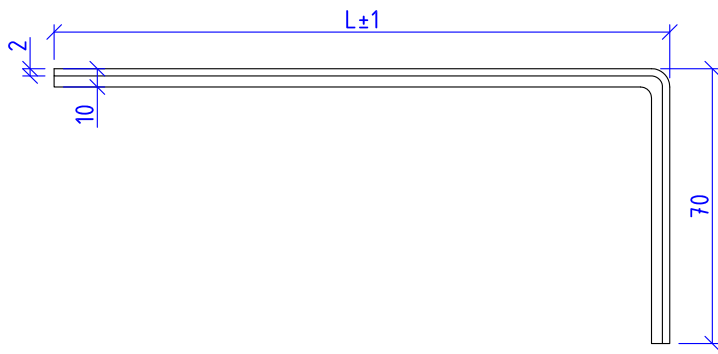
Удлинитель кронштейна УД-КР для крепления
болтами

Альбом типовых технических решений

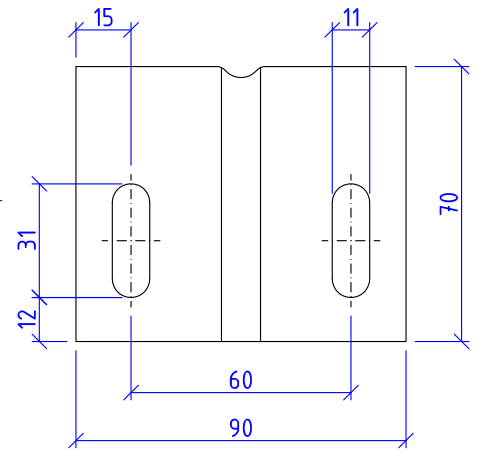
"TORAY-Альт-Фасад"

лист	листов
2.4	2.50

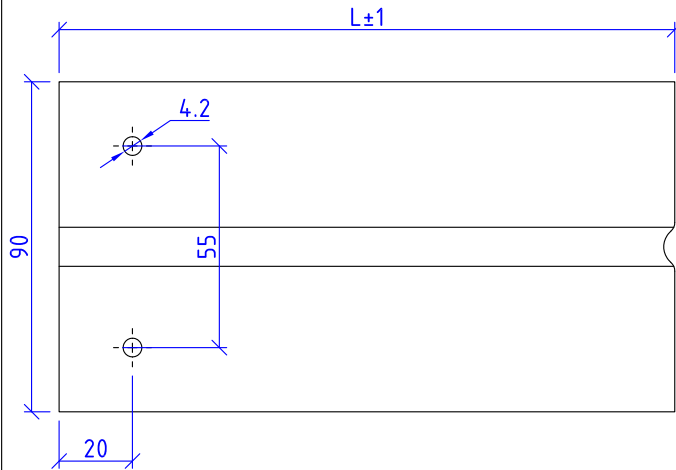
Вид сбоку



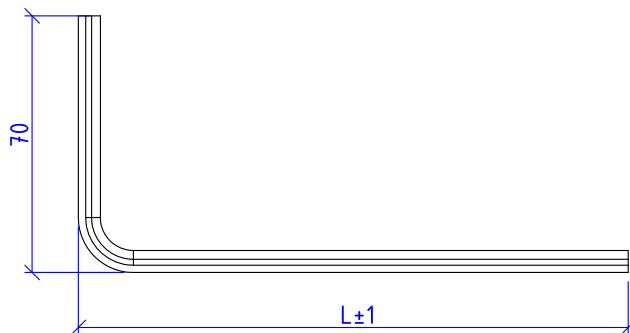
Вид А



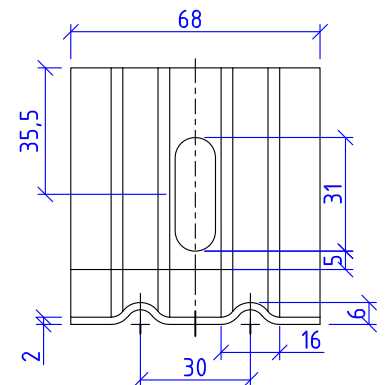
Вид сверху



Вид сбоку



Вид А



Сталь 08пс, 12Х18Н10Т (АISI 321), 08Х18Н10Т (АISI 304), 12Х17 (АISI 430)

НАВЕСНАЯ ФАСАДНАЯ
СИСТЕМА
"TORAY-Альт-Фасад"

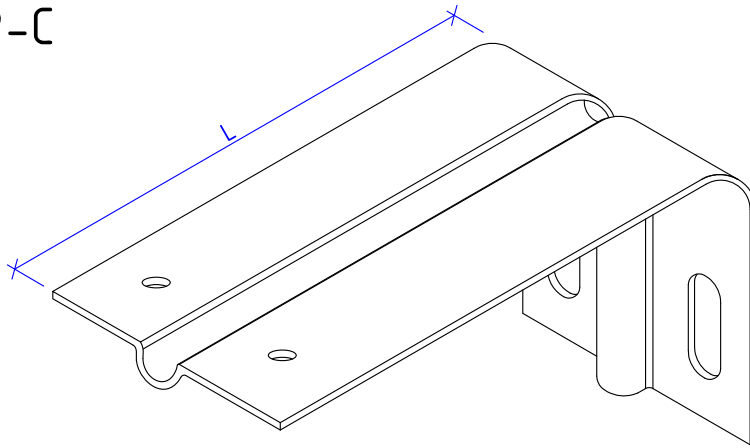
Кронштейн КР-С, КР-С (70)

Альбом типовых технических решений

"TORAY-Альт-Фасад"

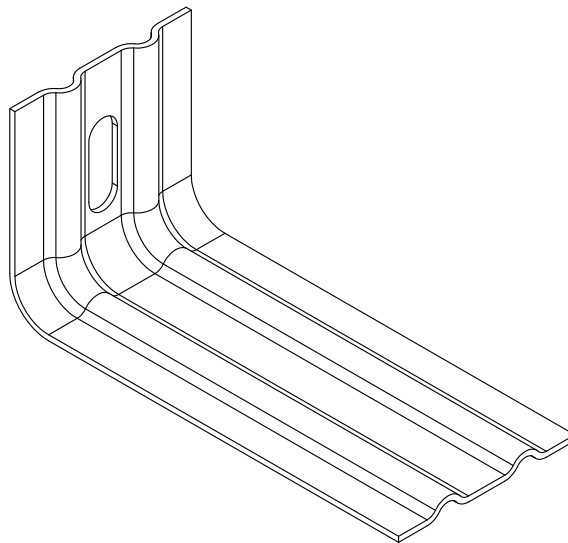
лист	листов
2.5	2.50

КР-С



Наименование	Обозначение	L, мм	B, мм
Кронштейн КР-С	КР-С-100/90	100	90
	КР-С-150/90	150	90
	КР-С-200/90	200	90
	КР-С-250/90	250	90
	КР-С-300/90	300	90

КР-С (70)

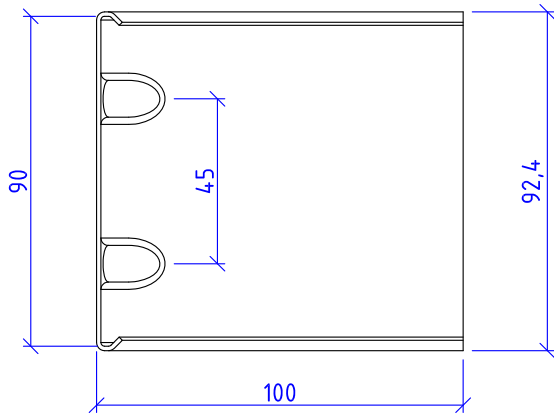


Примечания:

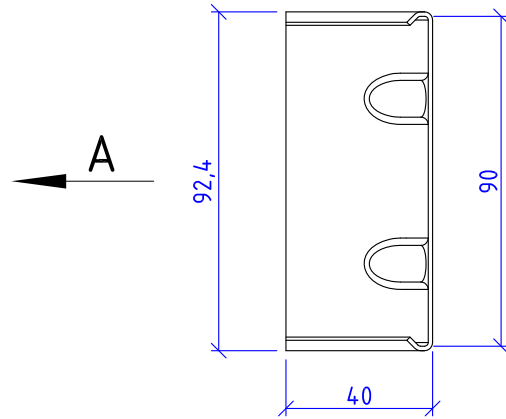
При монтаже кронштейн КР-С используется совместно с шайбой усиливающей ШУ

НАВЕСНАЯ ФАСАДНАЯ СИСТЕМА "TORAY-Альт-Фасад"	Кронштейн КР-С, КР-С (70)		
	Альбом типовых технических решений		
	"TORAY-Альт-Фасад"	лист	листов
		2.6	2.50

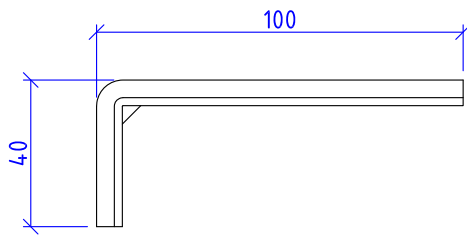
Вид сбоку



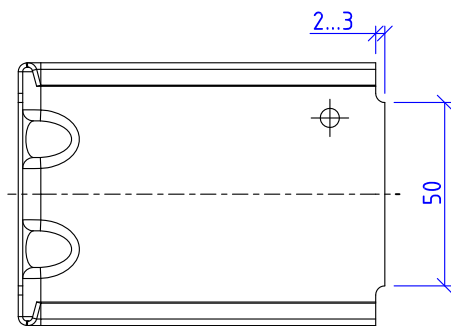
Вид А



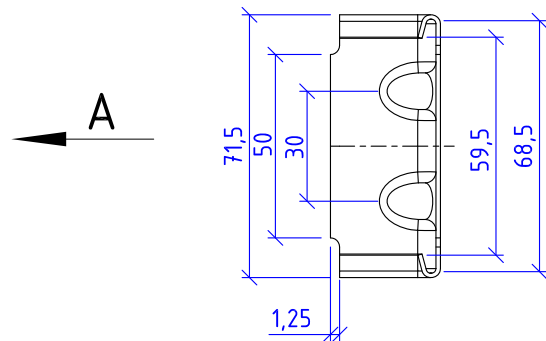
Вид сверху



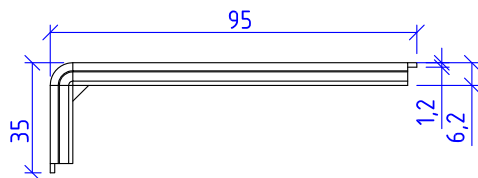
Вид сбоку



Вид А



Вид сверху



Сталь 08пс, 12Х18Н10Т (АISI 321), 08Х18Н10Т (АISI 304), 12Х17 (АISI 430)

НАВЕСНАЯ ФАСАДНАЯ
СИСТЕМА
"TORAY-Альт-Фасад"

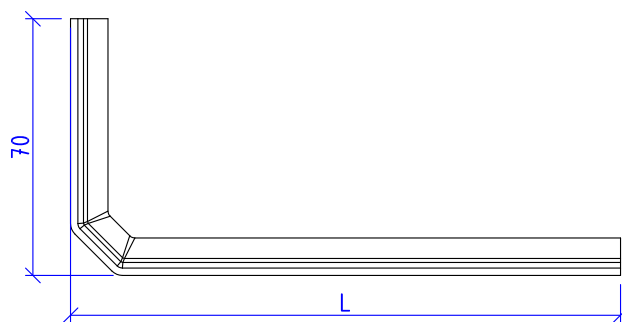
Удлинитель кронштейна
УД-КР-С, УД-КР-С (70)

Альбом типовых технических решений

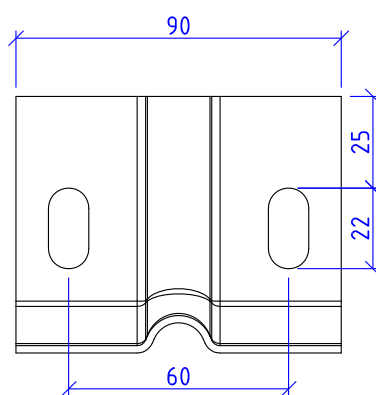
"TORAY-Альт-Фасад"

лист	листов
2.7	2.50

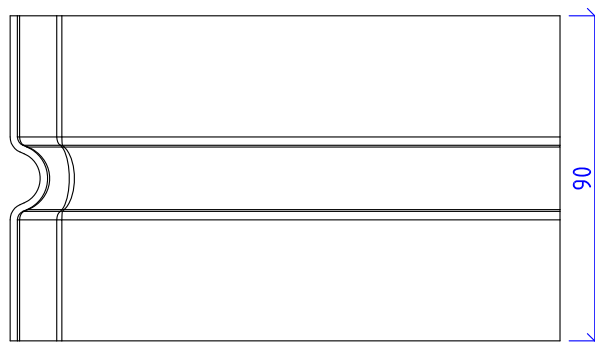
Вид сбоку



Вид А



Вид сверху



Сталь 08пс, 12Х18Н10Т (АISI 321), 08Х18Н10Т (АISI 304), 12Х17 (АISI 430)

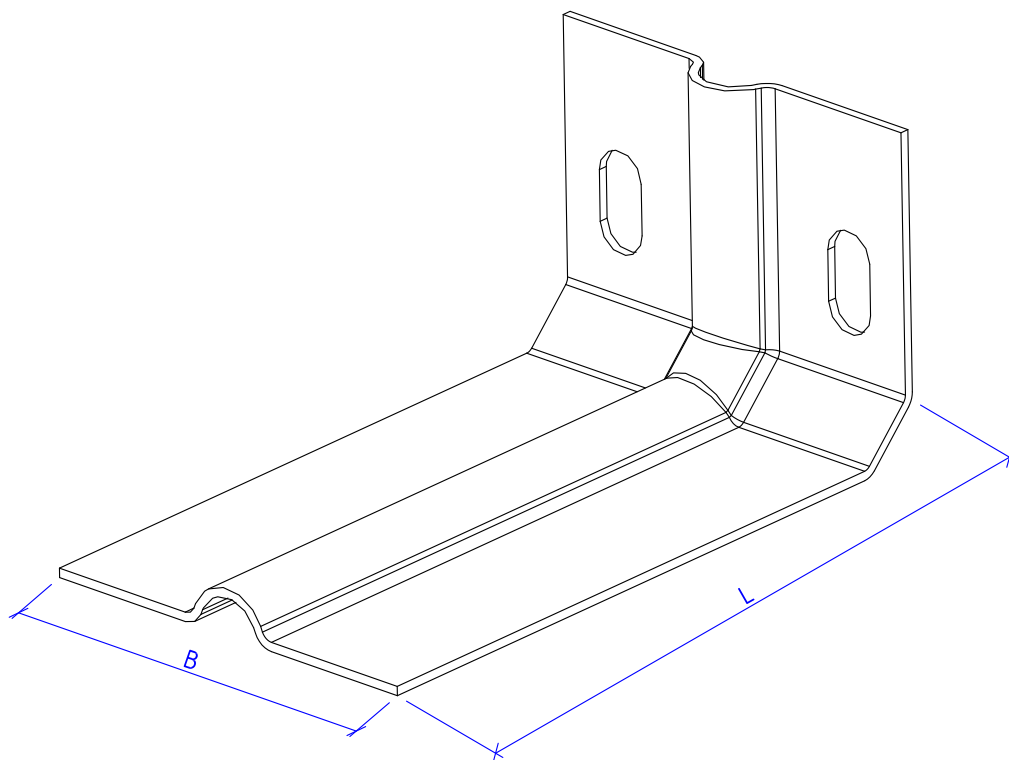
НАВЕСНАЯ ФАСАДНАЯ
СИСТЕМА
"TORAY-Альт-Фасад"

Кронштейн усиленный КРУ-1р

Альбом типовых технических решений

"TORAY-Альт-Фасад"

лист	листов
2.8	2.50



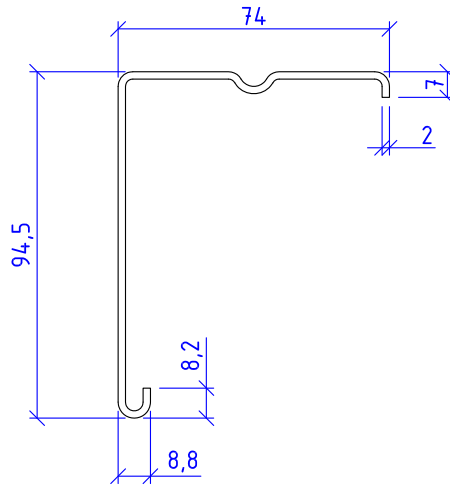
Наименование	Обозначение	L, мм	B, мм
Кронштейн КРУ-1р	КРУ-1р-100	100	90
	КРУ-1р-120	120	90
	КРУ-1р-150	150	90
	КРУ-1р-180	180	90
	КРУ-1р-200	200	90
	КРУ-1р-220	220	90
	КРУ-1р-250	250	90
	КРУ-1р-300	300	90

Примечания:

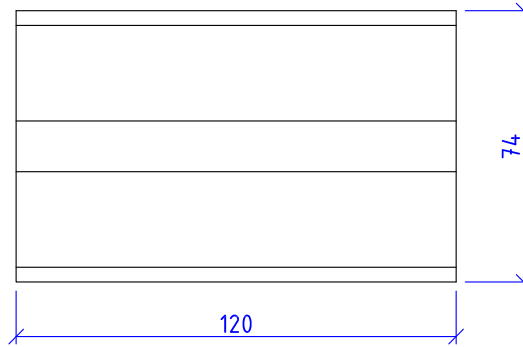
При монтаже используется совместно с шайбой усиливающей ШУ

НАВЕСНАЯ ФАСАДНАЯ СИСТЕМА "TORAY-Альт-Фасад"	Кронштейн усиленный КРУ-1р					
	Альбом типовых технических решений					
	"TORAY-Альт-Фасад"		<table border="1"> <tr> <td>лист</td> <td>листов</td> </tr> <tr> <td>2.9</td> <td>2.50</td> </tr> </table>	лист	листов	2.9
лист	листов					
2.9	2.50					

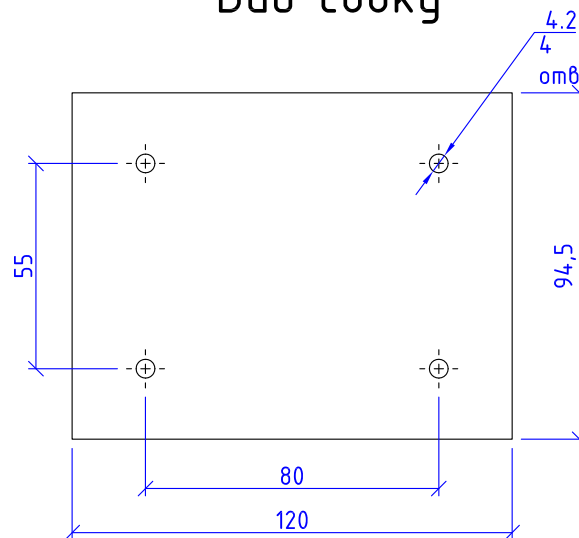
Вид спереди



Вид сверху



Вид сбоку



Сталь 08пс, 12Х18Н10Т (АISI 321), 08Х18Н10Т (АISI 304), 12Х17 (АISI 430)

НАВЕСНАЯ ФАСАДНАЯ
СИСТЕМА
"TORAY-Альт-Фасад"

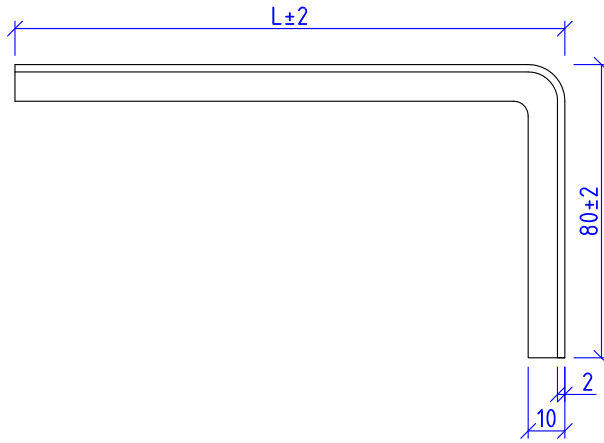
Удлинитель кронштейна УД-КРЧ-1р

Альбом типовых технических решений

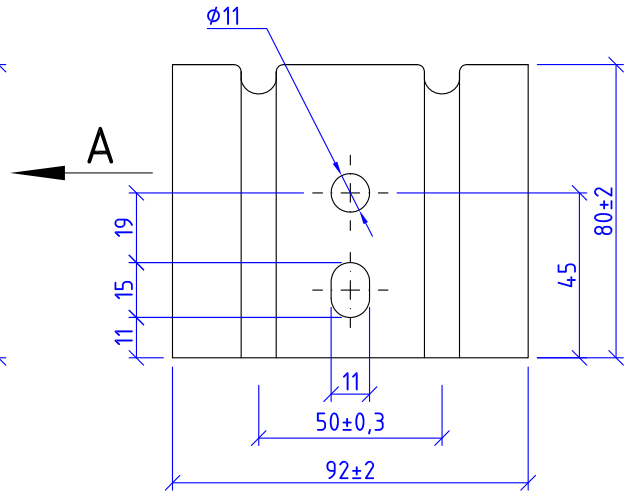
"TORAY-Альт-Фасад"

лист	листов
2.10	2.50

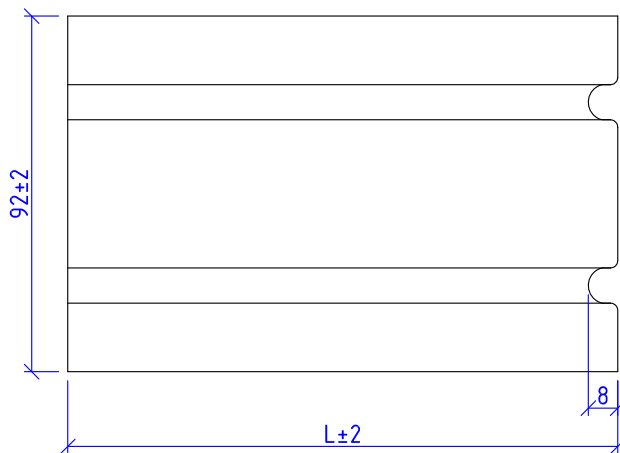
Вид сбоку



Вид А



Вид сверху



Сталь 08пс, 12X18H10T (AISI 321), 08X18H10T (AISI 304), 12X17 (AISI 430)

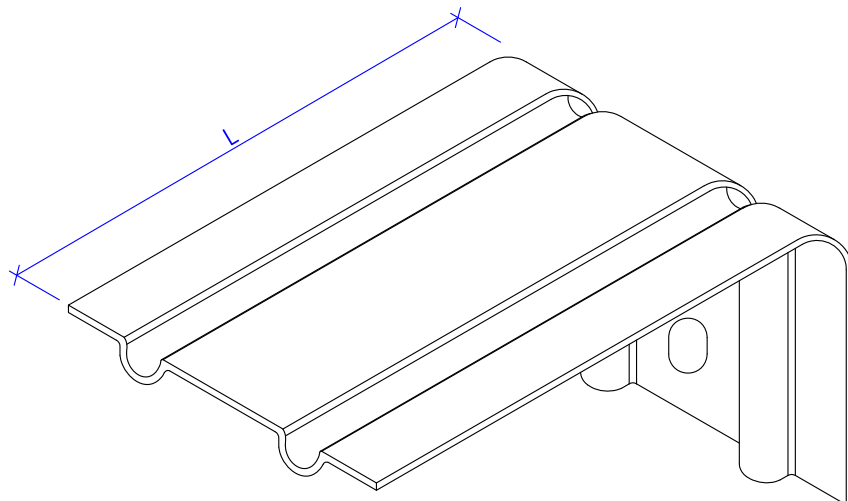
НАВЕСНАЯ ФАСАДНАЯ
СИСТЕМА
"TORAY-Альт-Фасад"

Кронштейн усиленный КРЧ-2р

Альбом типовых технических решений

"TORAY-Альт-Фасад"

лист	листов
2.11	2.50



Наименование	Обозначение	L, мм
Кронштейн КРУ-2р	КРУ-2р-100	100
	КРУ-2р-120	120
	КРУ-2р-150	150
	КРУ-2р-180	180
	КРУ-2р-200	200
	КРУ-2р-220	220
	КРУ-2р-250	250
	КРУ-2р-270	270
	КРУ-2р-300	300
	КРУ-2р-350	350

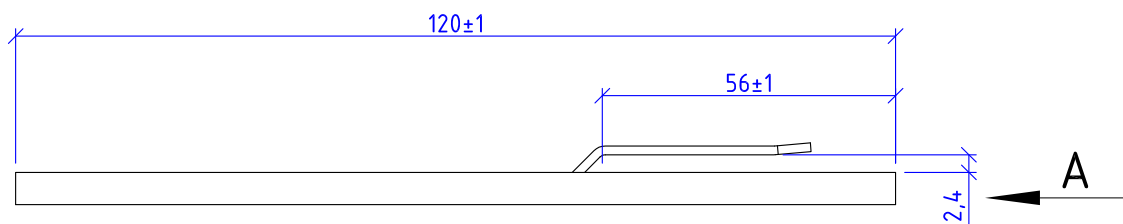
НАВЕСНАЯ ФАСАДНАЯ
СИСТЕМА
"TORAY-Альт-Фасад"

Кронштейн усиленный КРУ-2р

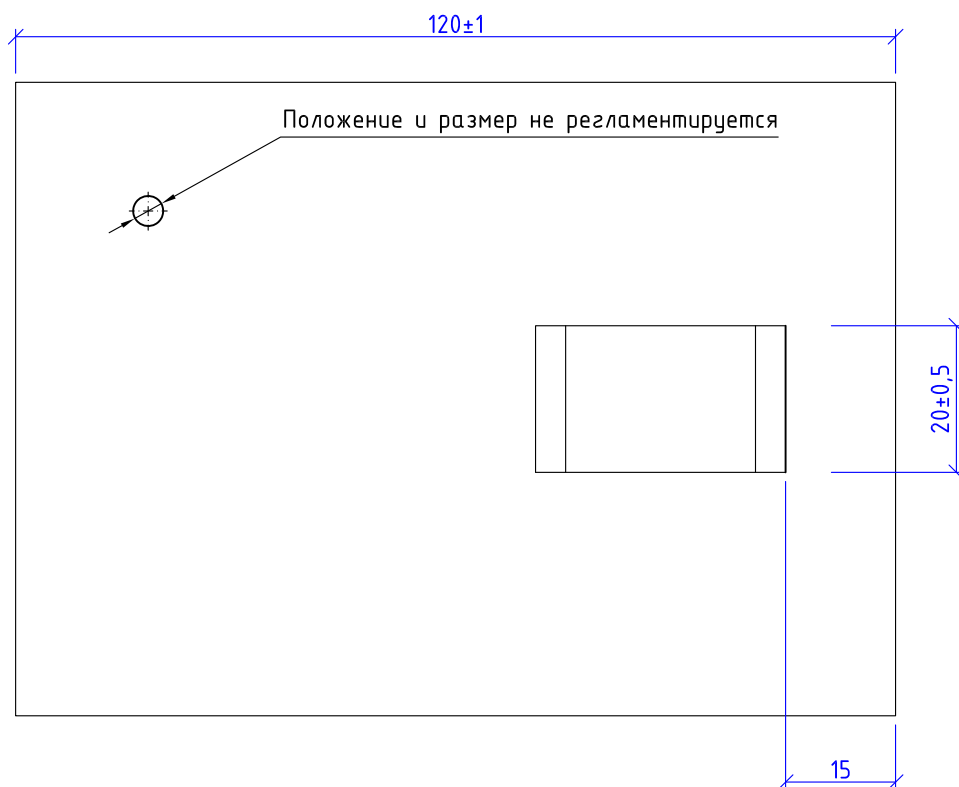
Альбом типовых технических решений

"TORAY-Альт-Фасад"

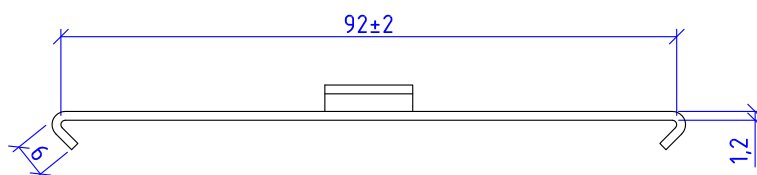
лист	листов
2.12	2.50



Вид сверху



Вид А



Примечания:

Применять только для крепления профиля ТО или ГО по вертикали

Сталь 08пс, 12Х18Н10Т (АISI 321), 08Х18Н10Т (АISI 304), 12Х17 (АISI 430)

НАВЕСНАЯ ФАСАДНАЯ
СИСТЕМА
"TORAY-Альт-Фасад"

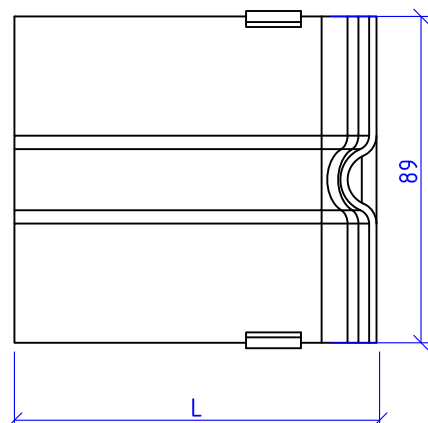
Удлинитель кронштейна УД-КРЧ-2р

Альбом типовых технических решений

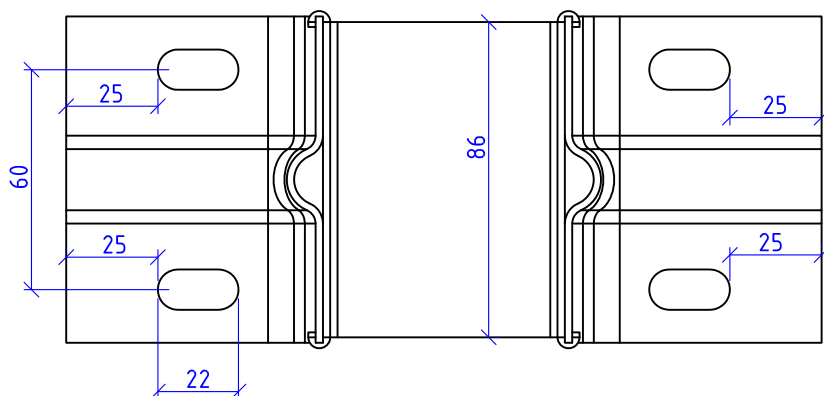
"TORAY-Альт-Фасад"

лист	листов
2.13	2.50

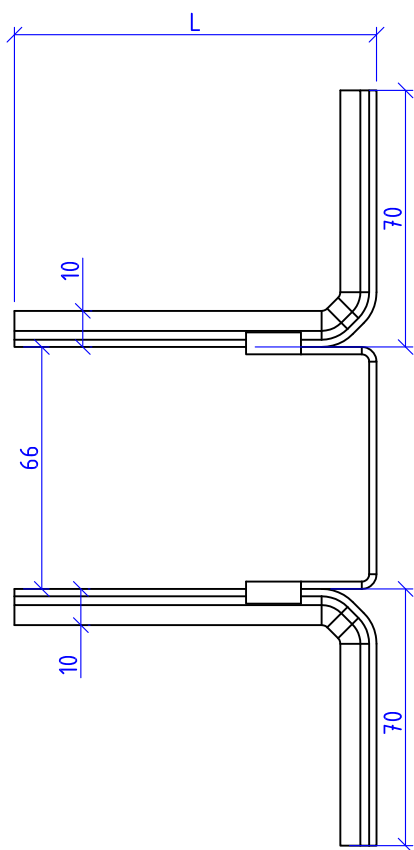
Вид сбоку



Вид спереди



Вид сверху



Наименование	Обозначение	L, мм
Кронштейн КНс-27	КНс-27-100	100
	КНс-27-150	150
	КНс-27-200	200
	КНс-27-250	250
	КНс-27-300	300
	КНс-27-350	350

Примечания:

При монтаже используется совместно с шайбой усиливающей ШУ в каждое отверстие

НАВЕСНАЯ ФАСАДНАЯ
СИСТЕМА
"TORAY-Альт-Фасад"

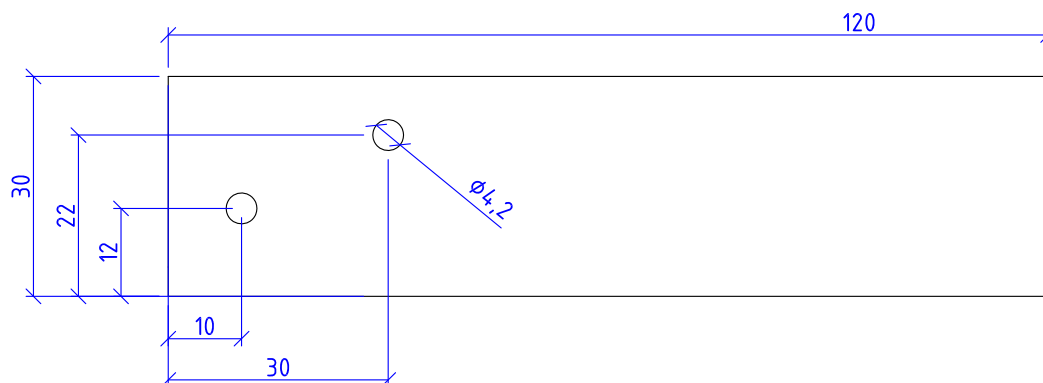
Кронштейн КНс-27

Альбом типовых технических решений

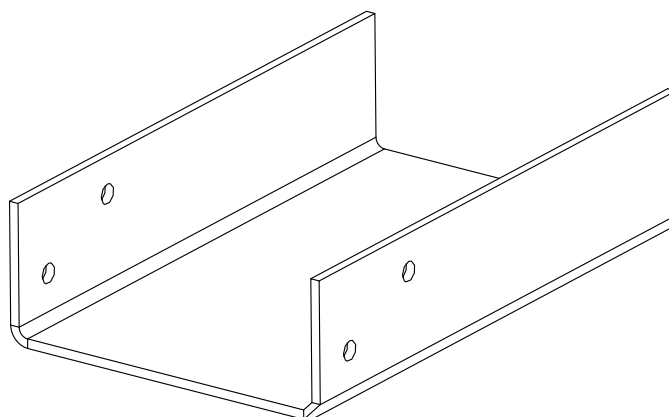
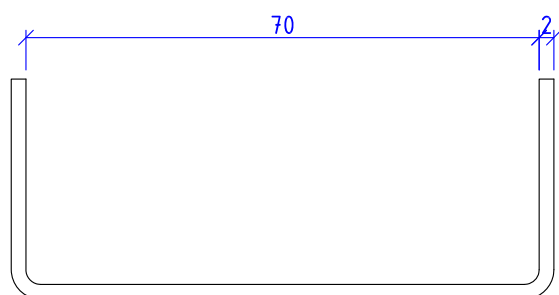
"TORAY-Альт-Фасад"

лист	листов
2.14	2.50

Вид сбоку



Вид спереди



НАВЕСНАЯ ФАСАДНАЯ
СИСТЕМА
"TORAY-Альт-Фасад"

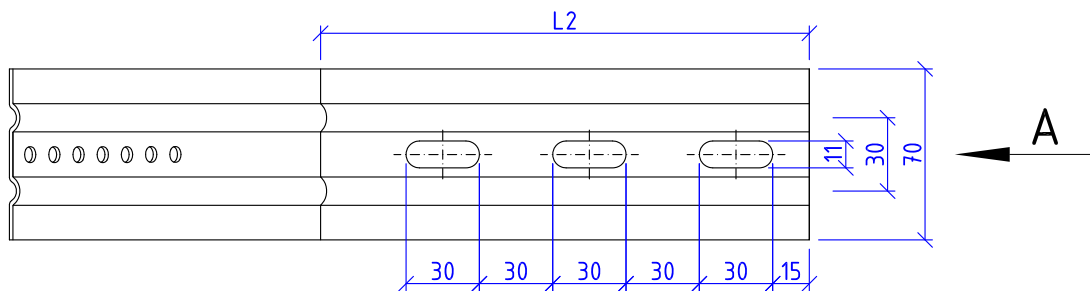
Удлинитель кронштейна УД-КНс-27

Альбом типовых технических решений

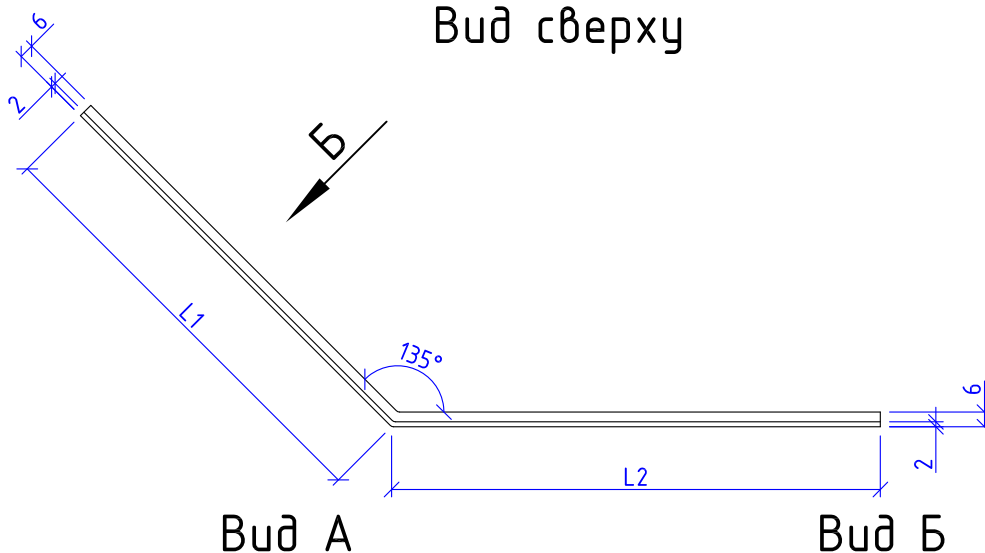
"TORAY-Альт-Фасад"

лист	листов
2.15	2.50

Вид сбоку

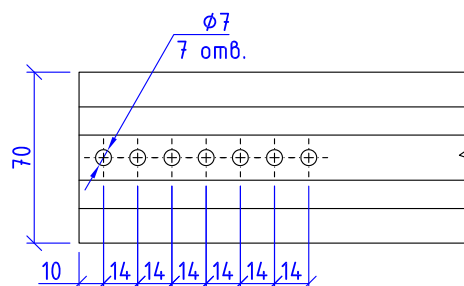
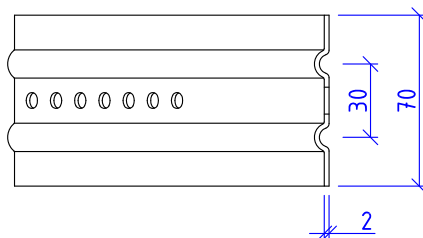


Вид сверху



Вид А

Вид Б



Наименование	Обозначение	L1, мм	L2, мм
Кронштейн раздвижной угловой	КР-У ₂ -130-190/70/200	180	200
	КР-У ₂ -150-210/70/200	205	200
	КР-У ₂ -170-230/70/200	230	200
	КР-У ₂ -190-250/70/200	260	200
	КР-У ₂ -220-280/70/200	300	200
	КР-У ₂ -240-300/70/200	330	200
	КР-У ₂ -260-320/70/200	360	200

Сталь 08пс, 12Х18Н10Т (АISI 321), 08Х18Н10Т (АISI 304), 12Х17 (АISI 430)

НАВЕСНАЯ ФАСАДНАЯ СИСТЕМА "TORAY-Альт-Фасад"

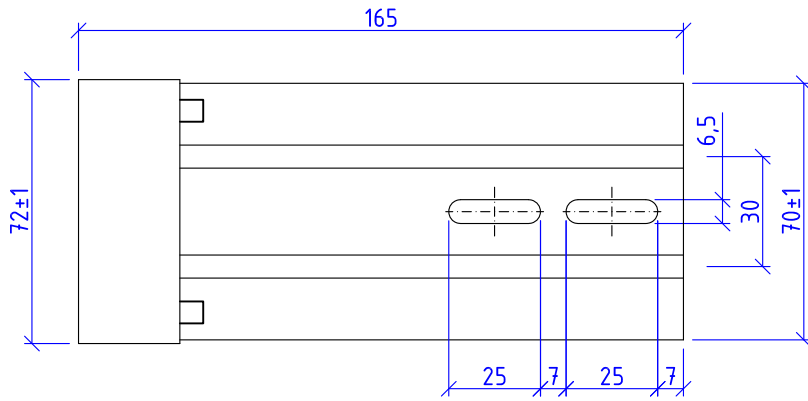
Кронштейн угловой КР-У₂

Альбом типовых технических решений

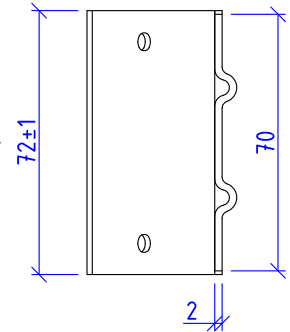
"TORAY-Альт-Фасад"

лист	листов
2.16	2.50

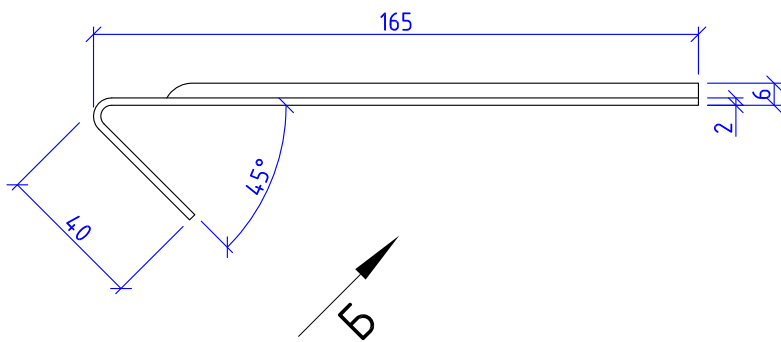
Вид сбоку



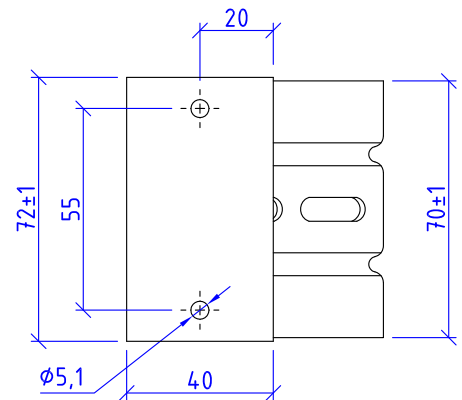
Вид А



Вид сверху



Вид Б



Сталь 08пс, 12Х18Н10Т (АISI 321), 08Х18Н10Т (АISI 304), 12Х17 (АISI 430)

НАВЕСНАЯ ФАСАДНАЯ
СИСТЕМА
"TORAY-Альт-Фасад"

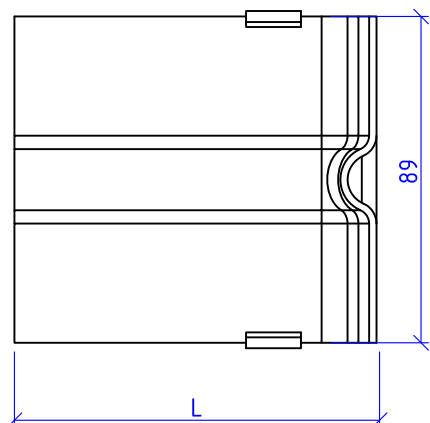
Удлинитель кронштейна УД-КР-Уз

Альбом типовых технических решений

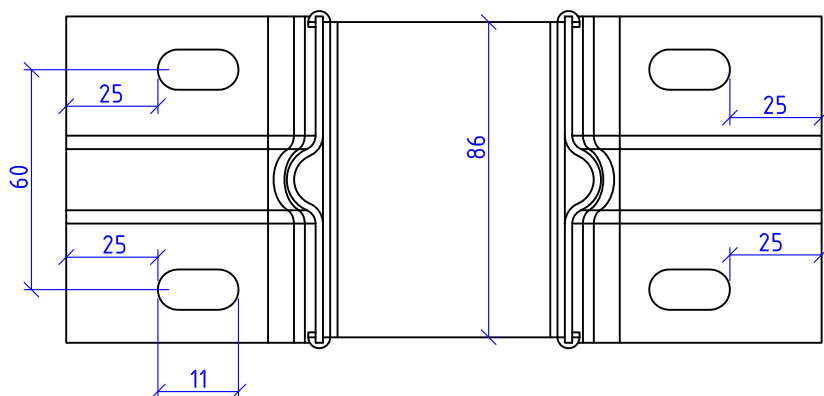
"TORAY-Альт-Фасад"

лист	листов
2.17	2.50

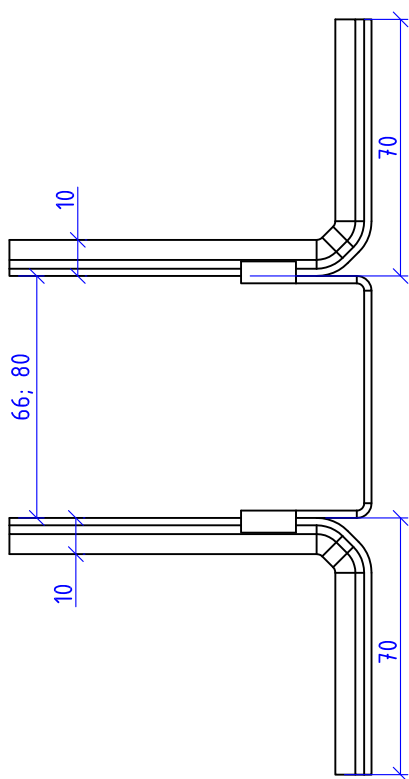
Вид сбоку



Вид спереди



Вид сверху



Наименование	Обозначение	L, мм
Кронштейн КНс-28/1	КНс-28/1-100	100
	КНс-28/1-150	150
	КНс-28/1-200	200
	КНс-28/1-250	250
	КНс-28/1-300	300
	КНс-28/1-350	350

Примечания:

При монтаже используется совместно с шайбой усиливающей ШУ в каждое отверстие

НАВЕСНАЯ ФАСАДНАЯ СИСТЕМА "TORAY-Альт-Фасад"

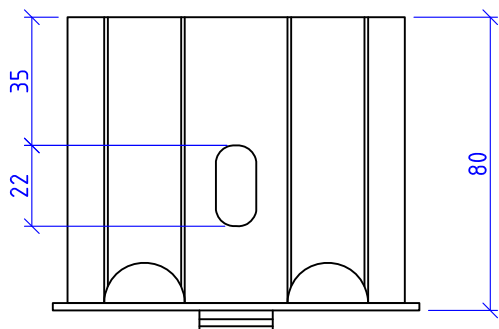
Кронштейн КНс-28/1 (66; 80)

Альбом типовых технических решений

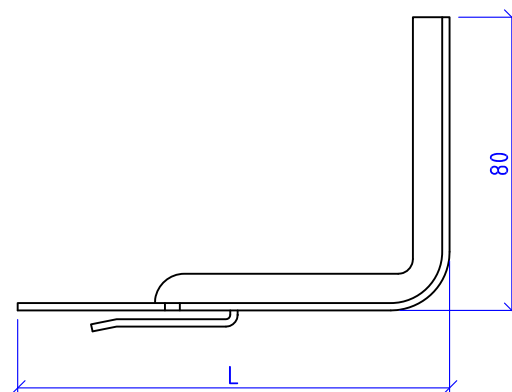
"TORAY-Альт-Фасад"

лист	листов
2.18	2.50

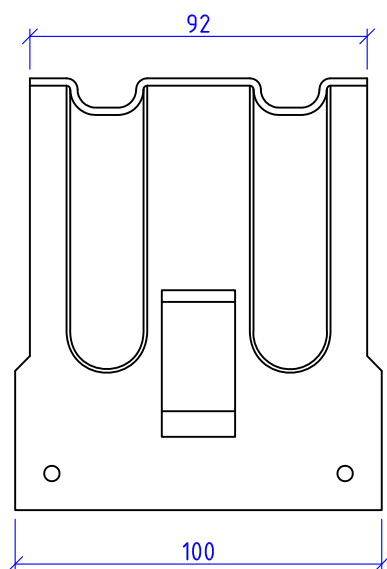
Вид спереди



Вид сбоку



Вид сверху



НАВЕСНАЯ ФАСАДНАЯ
СИСТЕМА
"TORAY-Альт-Фасад"

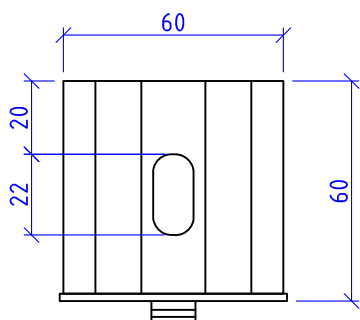
Кронштейн КР-Н

Альбом типовых технических решений

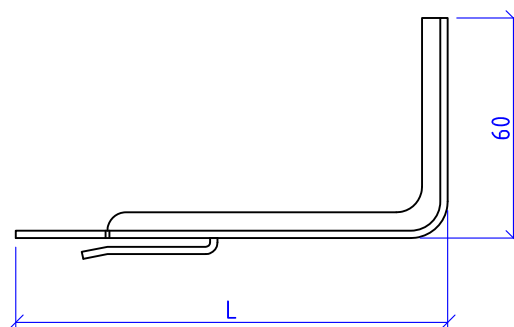
"TORAY-Альт-Фасад"

лист	листов
2.19	2.50

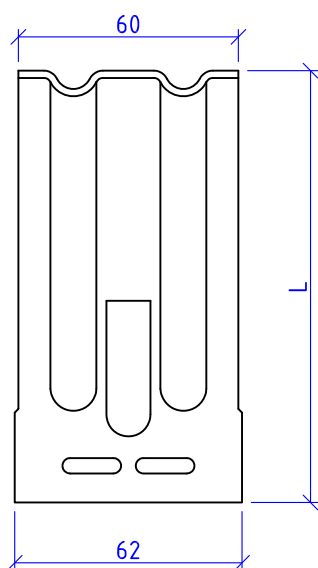
Вид спереди



Вид сбоку



Вид сверху



НАВЕСНАЯ ФАСАДНАЯ
СИСТЕМА
"TORAY-Альт-Фасад"

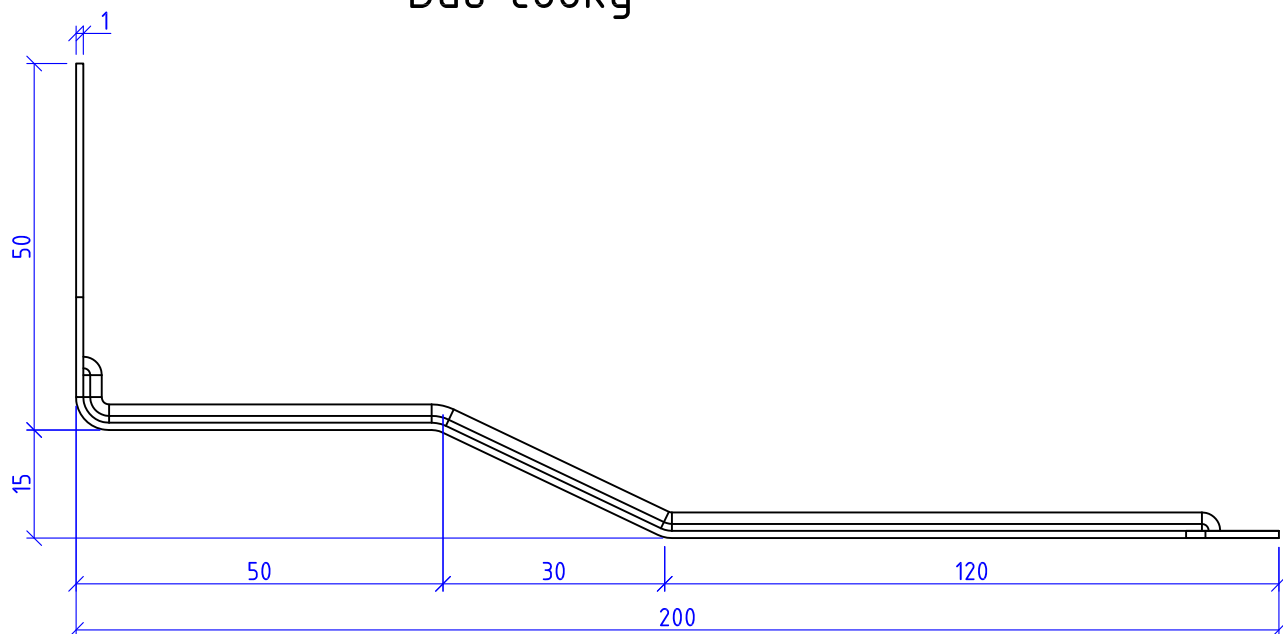
Кронштейн КР-0

Альбом типовых технических решений

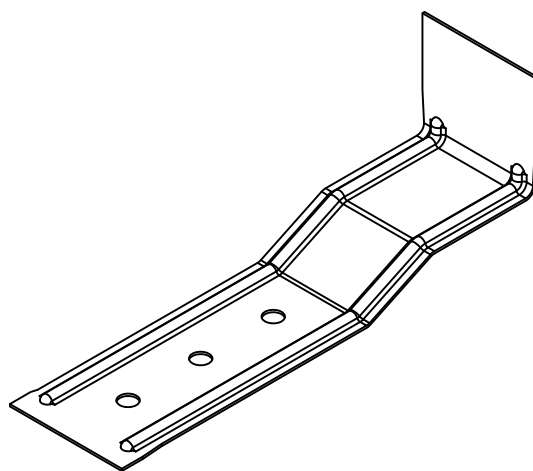
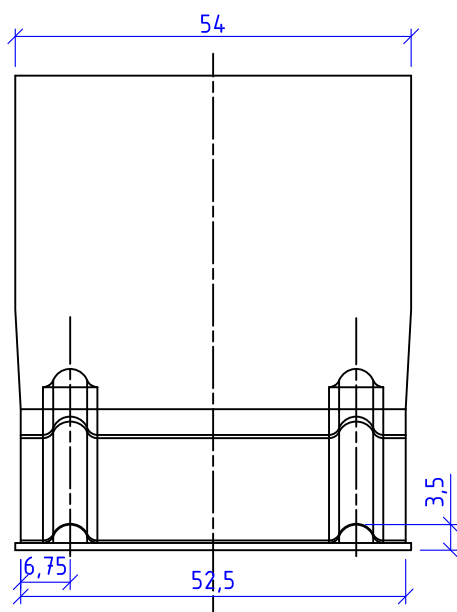
"TORAY-Альт-Фасад"

лист	листов
2.20	2.50

Вид сбоку



Вид спереди



Сталь 08пс, 12Х18Н10Т (АISI 321), 08Х18Н10Т (АISI 304), 12Х17 (АISI 430)

НАВЕСНАЯ ФАСАДНАЯ
СИСТЕМА
"TORAY-Альт-Фасад"

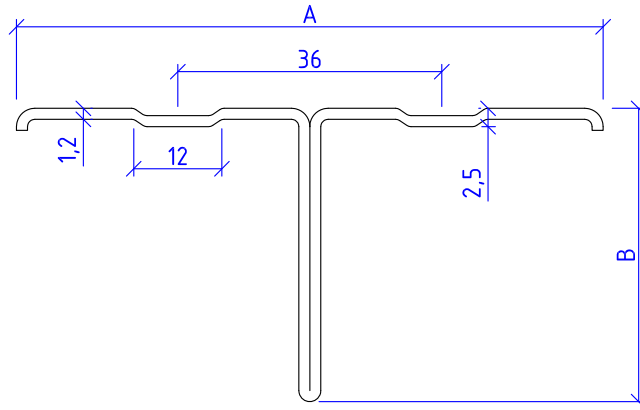
Кронштейн оконный

Альбом типовых технических решений

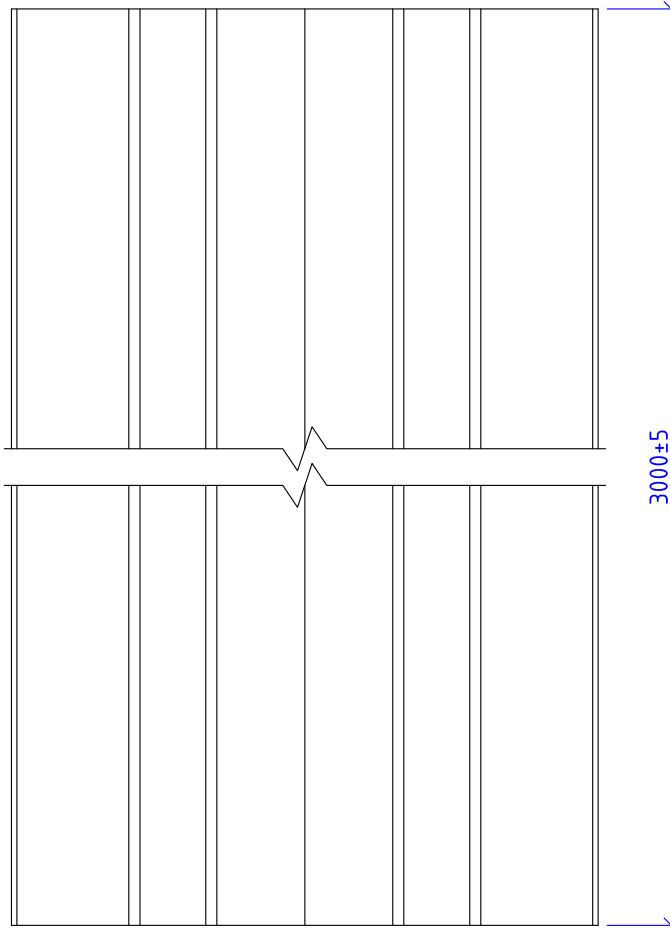
"TORAY-Альт-Фасад"

лист	листов
2.21	2.50

Вид сверху



Вид спереди



Сталь 08пс

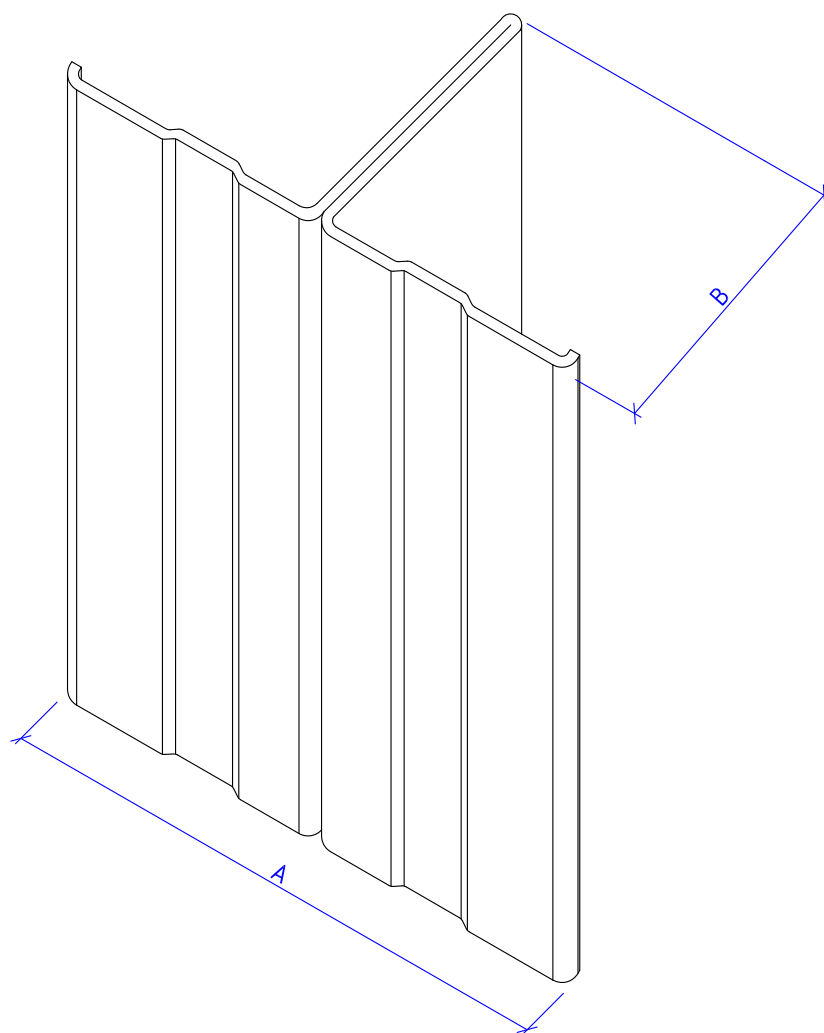
НАВЕСНАЯ ФАСАДНАЯ
СИСТЕМА
"TORAY-Альт-Фасад"

Профиль Т-образный Т0

Альбом типовых технических решений

"TORAY-Альт-Фасад"

лист	листов
2.22	2.50



Наименование	Обозначение	A, мм	B, мм
Профиль Т-образный ТО	ТО-65/30	65	30
	ТО-65/50	65	50
	ТО-80/30	80	30
	ТО-80/50	80	50
	ТО-100/30	100	30

НАВЕСНАЯ ФАСАДНАЯ
СИСТЕМА
"TORAY-Альт-Фасад"

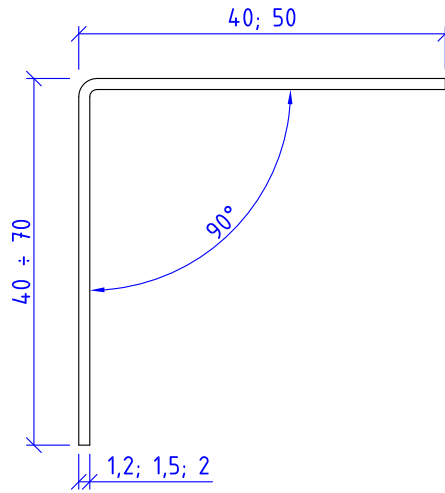
Профиль Т-образный ТО

Альбом типовых технических решений

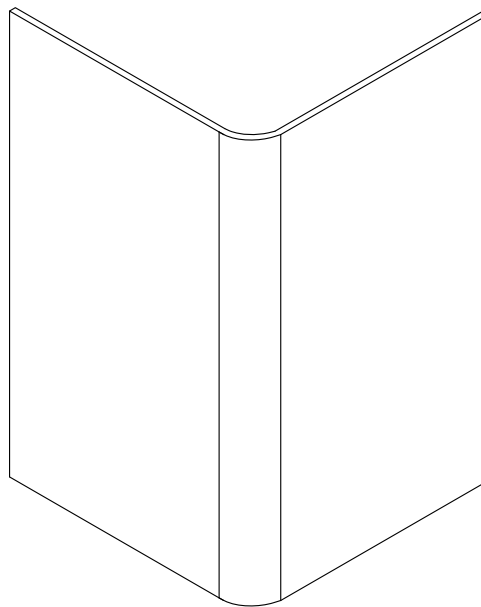
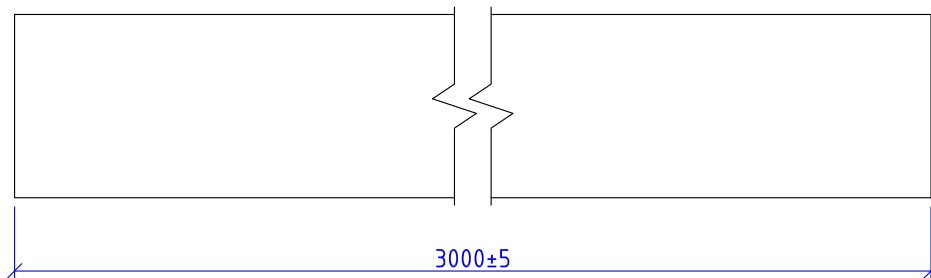
"TORAY-Альт-Фасад"

лист	листов
2.23	2.50

Вид сбоку



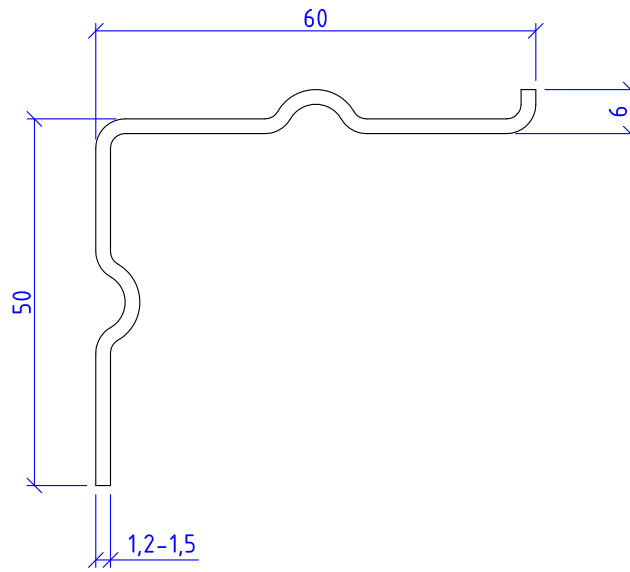
Вид спереди



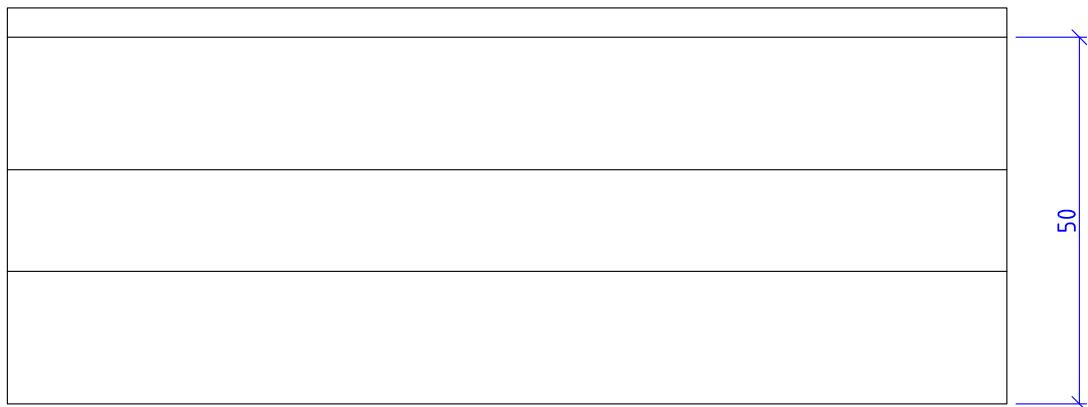
Сталь 08пс, 12Х18Н10Т (АISI 321), 08Х18Н10Т (АISI 304), 12Х17 (АISI 430)

НАВЕСНАЯ ФАСАДНАЯ СИСТЕМА "TORAY-Альт-Фасад"	Профиль Г-образный ГО		
	Альбом типовых технических решений		
	"TORAY-Альт-Фасад"		лист
		2.24	2.50

Вид сбоку



Вид спереди



Сталь 08пс, 12Х18Н10Т (АISI 321), 08Х18Н10Т (АISI 304), 12Х17 (АISI 430)

НАВЕСНАЯ ФАСАДНАЯ
СИСТЕМА
"TORAY-Альт-Фасад"

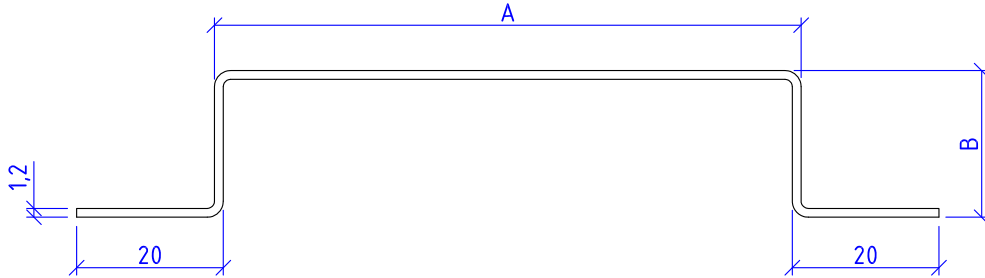
Профиль Г-образный ГО-2р

Альбом типовых технических решений

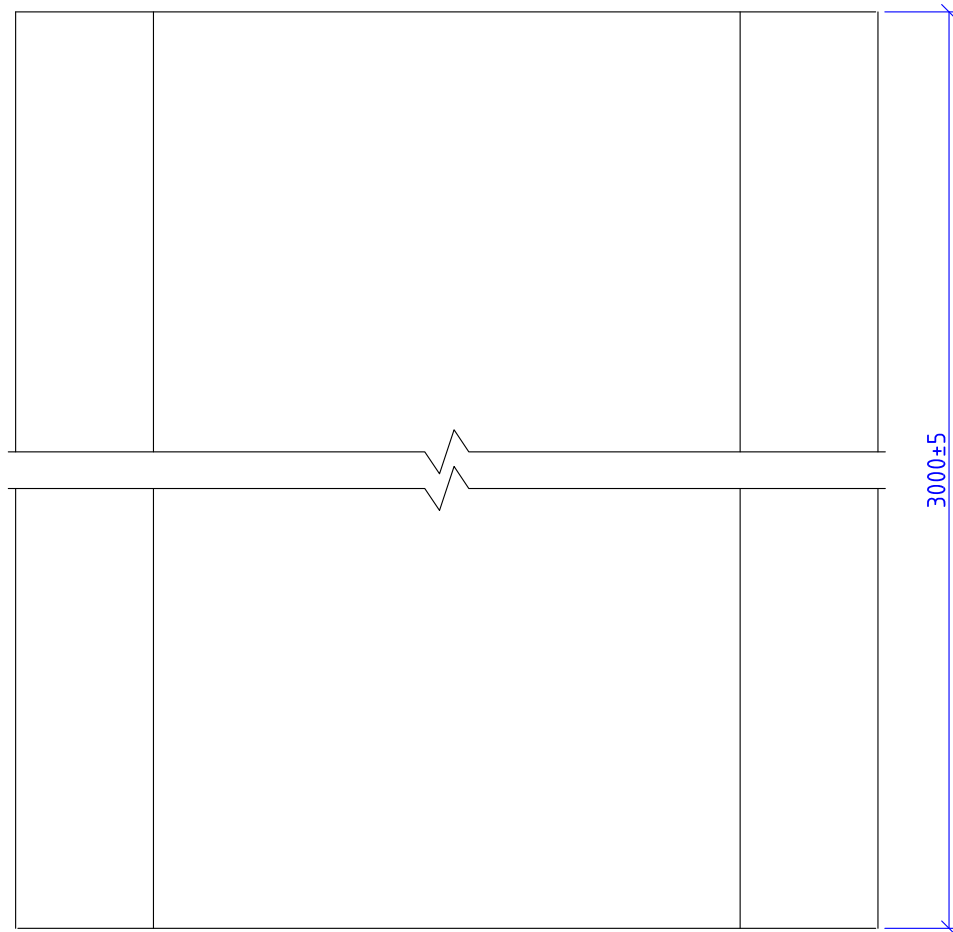
"TORAY-Альт-Фасад"

лист	листов
2.25	2.50

Вид сверху



Вид спереди



Сталь 08пс, 12Х18Н10Т (АISI 321), 08Х18Н10Т (АISI 304), 12Х17 (АISI 430)

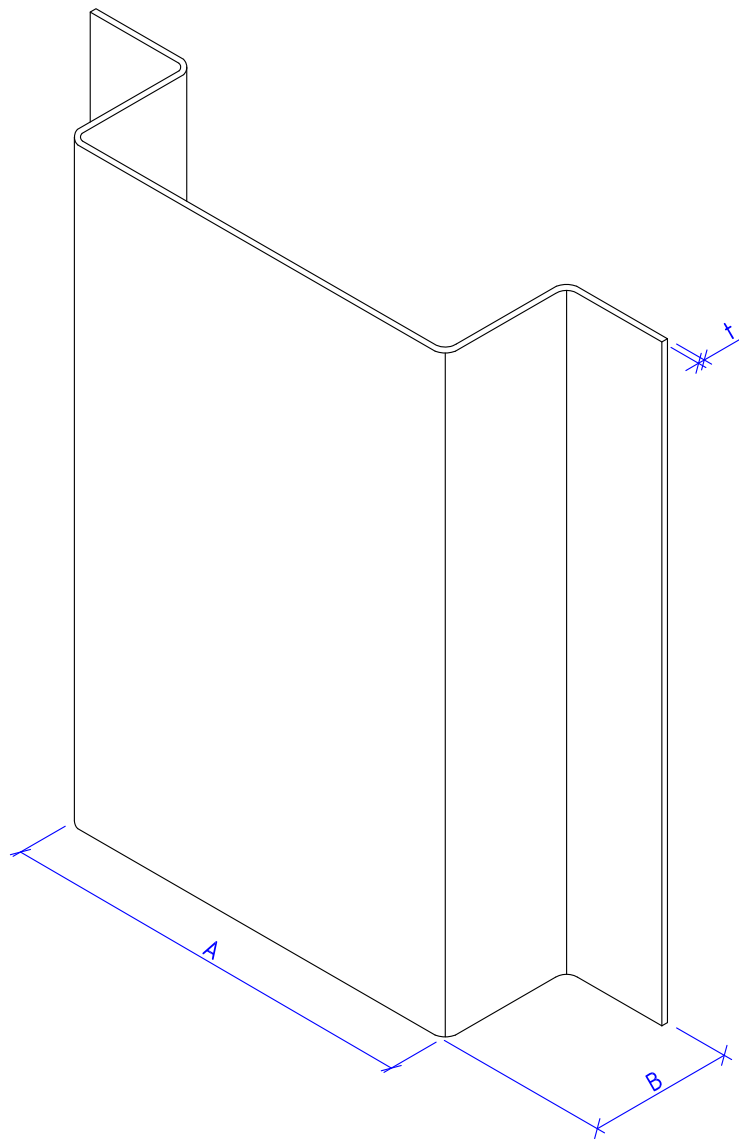
НАВЕСНАЯ ФАСАДНАЯ
СИСТЕМА
"TORAY-Альт-Фасад"

Профиль П-образный ПО

Альбом типовых технических решений

"TORAY-Альт-Фасад"

лист	листов
2.26	2.50



Наименование	Обозначение	A, мм	B, мм	t, мм
Профиль П-образный ПО	ПО-50/20/1,2	50	20	1,2
	ПО-60/20/1,2	60	20	1,2
	ПО-65/20/1,2	65	20	1,2
	ПО-80/20/1,2	80	20	1,2
	ПО-100/20/1,2	100	20	1,2

НАВЕСНАЯ ФАСАДНАЯ
СИСТЕМА
"TORAY-Альт-Фасад"

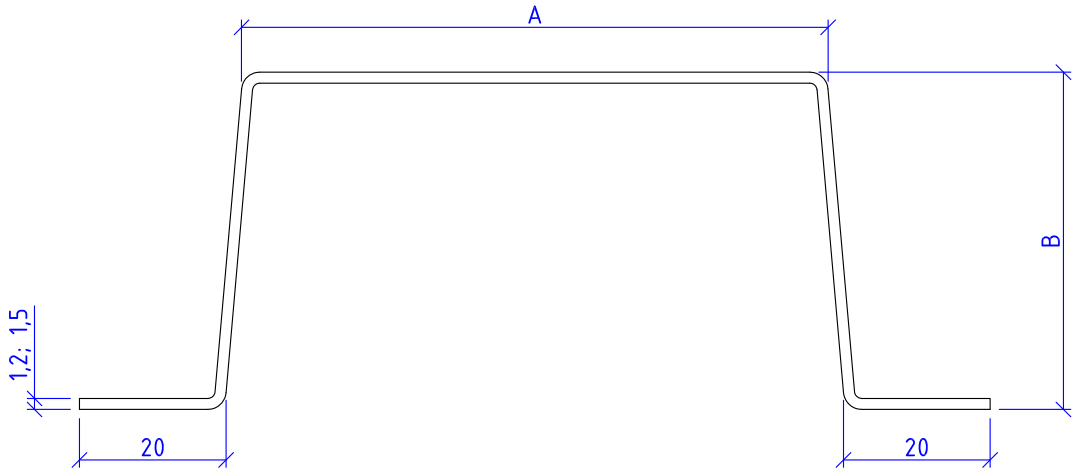
Профиль П-образный ПО

Альбом типовых технических решений

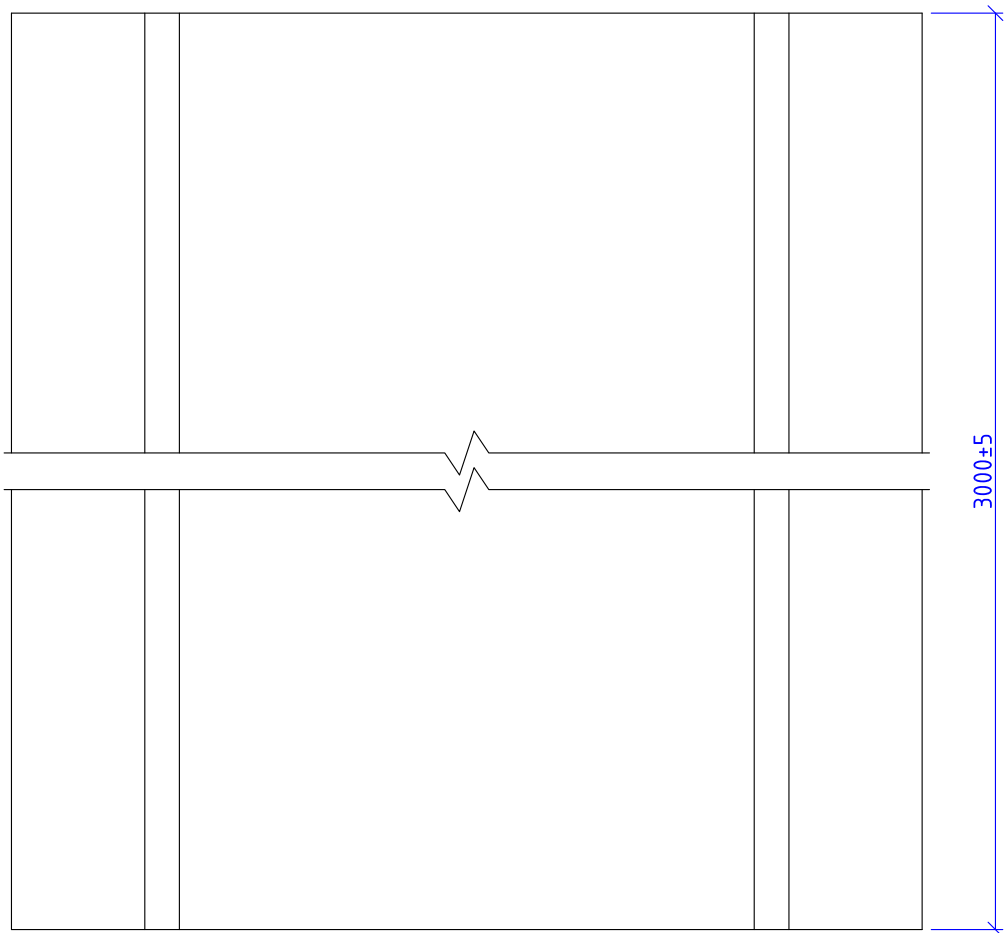
"TORAY-Альт-Фасад"

лист	листов
2.27	2.50

Вид сверху



Вид спереди



Сталь 08пс, 12Х18Н10Т (АISI 321), 08Х18Н10Т (АISI 304), 12Х17 (АISI 430)

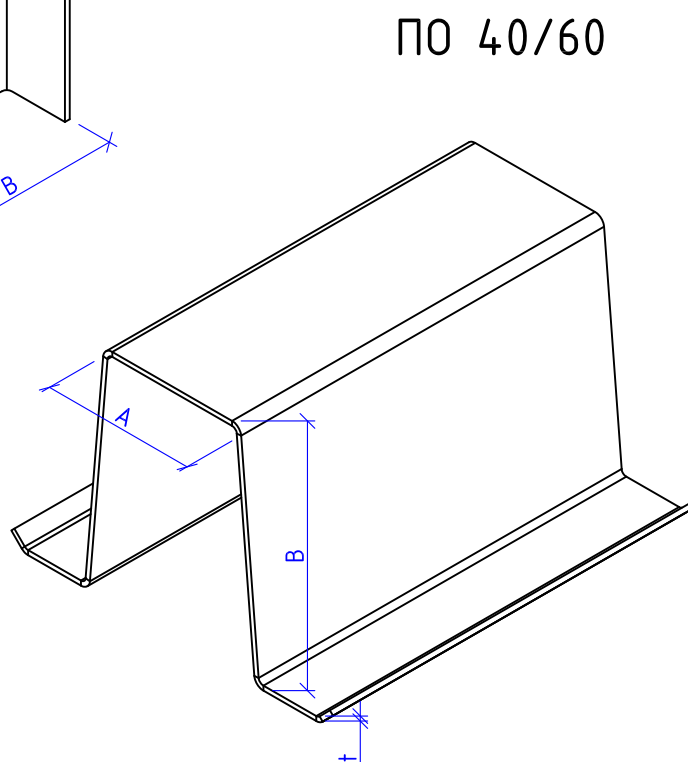
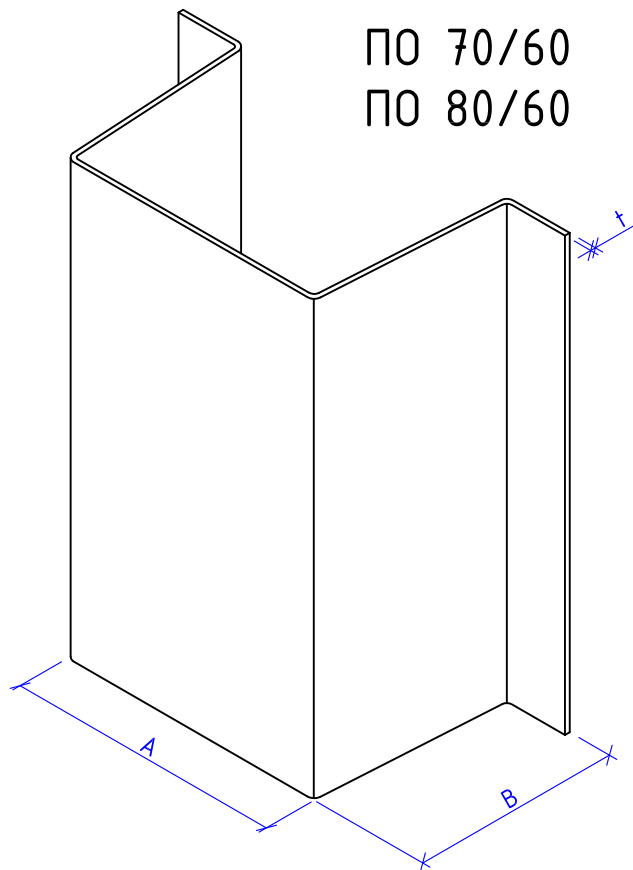
НАВЕСНАЯ ФАСАДНАЯ
СИСТЕМА
"TORAY-Альт-Фасад"

Профиль П-образный ПО

Альбом типовых технических решений

"TORAY-Альт-Фасад"

лист	листов
2.28	2.50



Наименование	Обозначение	A, мм	B, мм	t, мм
Профиль П-образный ПО	ПО-70/60/1,2	70	60	1,2
	ПО-80/60/1,2	80	60	1,2
	ПО-70/60/1,5	70	60	1,5
	ПО-80/60/1,5	80	60	1,5
	ПО-40/60/5/1,2	40	60	1,2

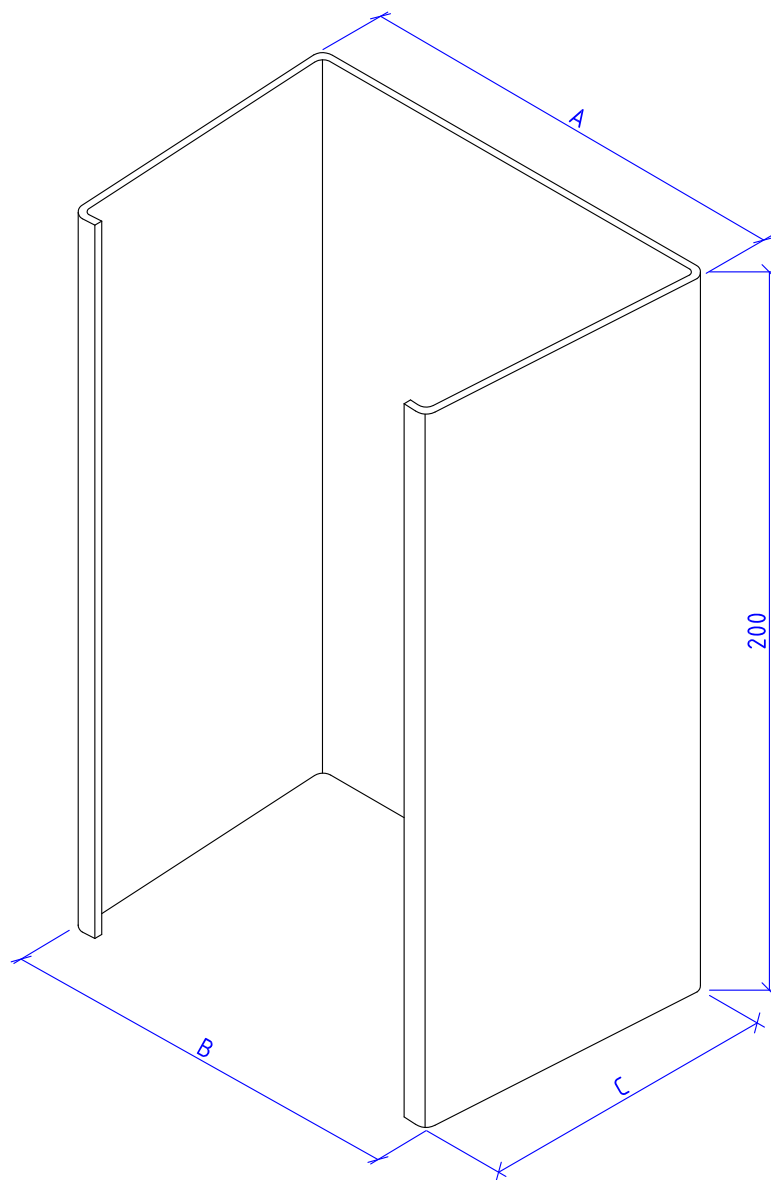
НАВЕСНАЯ ФАСАДНАЯ
СИСТЕМА
"TORAY-Альт-Фасад"

Профиль П-образный ПО

Альбом типовых технических решений

"TORAY-Альт-Фасад"

лист	листов
2.29	2.50



Наименование	Обозначение	A, мм	B, мм	C, мм
Фиксирующая накладка ФН-ПО	ФН-ПО-70/60/1,2	77	67	58,5
	ФН-ПО-80/60/1,2	87	77	58,5
	ФН-ПО-70/60/1,5	76,5	66	58
	ФН-ПО-80/60/1,5	86,5	76	58
	ФН-ПО-40/60/1,2	47	37	58,5
	ФН-ПО-40/60/1,5	46,5	36	58

Сталь 08пс, 12Х18Н10Т (АISI 321), 08Х18Н10Т (АISI 304), 12Х17 (АISI 430)

НАВЕСНАЯ ФАСАДНАЯ
СИСТЕМА
"TORAY-Альт-Фасад"

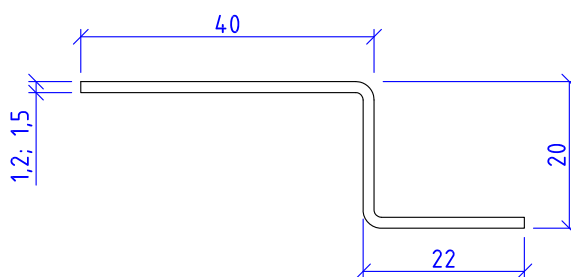
Фиксирующая накладка ФН-ПО

Альбом типовых технических решений

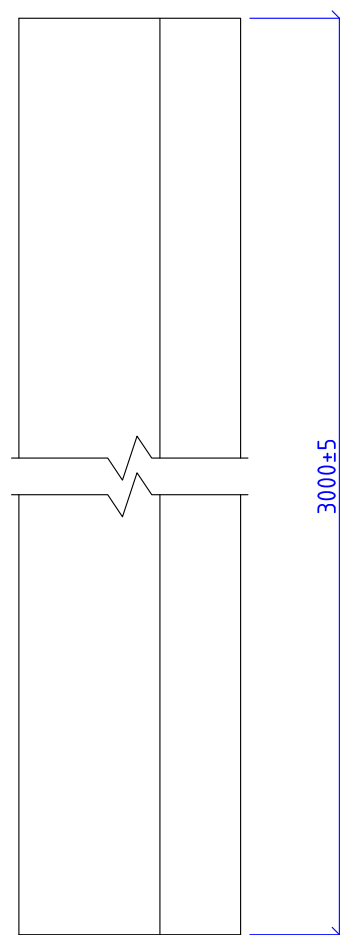
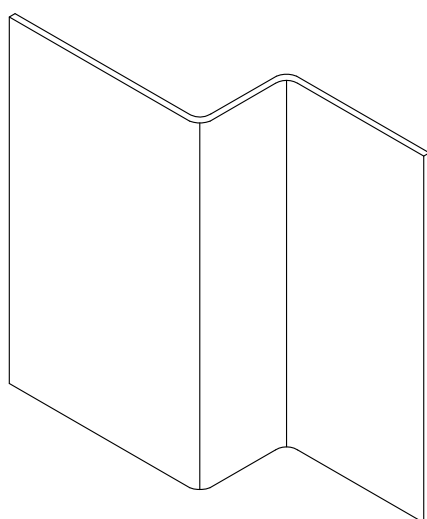
"TORAY-Альт-Фасад"

лист	листов
2.30	2.50

Вид сверху



Вид спереди



Сталь 08пс, 12Х18Н10Т (АISI 321), 08Х18Н10Т (АISI 304), 12Х17 (АISI 430)

НАВЕСНАЯ ФАСАДНАЯ
СИСТЕМА
"TORAY-Альт-Фасад"

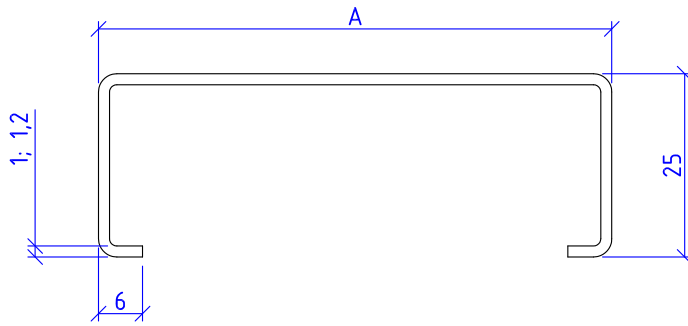
Профиль Z-образный Z0

Альбом типовых технических решений

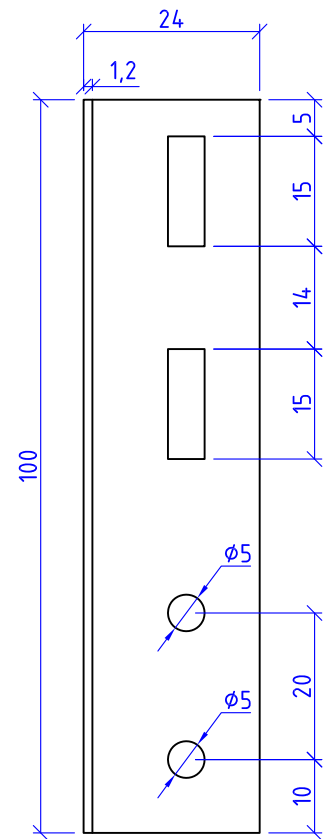
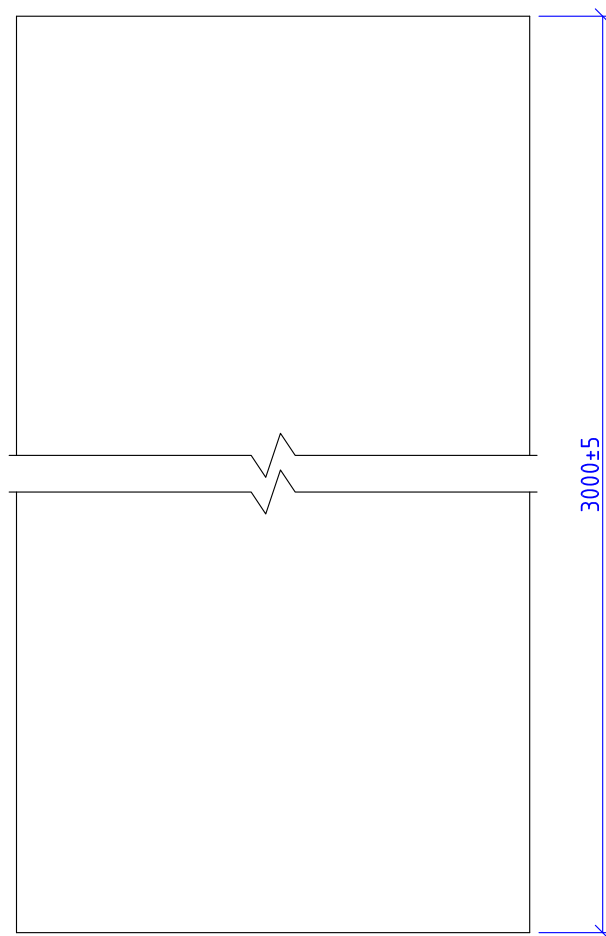
"TORAY-Альт-Фасад"

лист	листов
2.31	2.50

Вид сверху



Вид спереди



Сталь 08пс, 12Х18Н10Т (АISI 321), 08Х18Н10Т (АISI 304), 12Х17 (АISI 430)

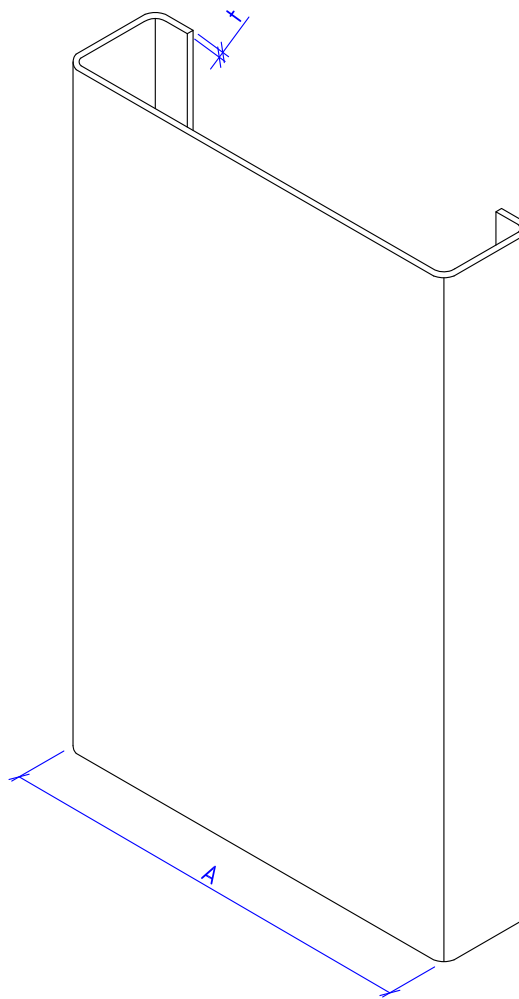
НАВЕСНАЯ ФАСАДНАЯ
СИСТЕМА
"TORAY-Альт-Фасад"

Профиль С-образный С0, соединитель
профилей С0

Альбом типовых технических решений

"TORAY-Альт-Фасад"

лист	листов
2.32	2.50



Наименование	Обозначение	A, мм	t, мм
Профиль С-образный	СО-50/1,0	50	1,0
	СО-50/1,2	50	1,2
	СО-70/1,0	70	1,0
	СО-70/1,2	70	1,2
	СО-80/1,0	80	1,0
	СО-80/1,2	80	1,2
	СО-100/1,0	100	1,0
	СО-100/1,2	100	1,2

НАВЕСНАЯ ФАСАДНАЯ
СИСТЕМА
"TORAY-Альт-Фасад"

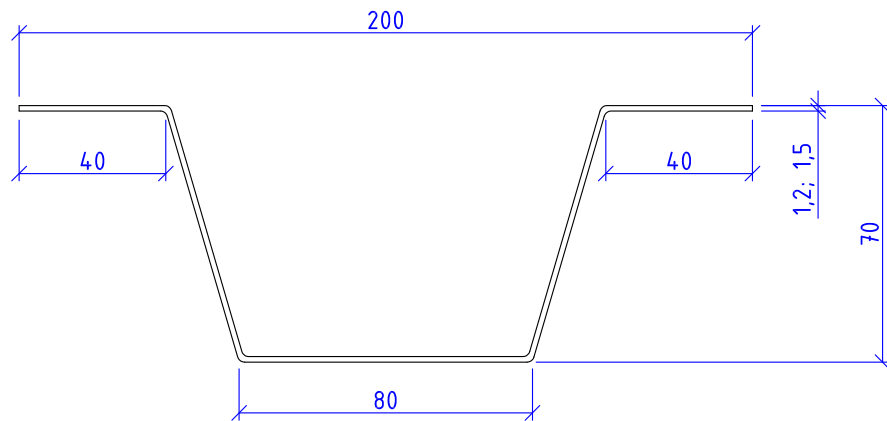
Профиль С-образный СО

Альбом типовых технических решений

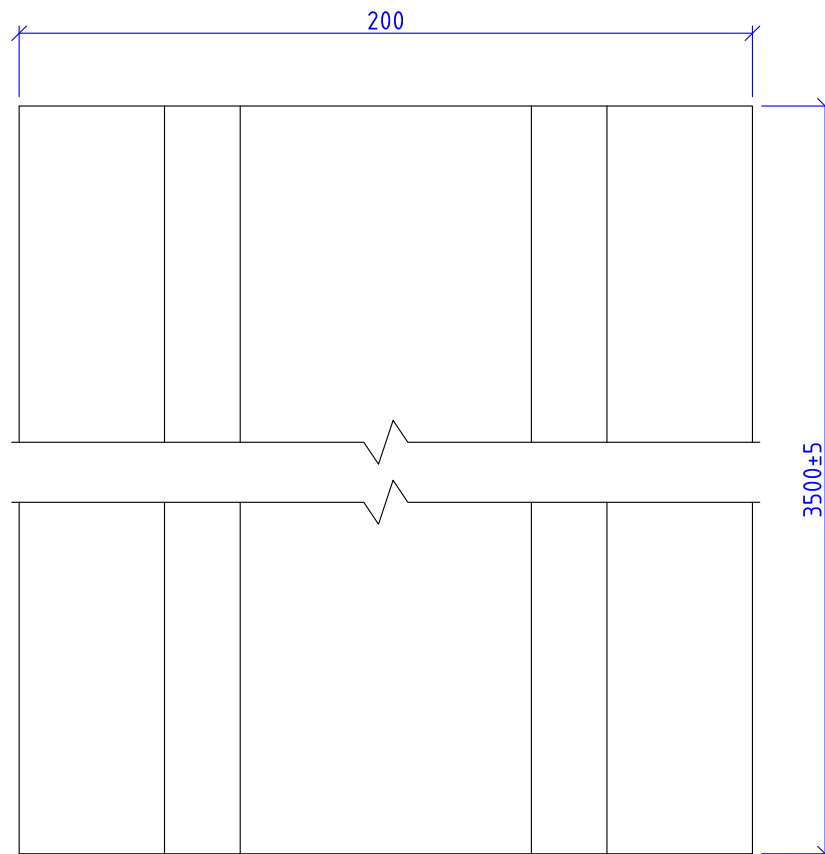
"TORAY-Альт-Фасад"

лист	листов
2.33	2.50

Вид сверху



Вид спереди



Сталь 08пс, 12Х18Н10Т (АISI 321), 08Х18Н10Т (АISI 304), 12Х17 (АISI 430)

НАВЕСНАЯ ФАСАДНАЯ
СИСТЕМА
"TORAY-Альт-Фасад"

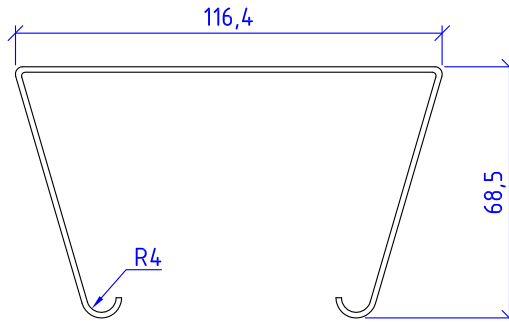
Профиль шляпный ПШ

Альбом типовых технических решений

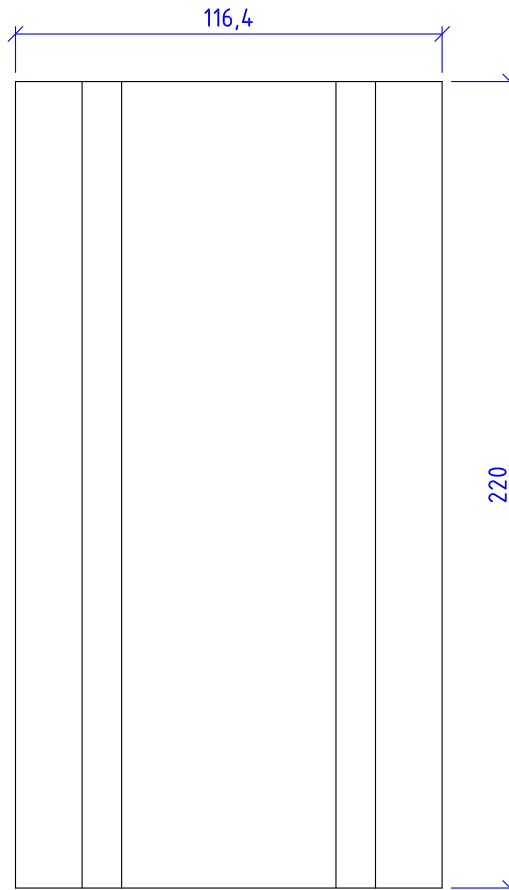
"TORAY-Альт-Фасад"

лист	листов
2.34	2.50

Вид сверху



Вид спереди



Сталь 08пс, 12Х18Н10Т (АISI 321), 08Х18Н10Т (АISI 304), 12Х17 (АISI 430)

НАВЕСНАЯ ФАСАДНАЯ
СИСТЕМА
"TORAY-Альт-Фасад"

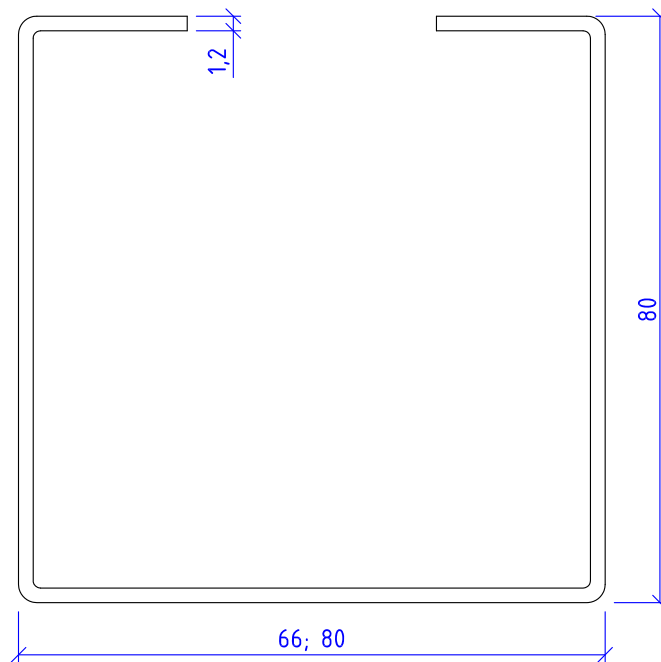
Фиксирующая накладка ФН-ПШ

Альбом типовых технических решений

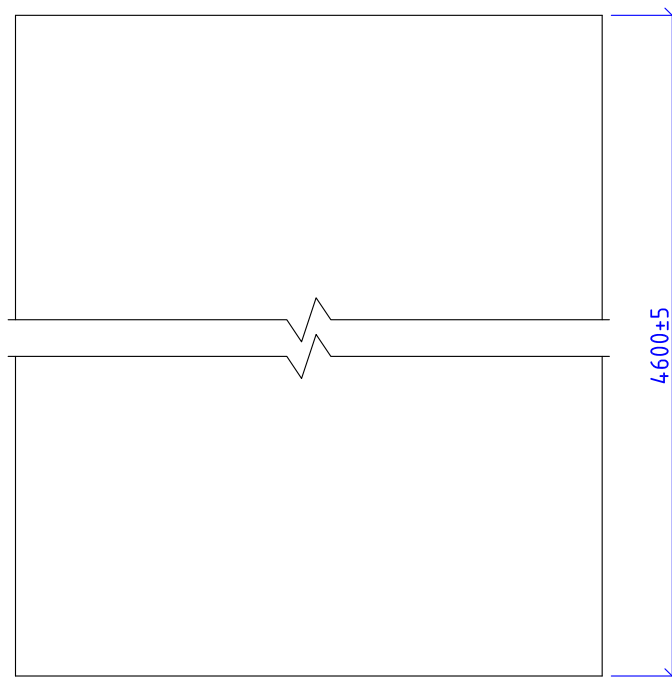
"TORAY-Альт-Фасад"

лист	листов
2.35	2.50

Вид сверху



Вид спереди



Сталь 08пс, 12X18Н10Т (AISI 321), 08X18Н10Т (AISI 304), 12X17 (AISI 430)

НАВЕСНАЯ ФАСАДНАЯ
СИСТЕМА
"TORAY-Альт-Фасад"

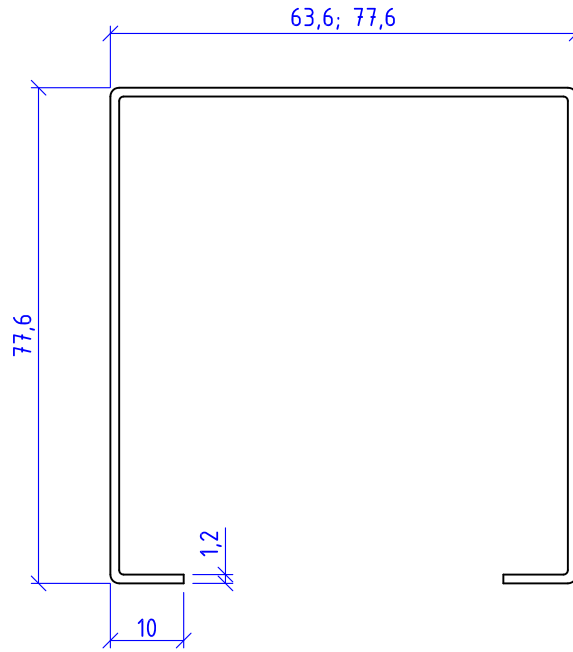
Профиль ПК/1 (66; 80)

Альбом типовых технических решений

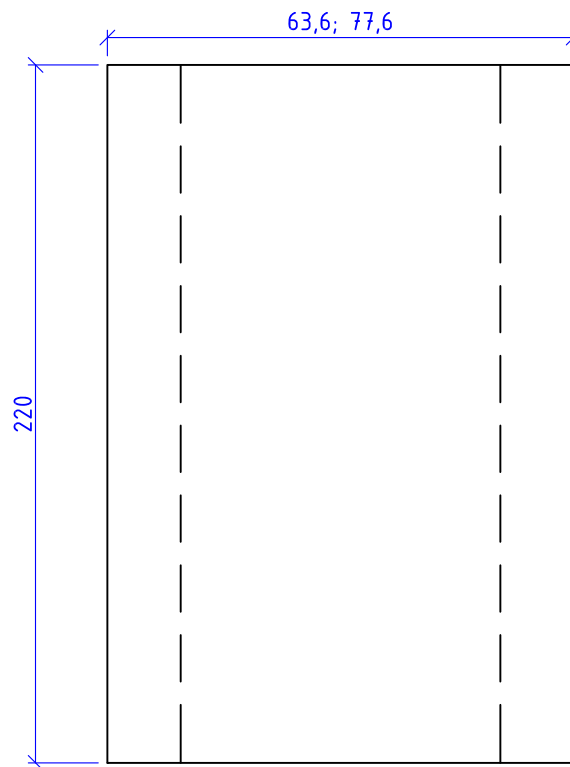
"TORAY-Альт-Фасад"

лист	листов
2.36	2.50

Вид сверху



Вид спереди



Сталь 08пс, 12Х18Н10Т (АISI 321), 08Х18Н10Т (АISI 304), 12Х17 (АISI 430)

НАВЕСНАЯ ФАСАДНАЯ
СИСТЕМА
"TORAY-Альт-Фасад"

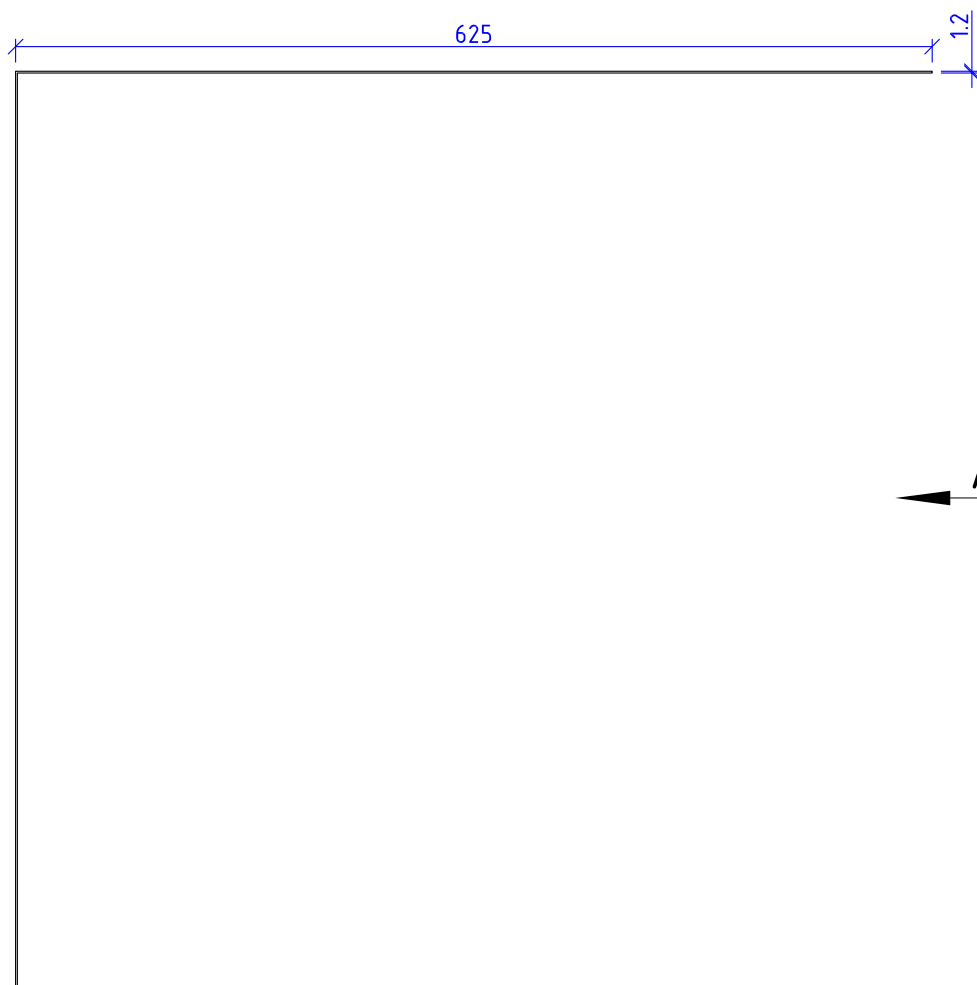
Фиксирующая накладка ФН-ПК/1 (66; 80)

Альбом типовых технических решений

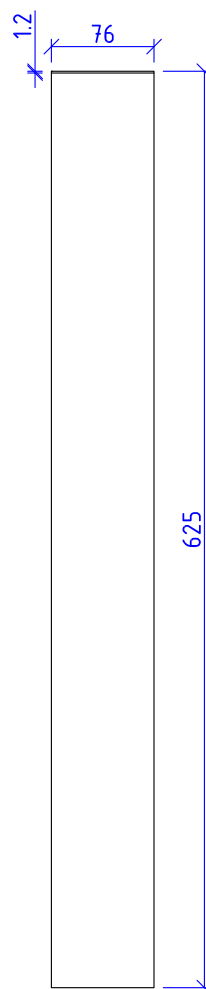
"TORAY-Альт-Фасад"

лист	листов
2.37	2.50

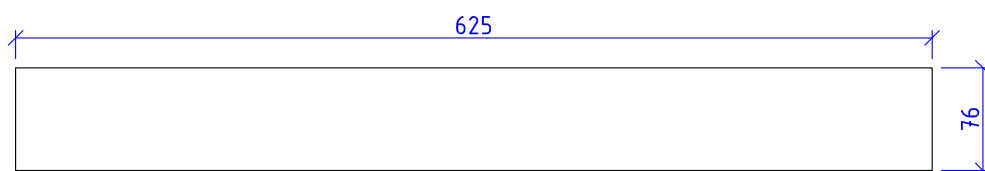
Вид сверху



Вид А



Вид сбоку



Сталь 08пс, 12Х18Н10Т (АISI 321), 08Х18Н10Т (АISI 304), 12Х17 (АISI 430)

НАВЕСНАЯ ФАСАДНАЯ
СИСТЕМА
"TORAY-Альт-Фасад"

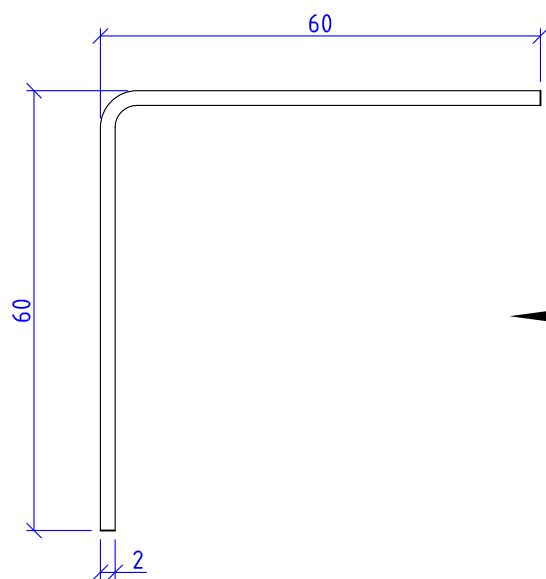
Полка угловая ПУ

Альбом типовых технических решений

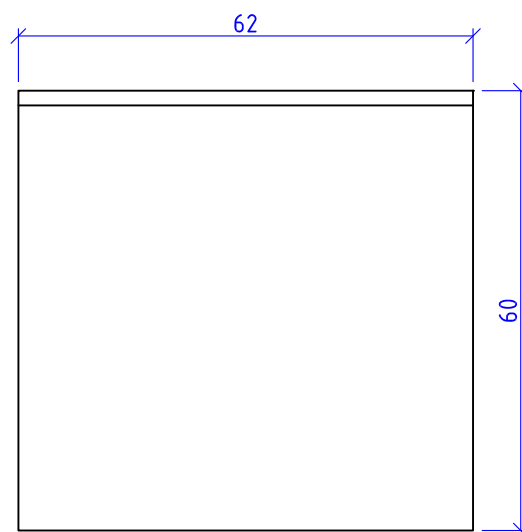
"TORAY-Альт-Фасад"

лист	листов
2.38	2.50

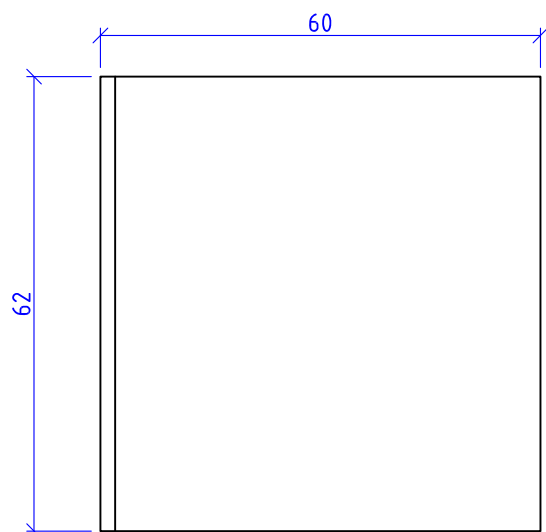
Вид сверху



Вид А



Вид спереди



Сталь 08пс, 12Х18Н10Т (АISI 321), 08Х18Н10Т (АISI 304), 12Х17 (АISI 430)

НАВЕСНАЯ ФАСАДНАЯ
СИСТЕМА
"TORAY-Альт-Фасад"

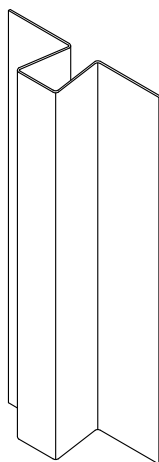
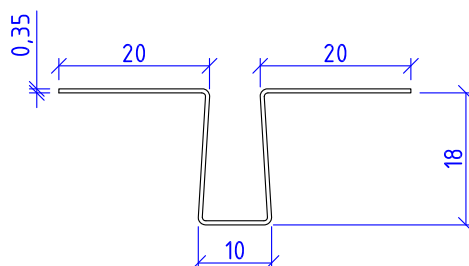
Крепежный уголок

Альбом типовых технических решений

"TORAY-Альт-Фасад"

лист	листов
2.39	2.50

Вид сверху



НАВЕСНАЯ ФАСАДНАЯ
СИСТЕМА
"TORAY-Альт-Фасад"

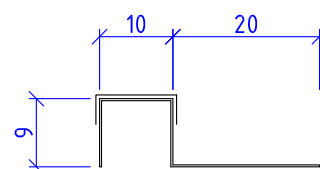
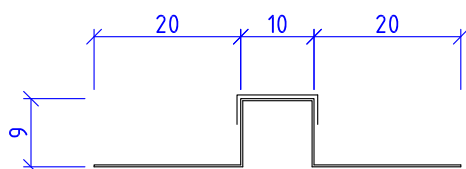
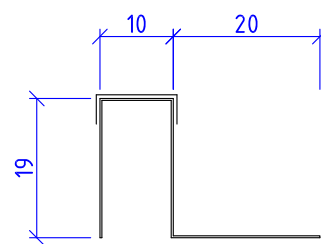
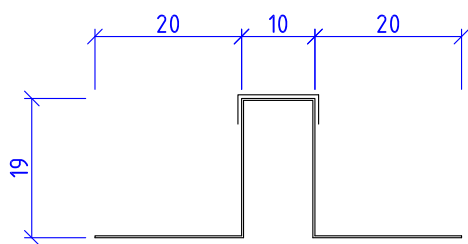
Разделительная планка вертикального шва
(000 "Альтернатива")

Альбом типовых технических решений

"TORAY-Альт-Фасад"

лист	листов
2.40	2.50

Вид сверху



НАВЕСНАЯ ФАСАДНАЯ
СИСТЕМА
"TORAY-Альт-Фасад"

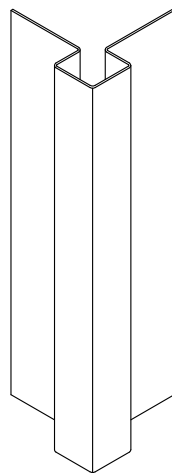
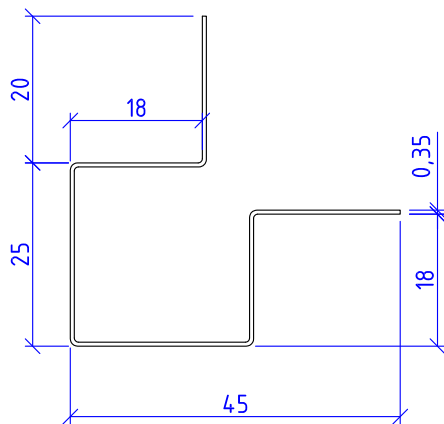
Разделительная планка вертикального шва
TORAY арт. HJ-100, MJ-100

Альбом типовых технических решений

"TORAY-Альт-Фасад"

лист	листов
2.41	2.50

Вид сверху



НАВЕСНАЯ ФАСАДНАЯ
СИСТЕМА
"TORAY-Альт-Фасад"

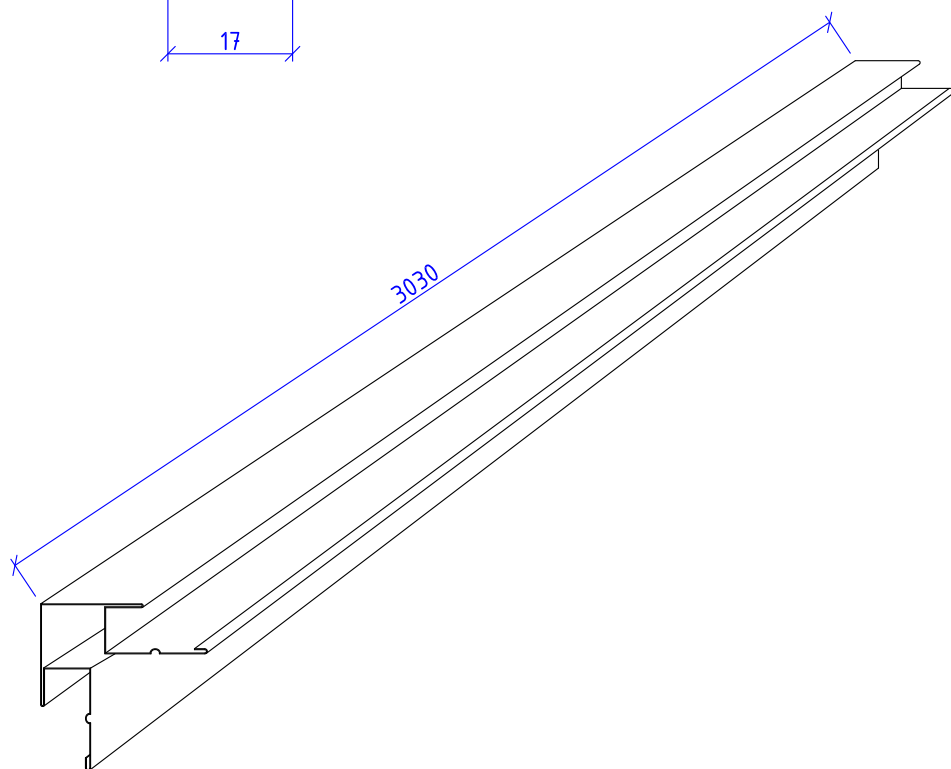
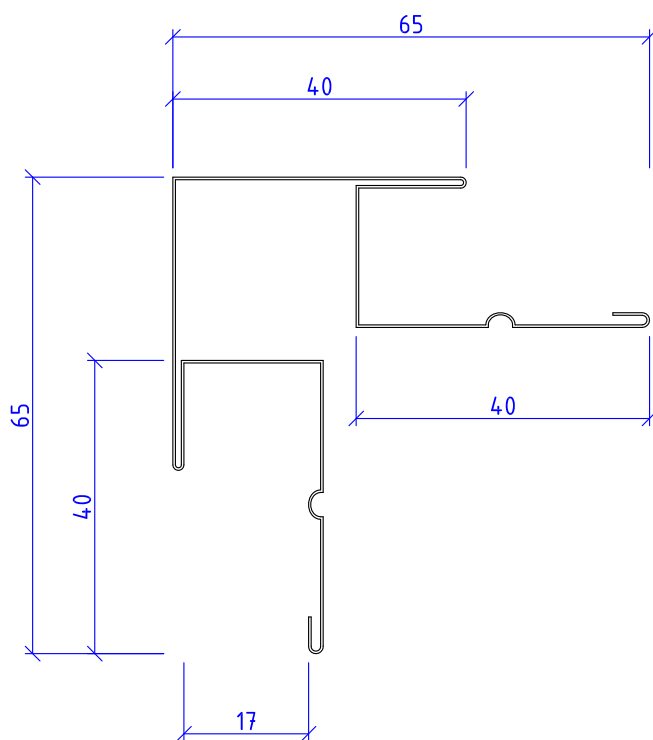
Угловой профиль (ООО "Альтернатива")

Альбом типовых технических решений

"TORAY-Альт-Фасад"

лист	листов
2.42	2.50

Вид сверху



НАВЕСНАЯ ФАСАДНАЯ
СИСТЕМА
"TORAY-Альт-Фасад"

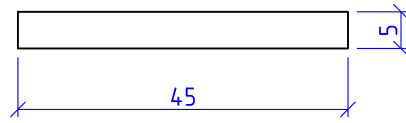
Угловой профиль TORAY KHD-603M2

Альбом типовых технических решений

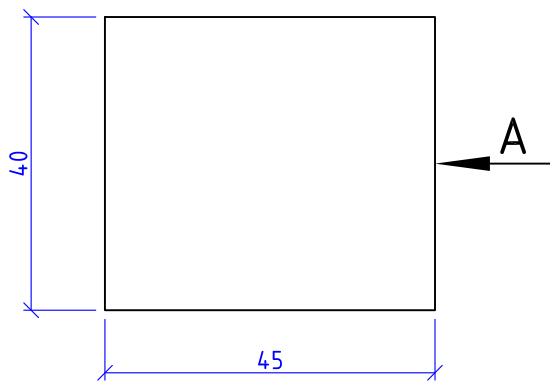
"TORAY-Альт-Фасад"

лист	листов
2.43	2.50

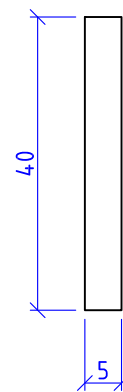
Вид сверху



Вид спереди



Вид А



НАВЕСНАЯ ФАСАДНАЯ
СИСТЕМА
"TORAY-Альт-Фасад"

Спейсер 5

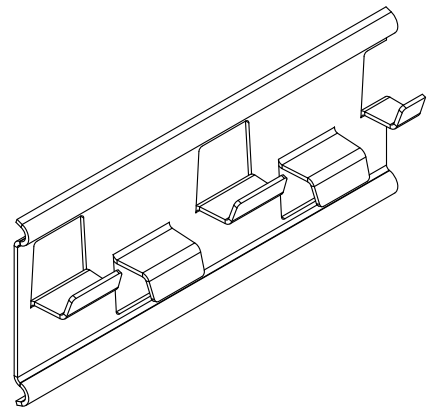
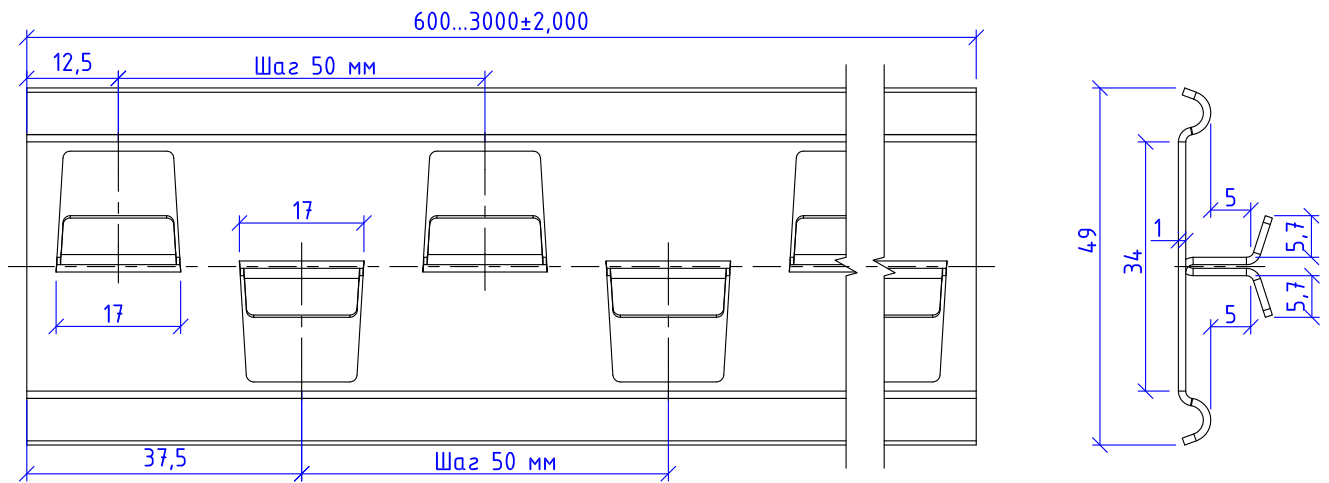
Альбом типовых технических решений

"TORAY-Альт-Фасад"

лист	листов
2.44	2.50

Вид спереди

Вид сбоку



Сталь 08пс

НАВЕСНАЯ ФАСАДНАЯ
СИСТЕМА
"TORAY-Альт-Фасад"

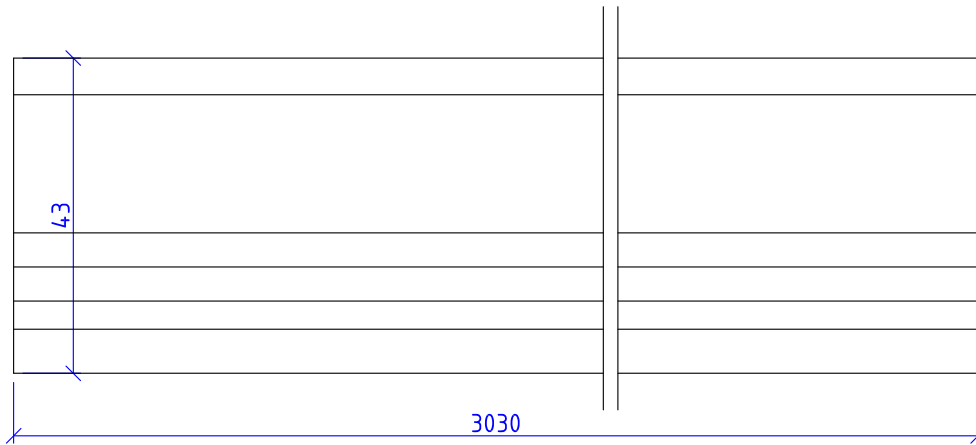
Планка для скрытого крепления фиброцементных панелей
TORAY (ООО "Альтернатива")

Альбом типовых технических решений

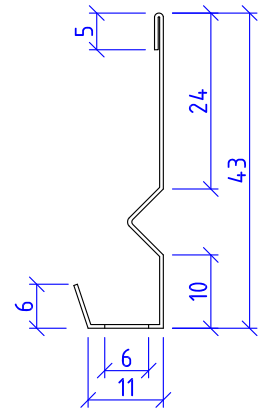
"TORAY-Альт-Фасад"

лист	листов
2.45	2.50

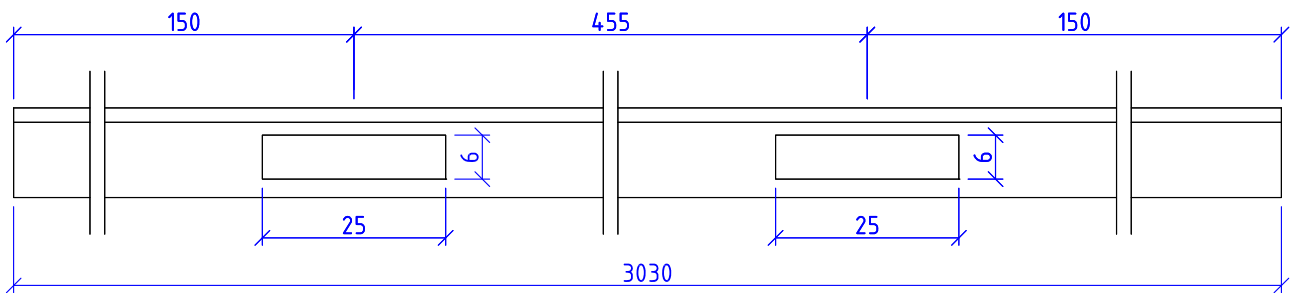
Вид спереди



Вид сбоку



Вид сверху



Сталь 08пс

НАВЕСНАЯ ФАСАДНАЯ
СИСТЕМА
"TORAY-Альт-Фасад"

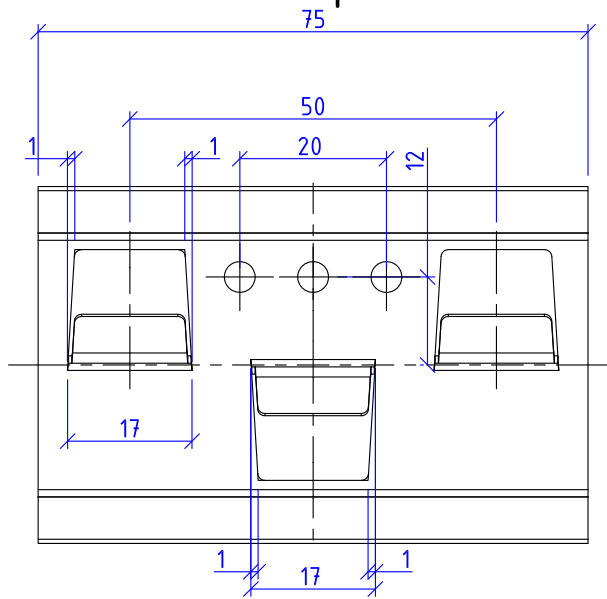
Стартовый профиль для скрытого крепления фиброцементных панелей TORAY арт. LS-305E

Альбом типовых технических решений

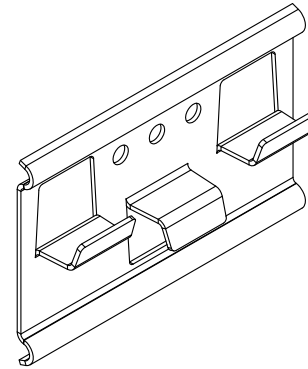
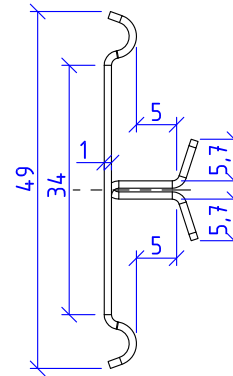
"TORAY-Альт-Фасад"

лист	листов
2.46	2.50

Вид спереди



Вид сбоку



Сталь 08пс

НАВЕСНАЯ ФАСАДНАЯ
СИСТЕМА
"TORAY-Альт-Фасад"

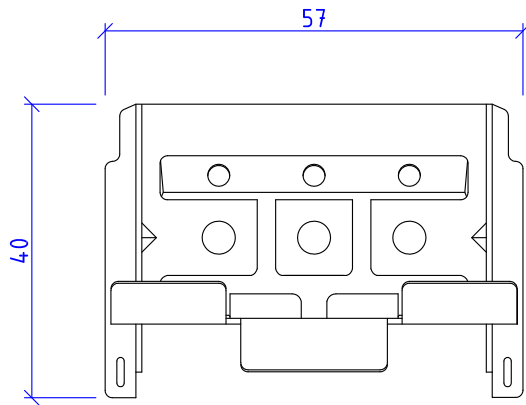
Кляммер рядовой для скрытого крепления фиброцементных панелей TORAY (ООО "Альтернатива")

Альбом типовых технических решений

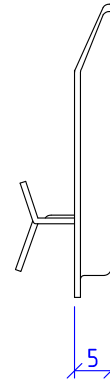
"TORAY-Альт-Фасад"

лист	листов
2.47	2.50

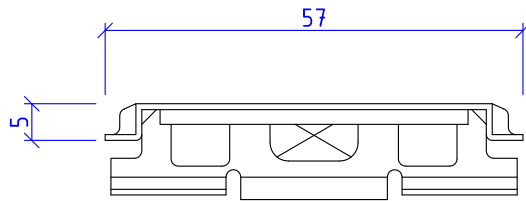
Вид спереди



Вид сбоку



Вид сверху



Сталь 08пс

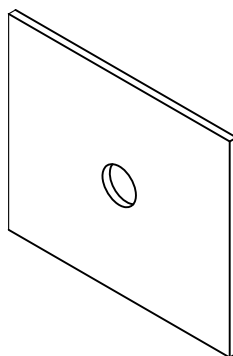
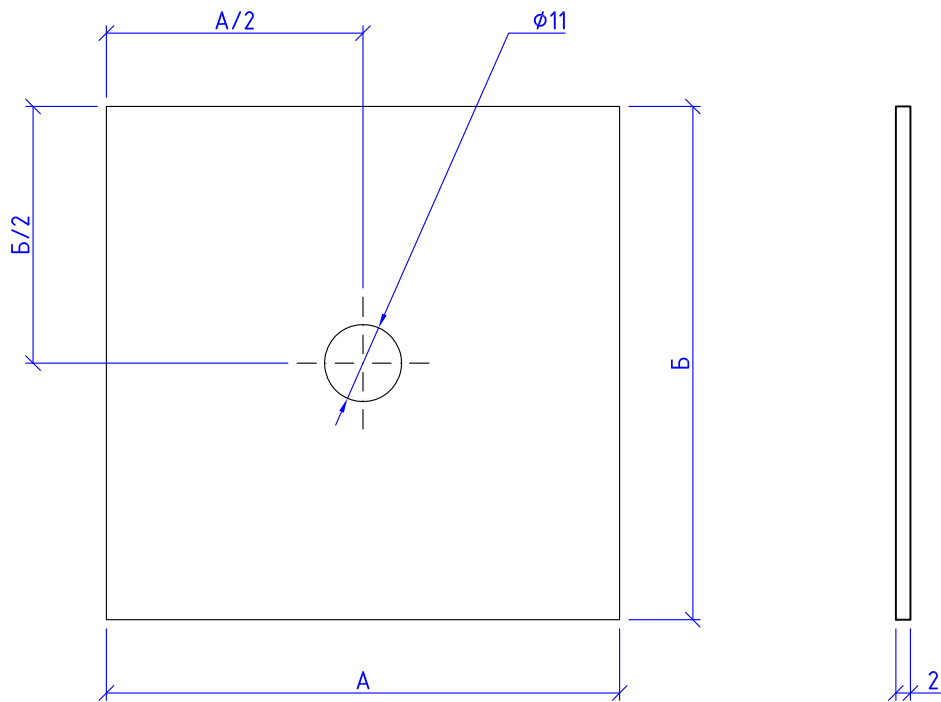
НАВЕСНАЯ ФАСАДНАЯ
СИСТЕМА
"TORAY-Альт-Фасад"

Кляммер рядовой для скрытого крепления фиброцементных панелей TORAY арт. CP-205

Альбом типовых технических решений

"TORAY-Альт-Фасад"

лист	листов
2.48	2.50



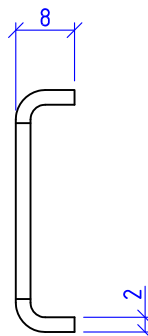
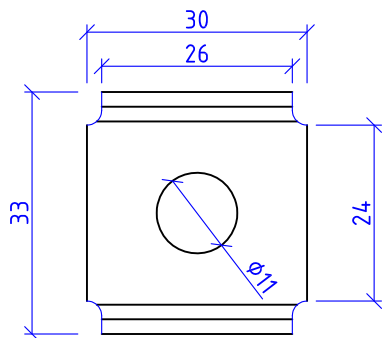
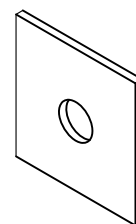
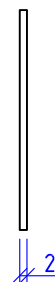
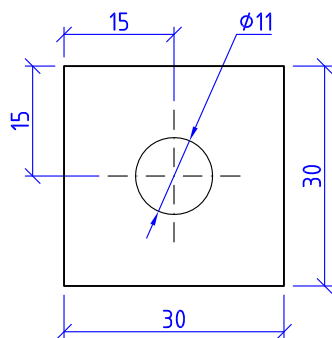
НАВЕСНАЯ ФАСАДНАЯ
СИСТЕМА
"TORAY-Альт-Фасад"

Прокладка термоизолирующая (паронитовая),
толщиной 2 мм

Альбом типовых технических решений

"TORAY-Альт-Фасад"

лист	листов
2.49	2.50



Сталь 08X18H10T (AISI 304), 12X17 (AISI 430)

НАВЕСНАЯ ФАСАДНАЯ
СИСТЕМА
"TORAY-Альт-Фасад"

Шайба усиливающая ШУ, ШУ РЖ

Альбом типовых технических решений

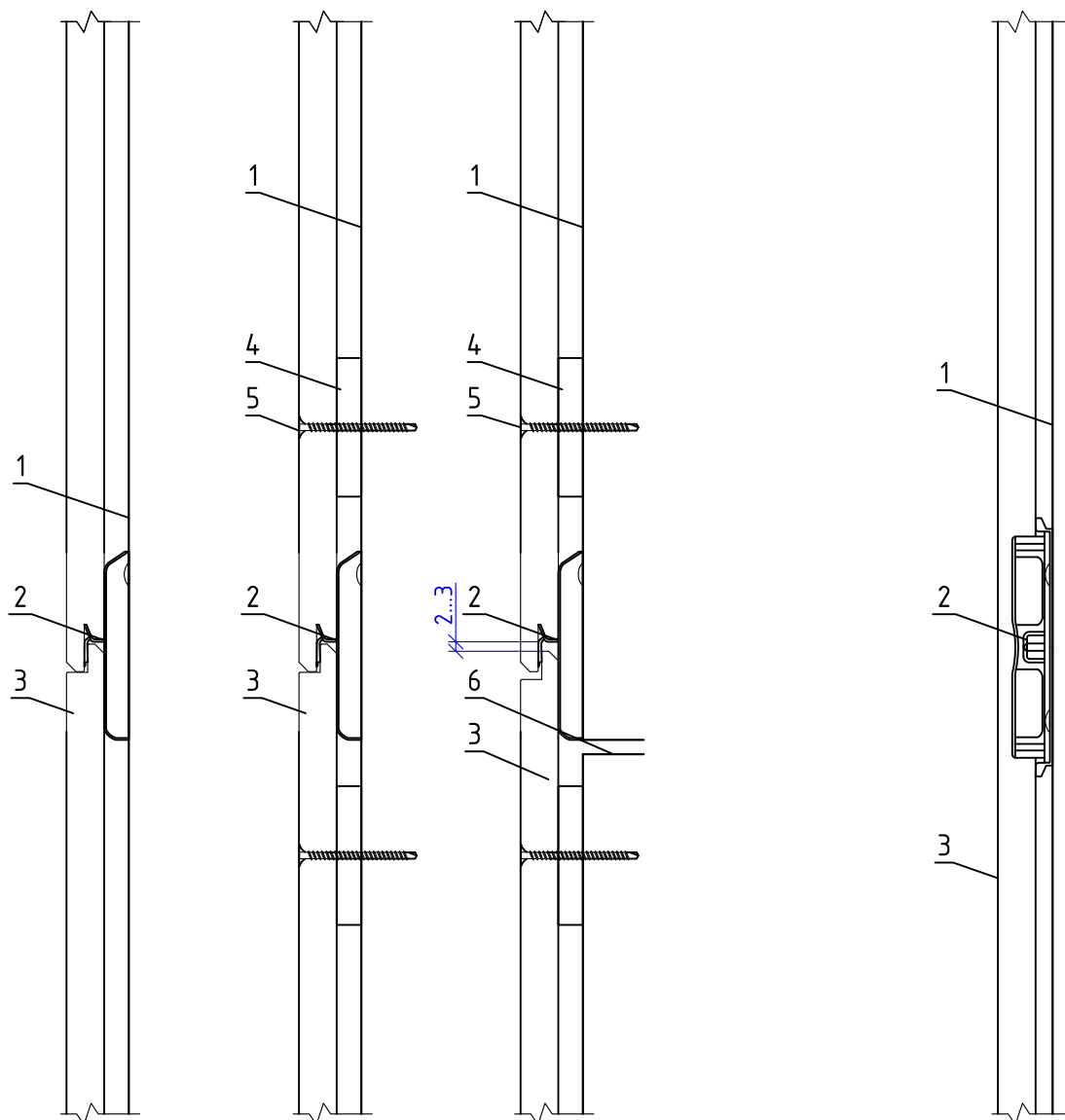
"TORAY-Альт-Фасад"

лист	листов
2.50	2.50

Раздел 3.
Варианты крепления облицовочных панелей
TORAY

Вертикальный разрез

Горизонтальный разрез



1. Уровень вертикального профиля
2. Кляммер рядовой для скрытого крепления фиброцементных панелей пр-ва ООО "Альтернатива" или TORAY CP-205 (Профиль для скрытого крепления фиброцементных панелей пр-ва ООО "Альтернатива" или TORAY арт. LS-305E)
3. Фасадная панель
4. Шуруп 50
5. Спейсер 5
6. Уровень горизонтального терморазрыва

Примечание: В случае, если нагрузки на кляммер превышают допустимые, необходимо использовать дополнительное крепление плиты при помощи вытяжных фасадных заклепок. В этом случае нагрузки следует рассчитывать только на заклепочное соединение, а кляммер служит только для позиционирования плиты на плоскости фасада.

НАВЕСНАЯ ФАСАДНАЯ
СИСТЕМА
"TORAY-Альт-Фасад"

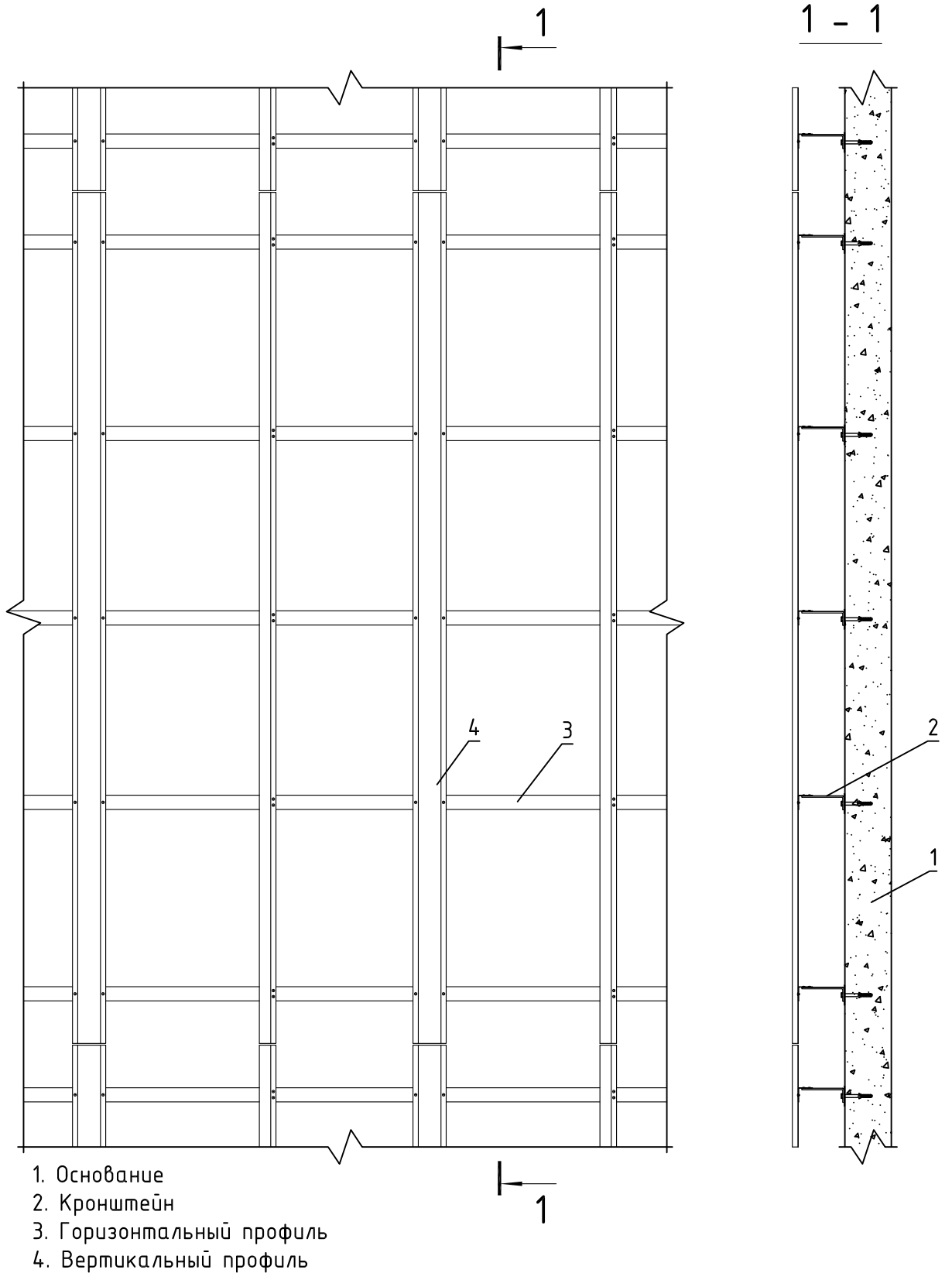
Крепление облицовочных плит TORAY

Альбом типовых технических решений

"TORAY-Альт-Фасад"

лист	листов
3.1	3.1

Раздел 4.
Горизонтально-вертикальная система
крепления



Примечания:

1. Максимальная длина вертикального профиля - не более 3000 мм
2. Максимальная длина горизонтального профиля - не более 6000 мм

НАВЕСНАЯ ФАСАДНАЯ
 СИСТЕМА
 "TORAY-Альм-Фасад"

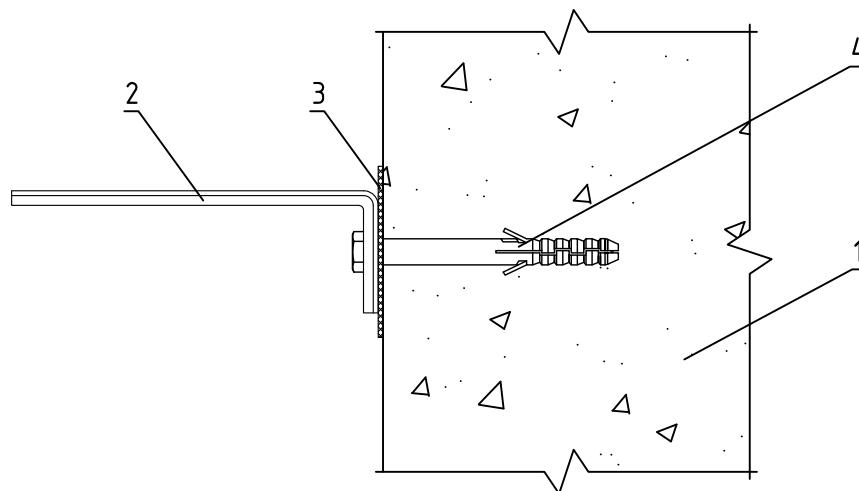
Горизонтально-вертикально ориентированная
 подконструкция системы

Альбом типовых технических решений

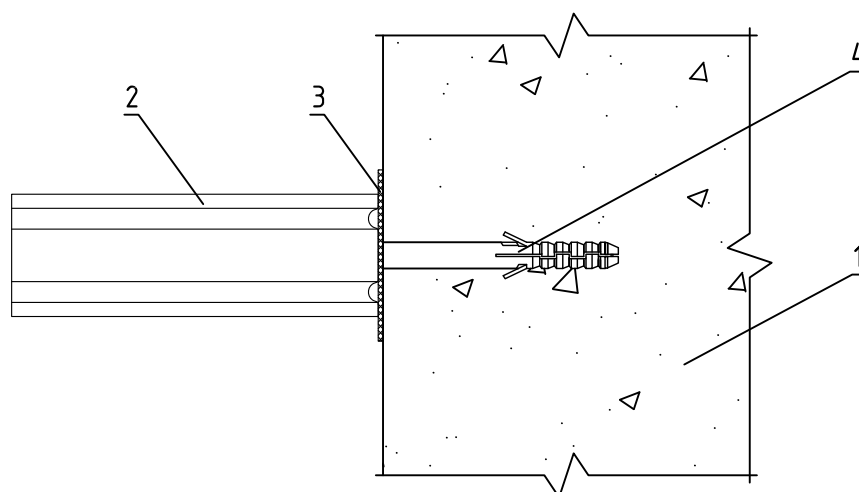
"TORAY-Альм-Фасад"

лист	листов
4.1	4.24

Вертикальный разрез



Горизонтальный разрез



1. Основание
2. Кронштейн КР
3. Прокладка термоизолирующая
4. Анкерный дюбель

НАВЕСНАЯ ФАСАДНАЯ
СИСТЕМА
"TORAY-Альт-Фасад"

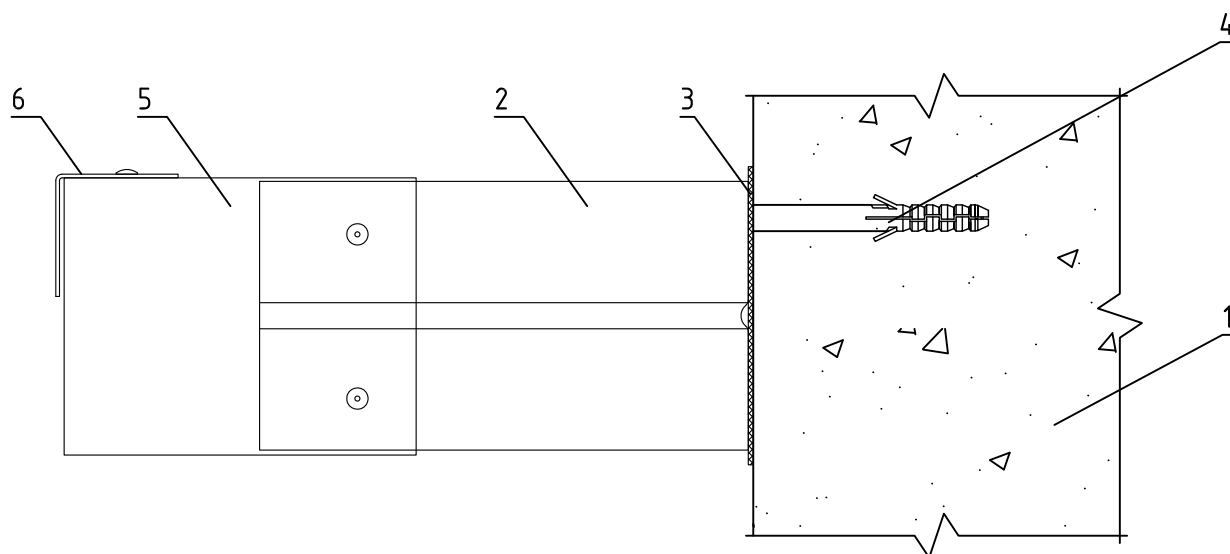
Крепление кронштейна КР к основанию

Альбом типовых технических решений

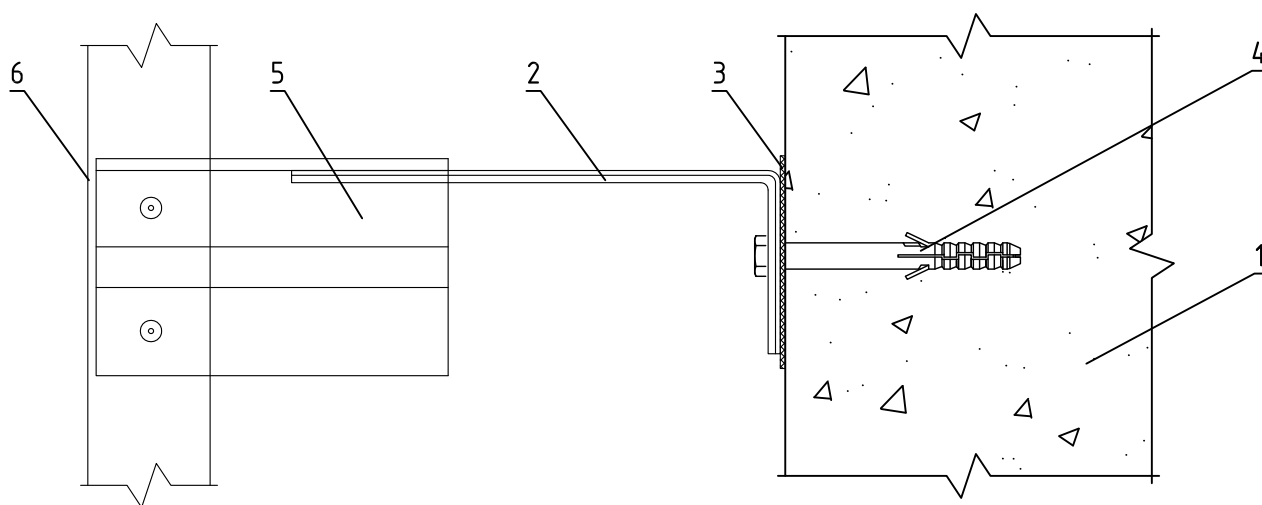
"TORAY-Альт-Фасад"

лист	листов
4.2	4.24

Вертикальный разрез



Горизонтальный разрез



1. Основание
2. Кронштейн КРУ-1р + Шайба усиливающая ШУ
3. Прокладка термоизолирующая
4. Анкерный дюбель
5. Удлинитель кронштейна УД-КРУ-1р
6. Профиль Г-образный ГО

НАВЕСНАЯ ФАСАДНАЯ
СИСТЕМА
"TORAY-Альт-Фасад"

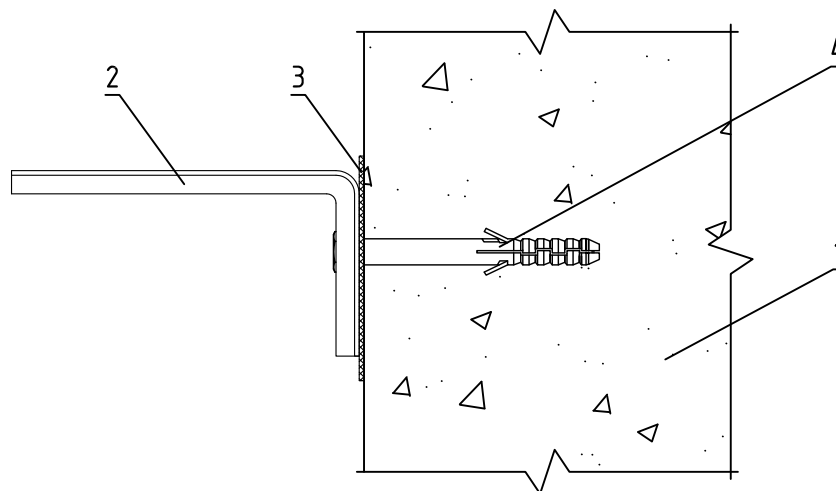
Крепление усиленного кронштейна КРУ-1р к
основанию

Альбом типовых технических решений

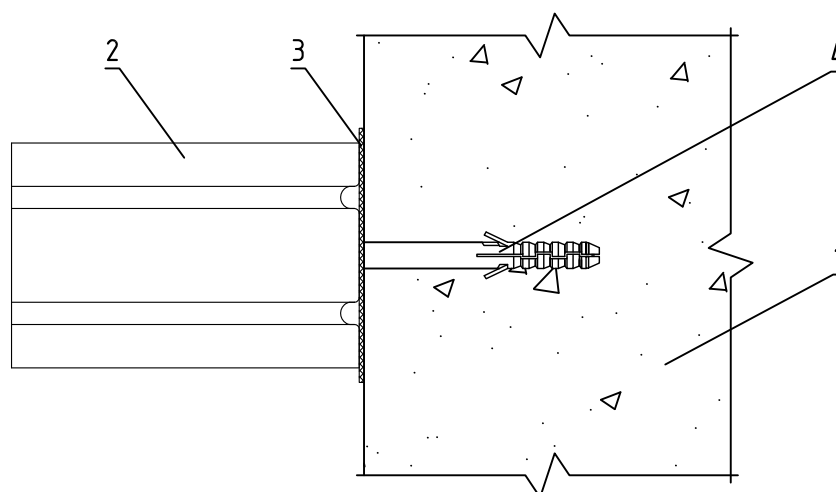
"TORAY-Альт-Фасад"

лист	листов
4.3	4.24

Вертикальный разрез



Горизонтальный разрез



1. Основание
2. Кронштейн КРУ-2р
3. Прокладка термоизолирующая
4. Анкерный дюбель

НАВЕСНАЯ ФАСАДНАЯ
СИСТЕМА
"TORAY-Альт-Фасад"

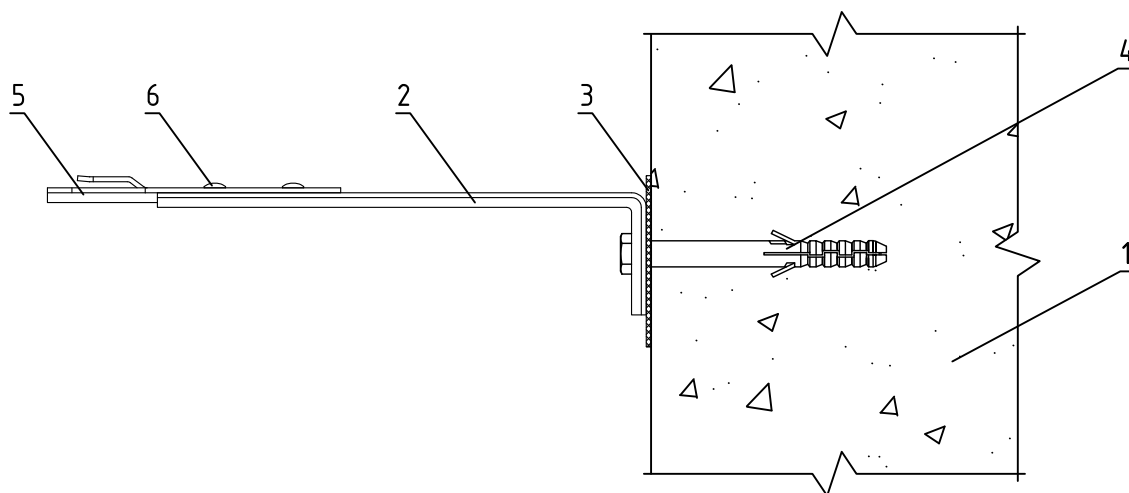
Крепление усиленного кронштейна КРУ-2р к
основанию

Альбом типовых технических решений

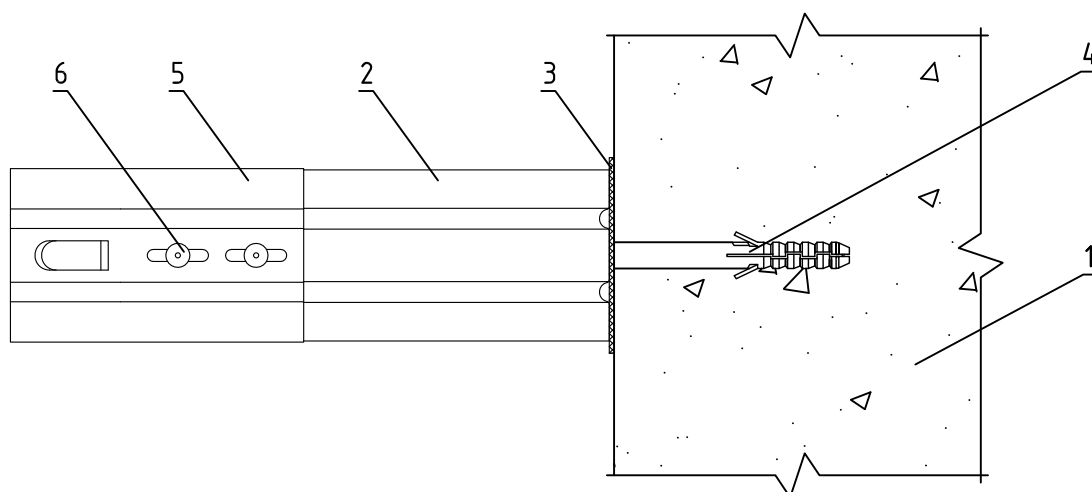
"TORAY-Альт-Фасад"

лист	листов
4.4	4.24

Вертикальный разрез



Горизонтальный разрез



1. Основание
2. Кронштейн КР
3. Прокладка термоизолирующая
4. Анкерный дюбель
5. Удлинитель кронштейна УД-КР для крепления заклепками
6. Заклепка вытяжная (самонарезающий винт)

НАВЕСНАЯ ФАСАДНАЯ
СИСТЕМА
"TORAY-Альт-Фасад"

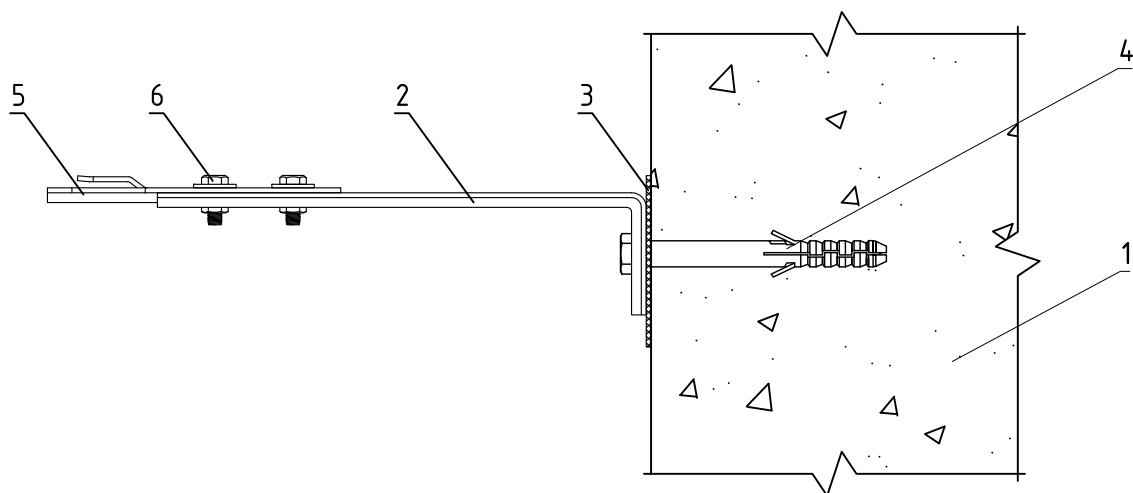
Крепление удлинителя кронштейна УД-КР
к кронштейну КР заклепками

Альбом типовых технических решений

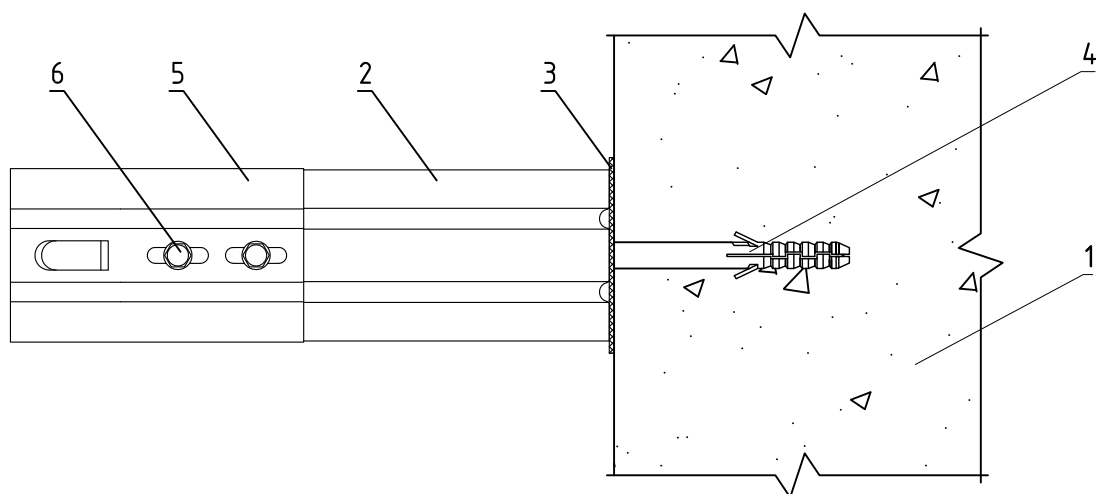
"TORAY-Альт-Фасад"

лист	листов
4.5	4.24

Вертикальный разрез



Горизонтальный разрез



1. Основание
2. Кронштейн КР
3. Прокладка термоизолирующая
4. Анкерный дюбель
5. Удлинитель кронштейна УД-КР для крепления болтами
6. Соединительный комплект М6

НАВЕСНАЯ ФАСАДНАЯ
СИСТЕМА
"TORAY-Альт-Фасад"

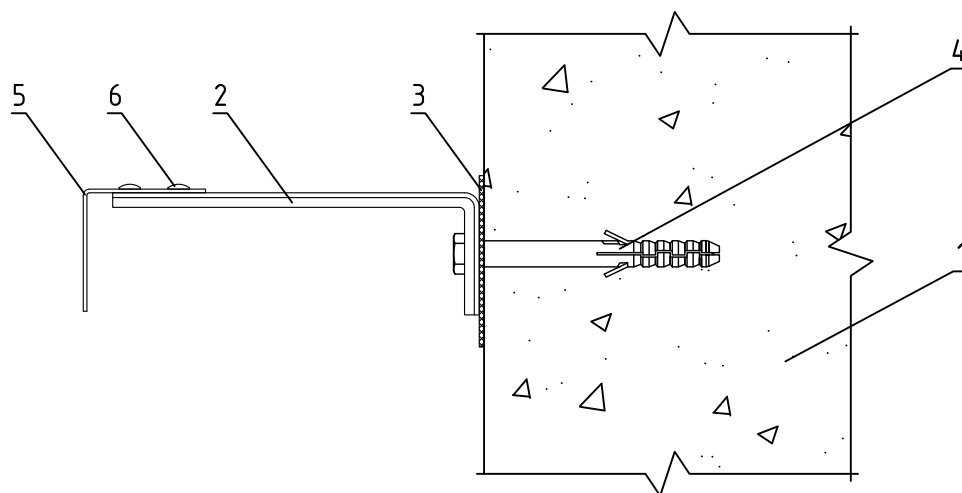
Крепление удлинителя кронштейна УД-КР
к кронштейну КР соединительным комплектом

Альбом типовых технических решений

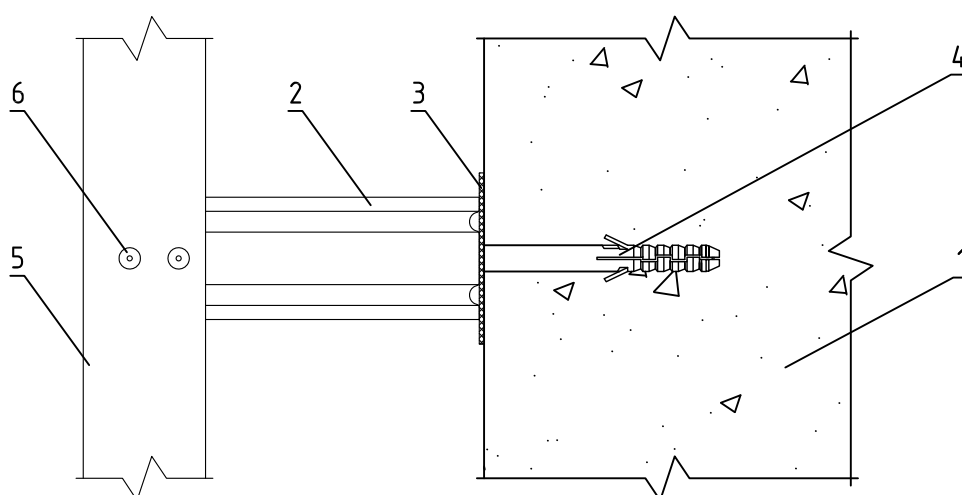
"TORAY-Альт-Фасад"

лист	листов
4.6	4.24

Вертикальный разрез



Горизонтальный разрез



1. Основание
2. Кронштейн КР (КРЧ-1р, КРЧ-2р)
3. Прокладка термоизолирующая
4. Анкерный дюбель
5. Профиль Г-образный ГО
6. Заклепка вытяжная (самонарезающий винт)

НАВЕСНАЯ ФАСАДНАЯ
СИСТЕМА
"TORAY-Альт-Фасад"

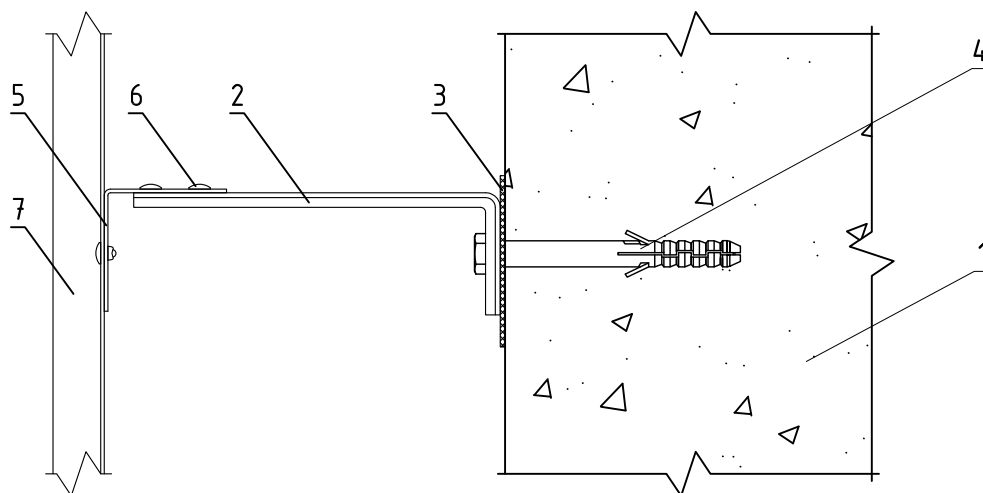
Крепление Г-образного профиля ГО к
кронштейну КР

Альбом типовых технических решений

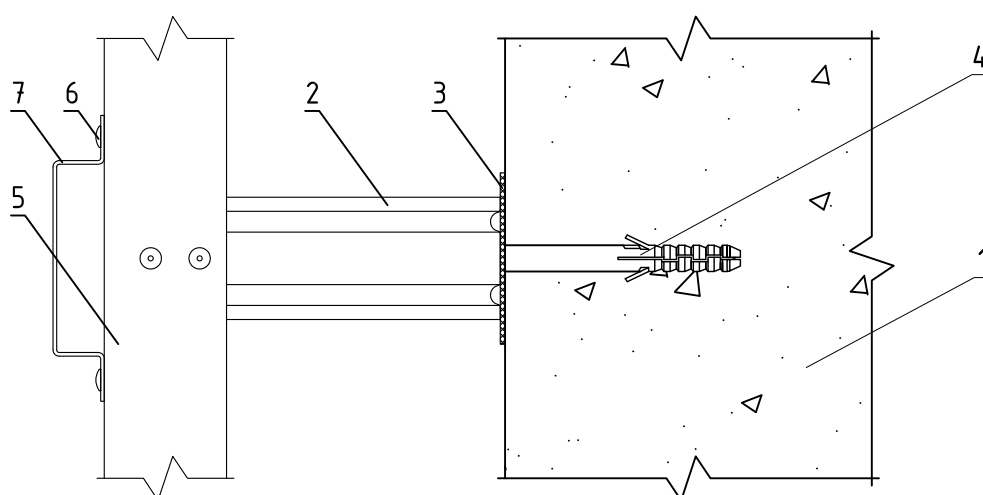
"TORAY-Альт-Фасад"

лист	листов
4.7	4.24

Вертикальный разрез



Горизонтальный разрез



1. Основание
2. Кронштейн КР (КРЧ-1р, КРЧ-2р)
3. Прокладка термоизолирующая
4. Анкерный дюбель
5. Профиль Г-образный ГО
6. Заклепка вытяжная (самонарезающий винт)
7. Профиль П-образный ПО

НАВЕСНАЯ ФАСАДНАЯ
СИСТЕМА
"TORAY-Альт-Фасад"

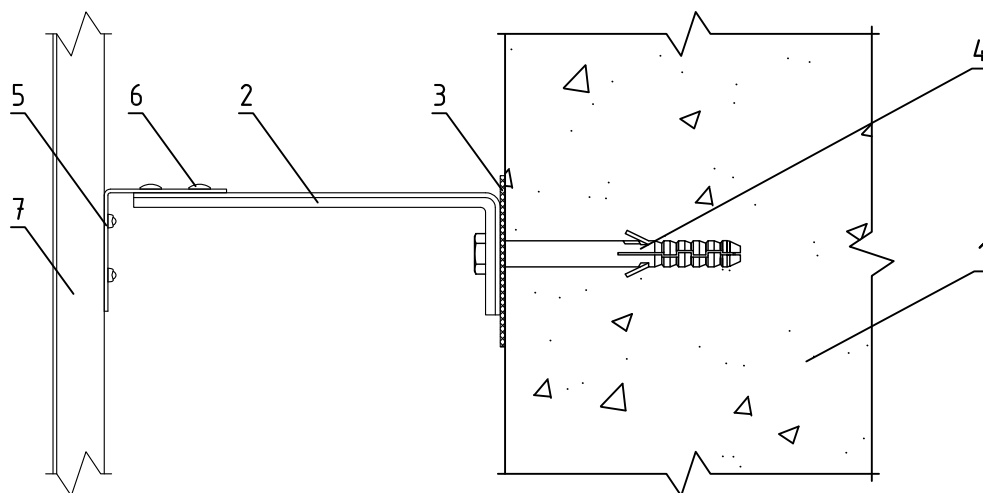
Крепление П-образного профиля ПО
к Г-образному профилю ГО

Альбом типовых технических решений

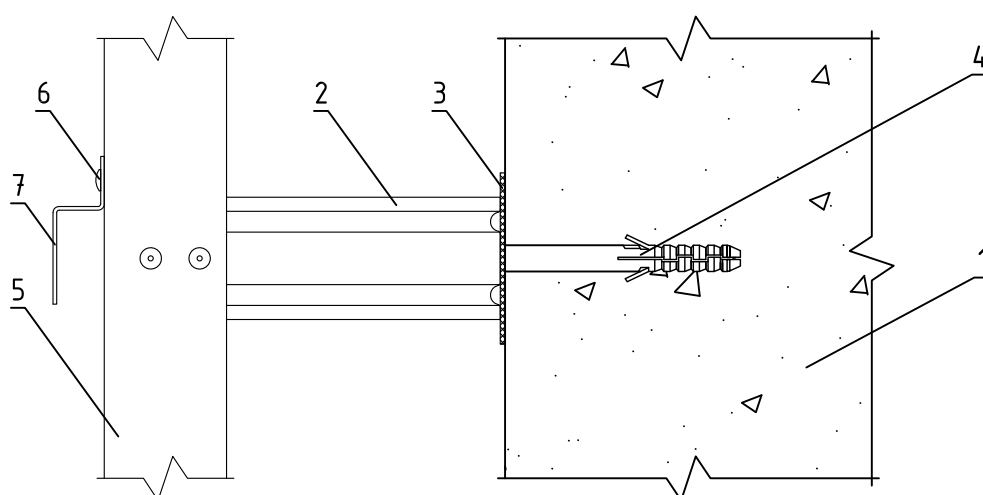
"TORAY-Альт-Фасад"

лист	листов
4.8	4.24

Вертикальный разрез



Горизонтальный разрез



1. Основание
2. Кронштейн КР (КРЧ-1р, КРЧ-2р)
3. Прокладка термоизолирующая
4. Анкерный дюбель
5. Профиль Г-образный ГО
6. Заклепка вытяжная (самонарезающий винт)
7. Профиль Z-образный ZO

НАВЕСНАЯ ФАСАДНАЯ
СИСТЕМА
"TORAY-Альт-Фасад"

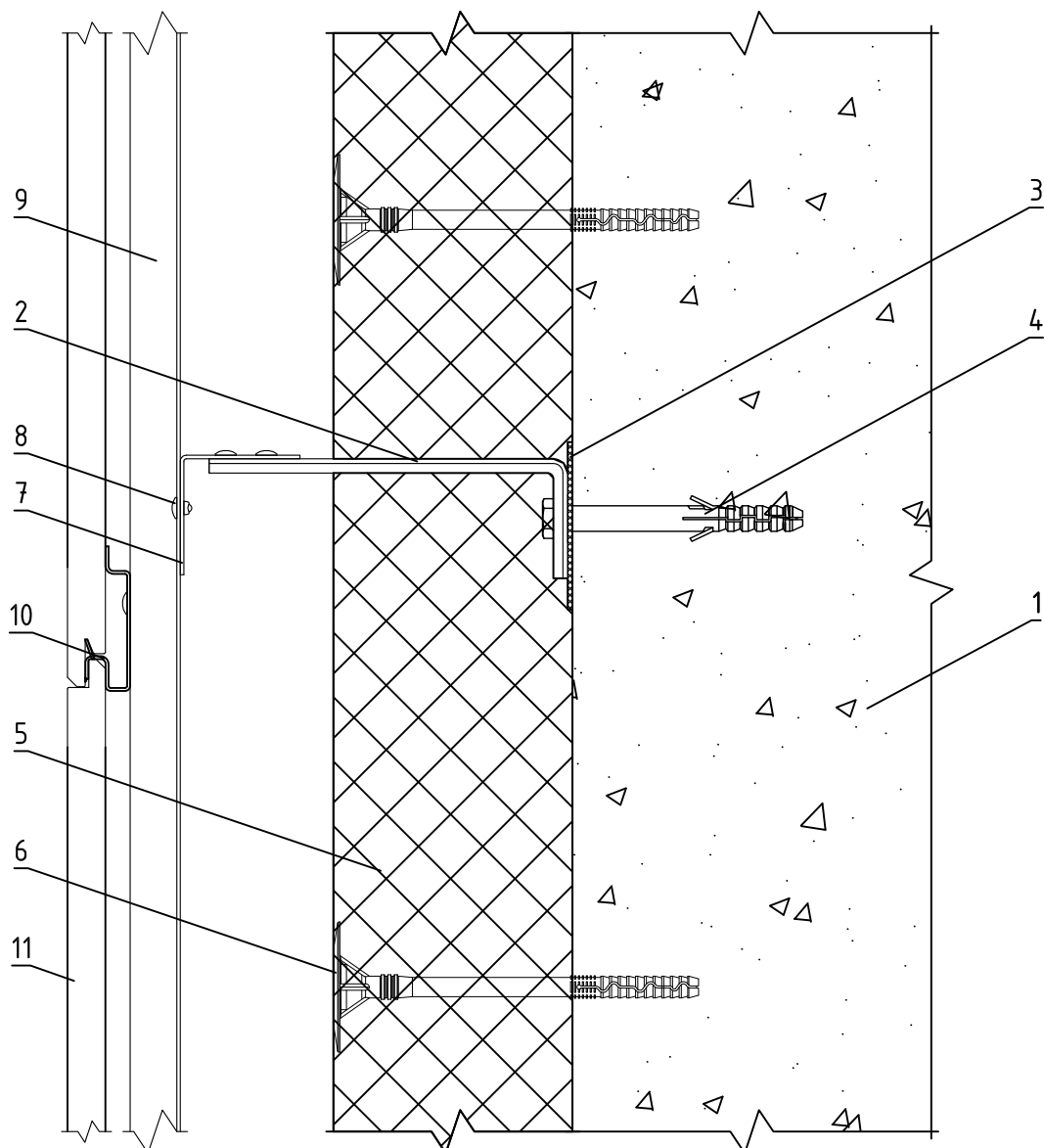
Крепление Z-образного профиля ZO
к Г-образному профилю ГО

Альбом типовых технических решений

"TORAY-Альт-Фасад"

лист	листов
4.9	4.24

Вертикальный разрез



- | | |
|---|---|
| <p>1. Основание
 2. Кронштейн КР (КРУ-1р, КРУ-2р)
 3. Прокладка термоизолирующая
 4. Анкерный дюбель
 5. Теплоизоляционная плита
 6. Тарельчатый дюбель</p> | <p>7. Профиль Г-образный ГО
 8. Заклепка вытяжная (самонарезающий винт)
 9. Профиль П-образный ПО
 10. Профиль для скрытого крепления фиброцементных панелей пр-ва ООО "Альтернатива" или TORAY арт. LS-305E (Кляммер пр-во "Альтернатива" или TORAY арт. CP-205)
 11. Панель TORAY</p> |
|---|---|

НАВЕСНАЯ ФАСАДНАЯ
СИСТЕМА
"TORAY-Альт-Фасад"

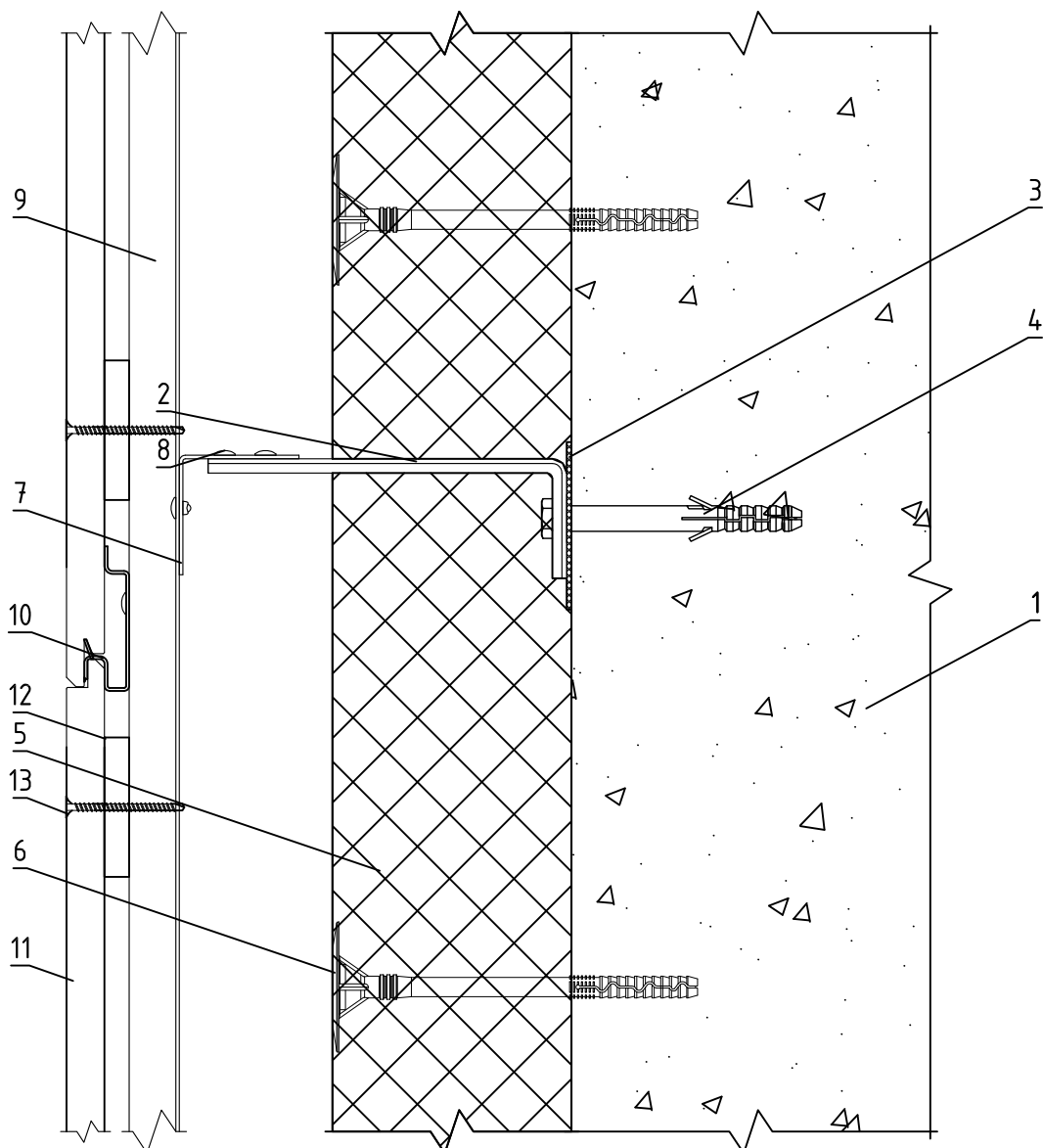
Крепление облицовочных плит к
подоблицовочной конструкции

Альбом типовых технических решений

"TORAY-Альт-Фасад"

лист	листов
4.10	4.24

Вертикальный разрез



- | | |
|--|--|
| 1. Основание | 9. Профиль П-образный ПО |
| 2. Кронштейн КР (КРЧ-1р, КРЧ-2р) | 10. Профиль для скрытого крепления фиброцементных панелей пр-ва ООО "Альтернатива" или TORAY арт. LS-305E (Кляммер пр-во "Альтернатива" или TORAY арт. CP-205) |
| 3. Прокладка термоизолирующая | 11. Панель TORAY |
| 4. Анкерный дюбель | 12. Спейсер 5 |
| 5. Теплоизоляционная плита | 13. Шуруп 50 |
| 6. Тарельчатый дюбель | |
| 7. Профиль Г-образный ГО | |
| 8. Заклепка вытяжная (самонарезающий винт) | |

Примечание: В случае, если нагрузки на планку превышают допустимые, необходимо использовать дополнительное крепление плиты при помощи шурупа 50.

В этом случае нагрузки следует рассчитывать только на соединение шурупом, а планка служит только для позиционирования плиты на плоскости фасада.

НАВЕСНАЯ ФАСАДНАЯ
СИСТЕМА
"TORAY-Альт-Фасад"

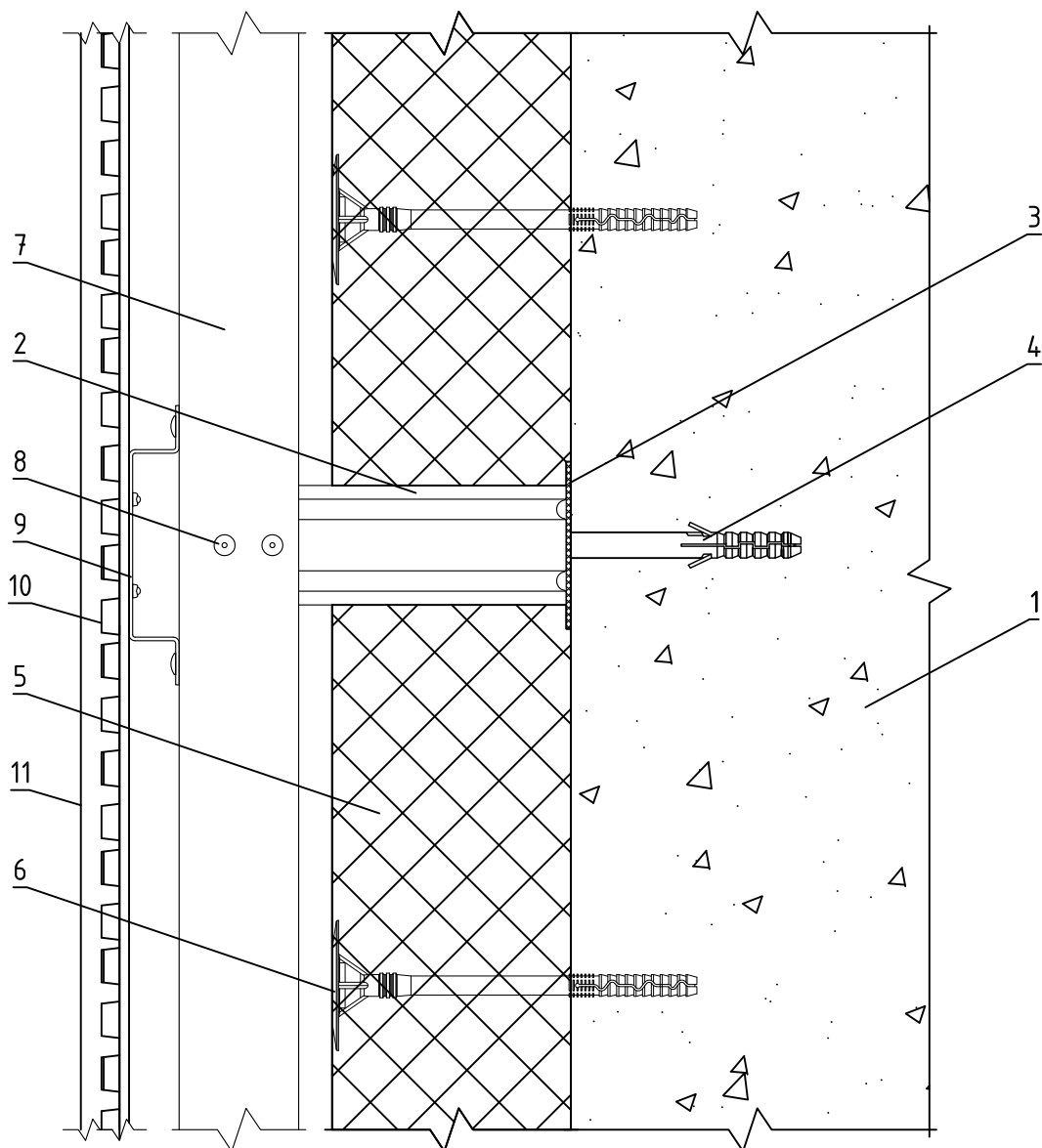
Крепление облицовочных плит к
подоблицовочной конструкции

Альбом типовых технических решений

"TORAY-Альт-Фасад"

лист	листов
4.11	4.24

Горизонтальный разрез



- | | |
|----------------------------------|---|
| 1. Основание | 8. Закlepка вытяжная (самонарезающий винт) |
| 2. Кронштейн КР (КРУ-1р, КРУ-2р) | 9. Профиль П-образный ПО |
| 3. Прокладка термоизолирующая | 10. Профиль для скрытого крепления фиброцементных панелей пр-ва ООО "Альтернатива" или TORAY арт. LS-305E |
| 4. Анкерный дюбель | 11. Панель TORAY |
| 5. Теплоизоляционная плита | |
| 6. Тарельчатый дюбель | |
| 7. Профиль Г-образный ГО | |

НАВЕСНАЯ ФАСАДНАЯ
СИСТЕМА
"TORAY-Альт-Фасад"

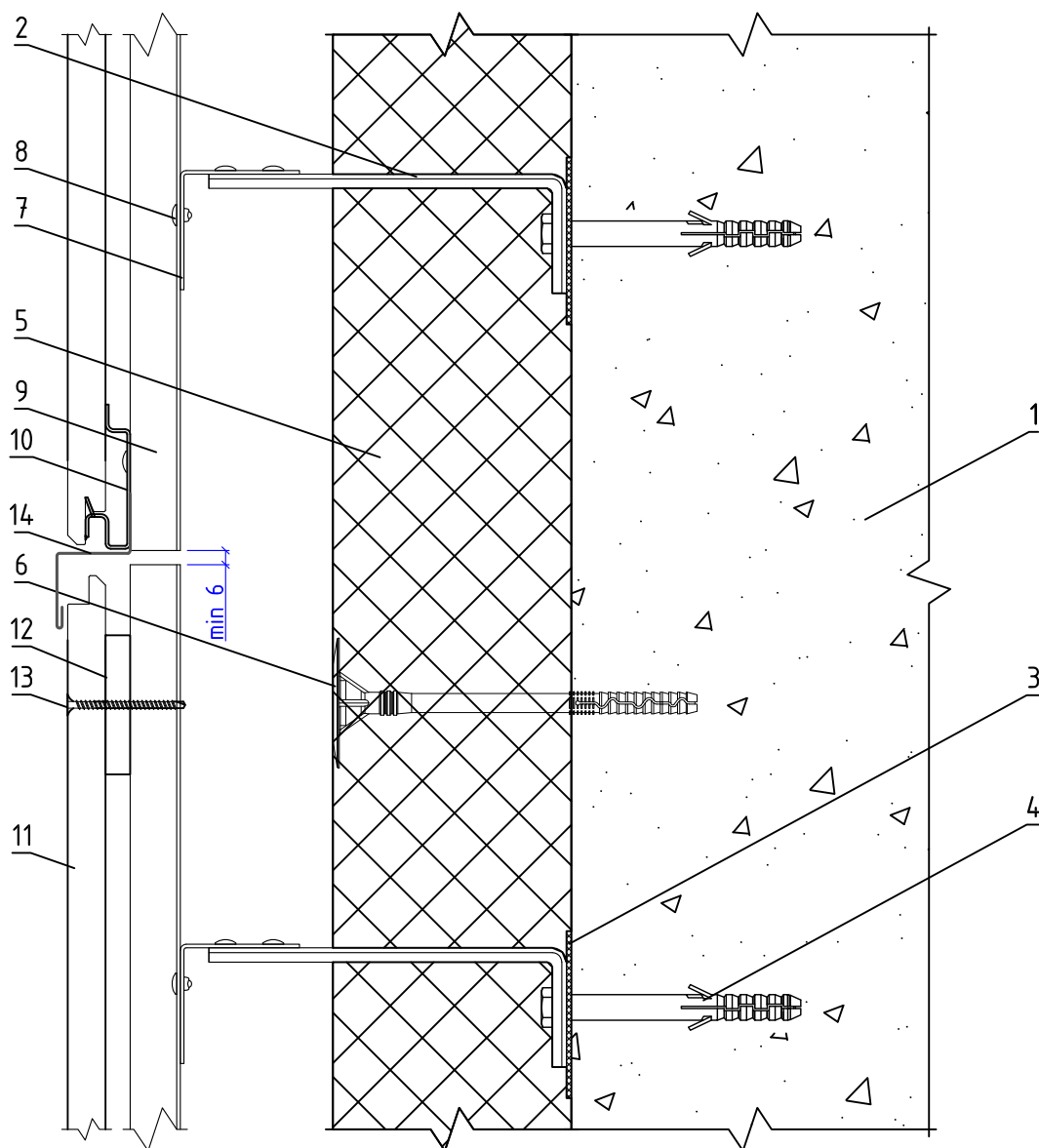
Крепление облицовочных плит к
подоблицовочной конструкции

Альбом типовых технических решений

"TORAY-Альт-Фасад"

лист	листов
4.12	4.24

Вертикальный разрез



- | | |
|---|--|
| <p>1. Основание
 2. Кронштейн КР (КРУ-1р, КРУ-2р)
 3. Прокладка термоизолирующая
 4. Анкерный дюбель
 5. Теплоизоляционная плита
 6. Тарельчатый дюбель
 7. Профиль Г-образный ГО
 8. Заклепка вытяжная (самонарезающий винт)</p> | <p>9. Профиль П-образный ПО
 10. Профиль для скрытого крепления фиброцементных панелей пр-ва ООО "Альтернатива" или TORAY арт. LS-305E (Кляммер пр-во "Альтернатива" или TORAY арт. CP-205)
 11. Панель TORAY
 12. Спейсер 5
 13. Шуруп 50
 14. Планка промежуточная</p> |
|---|--|

НАВЕСНАЯ ФАСАДНАЯ СИСТЕМА
"TORAY-Альт-Фасад"

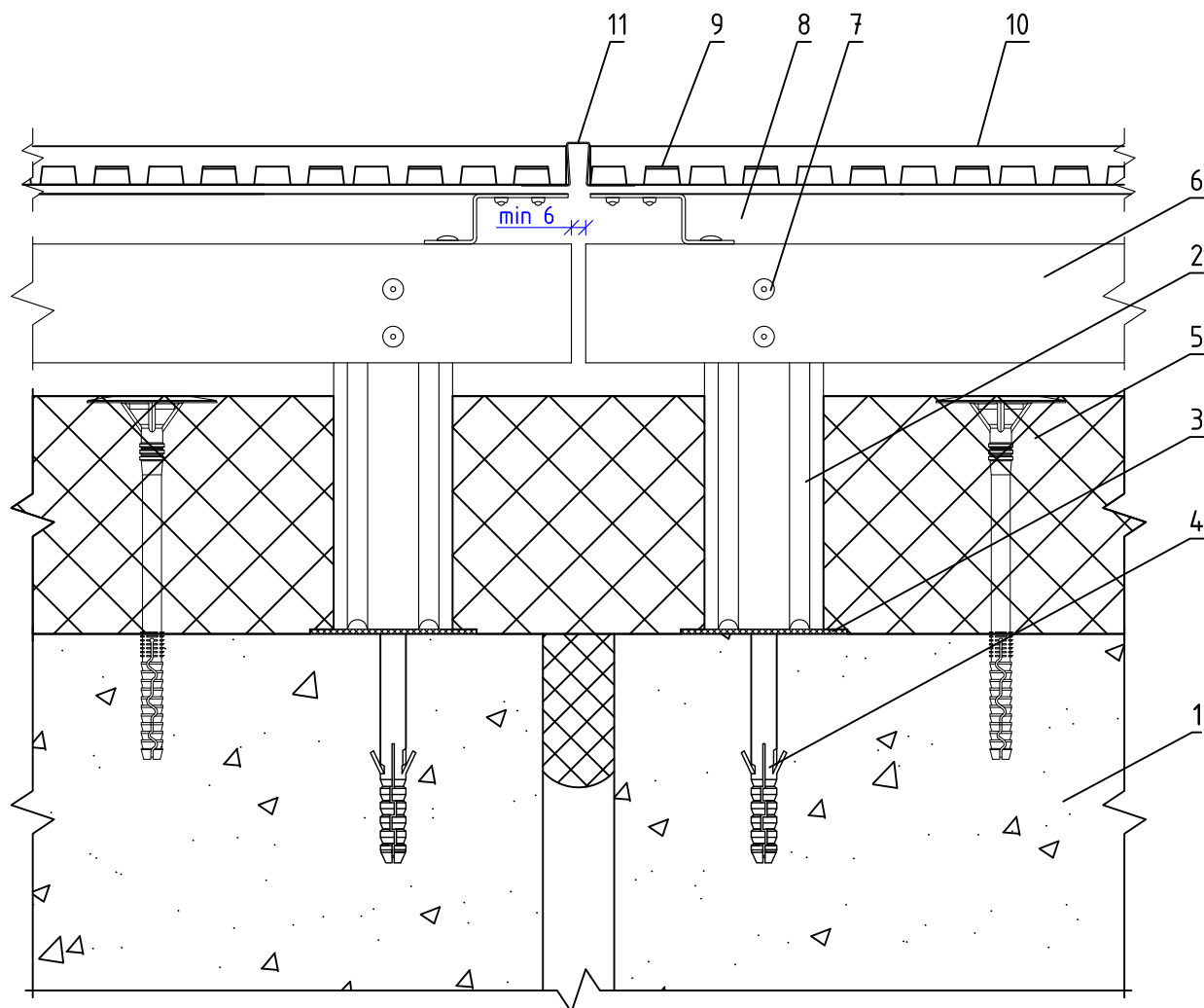
Стык вертикальных направляющих с
терморазрывом

Альбом типовых технических решений

"TORAY-Альт-Фасад"

лист	листов
4.13	4.24

Горизонтальный разрез



1. Основание
2. Кронштейн КР (КРУ-1р, КРУ-2р)
3. Прокладка термоизолирующая
4. Анкерный дюбель
5. Теплоизоляционная плита
6. Профиль Г-образный ГО

7. Заклепка вытяжная (самонарезающий винт)
8. Профиль Z-образный ZO
9. Профиль для скрытого крепления фиброцементных панелей пр-ва ООО "Альтернатива" или TORAY арт. LS-305E
10. Панель TORAY
11. Разделительная планка вертикального шва пр-ва ООО "Альтернатива" или TORAY арт. HJ-100, MJ-100

НАВЕСНАЯ ФАСАДНАЯ
СИСТЕМА
"TORAY-Альт-Фасад"

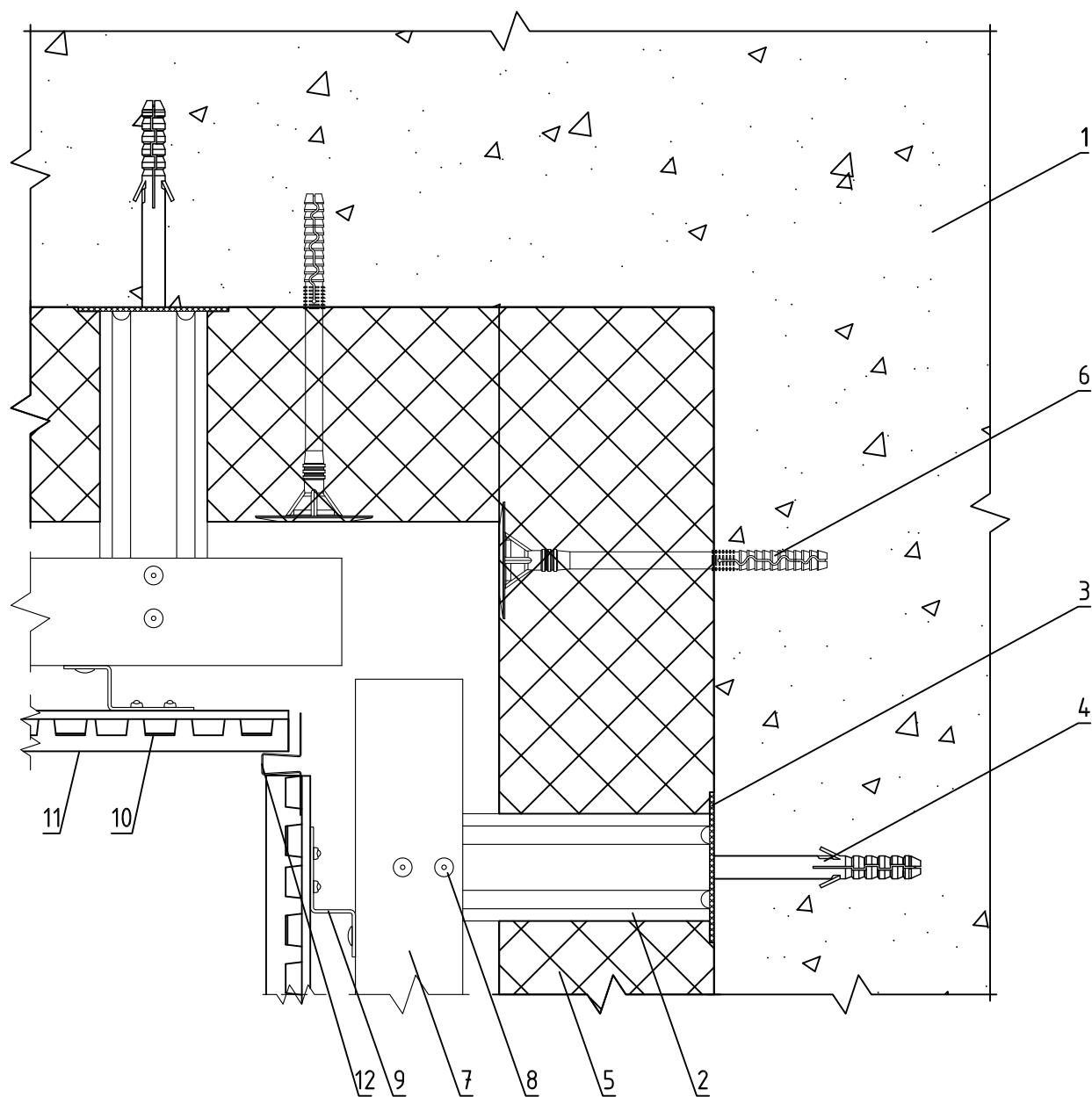
Узел монтажа вертикального
деформационного шва

Альбом типовых технических решений

"TORAY-Альт-Фасад"

лист	листов
4.14	4.24

Горизонтальный разрез



- | | |
|--|---|
| 1. Основание | 9. Профиль Z-образный Z0 |
| 2. Кронштейн КР (КРЧ-1р, КРЧ-2р) | 10. Профиль для скрытого крепления фиброцементных панелей пр-ва ООО "Альтернатива" или TORAY арт. LS-305E |
| 3. Прокладка термоизолирующая | 11. Панель TORAY |
| 4. Анкерный дюбель | 12. Разделительная планка вертикального шва пр-ва ООО "Альтернатива" или TORAY арт. HJ-100, MJ-100 |
| 5. Теплоизоляционная плита | |
| 6. Тарельчатый дюбель | |
| 7. Профиль Г-образный Г0 | |
| 8. Заклепка вытяжная (самонарезающий винт) | |

НАВЕСНАЯ ФАСАДНАЯ
СИСТЕМА
"TORAY-Альт-Фасад"

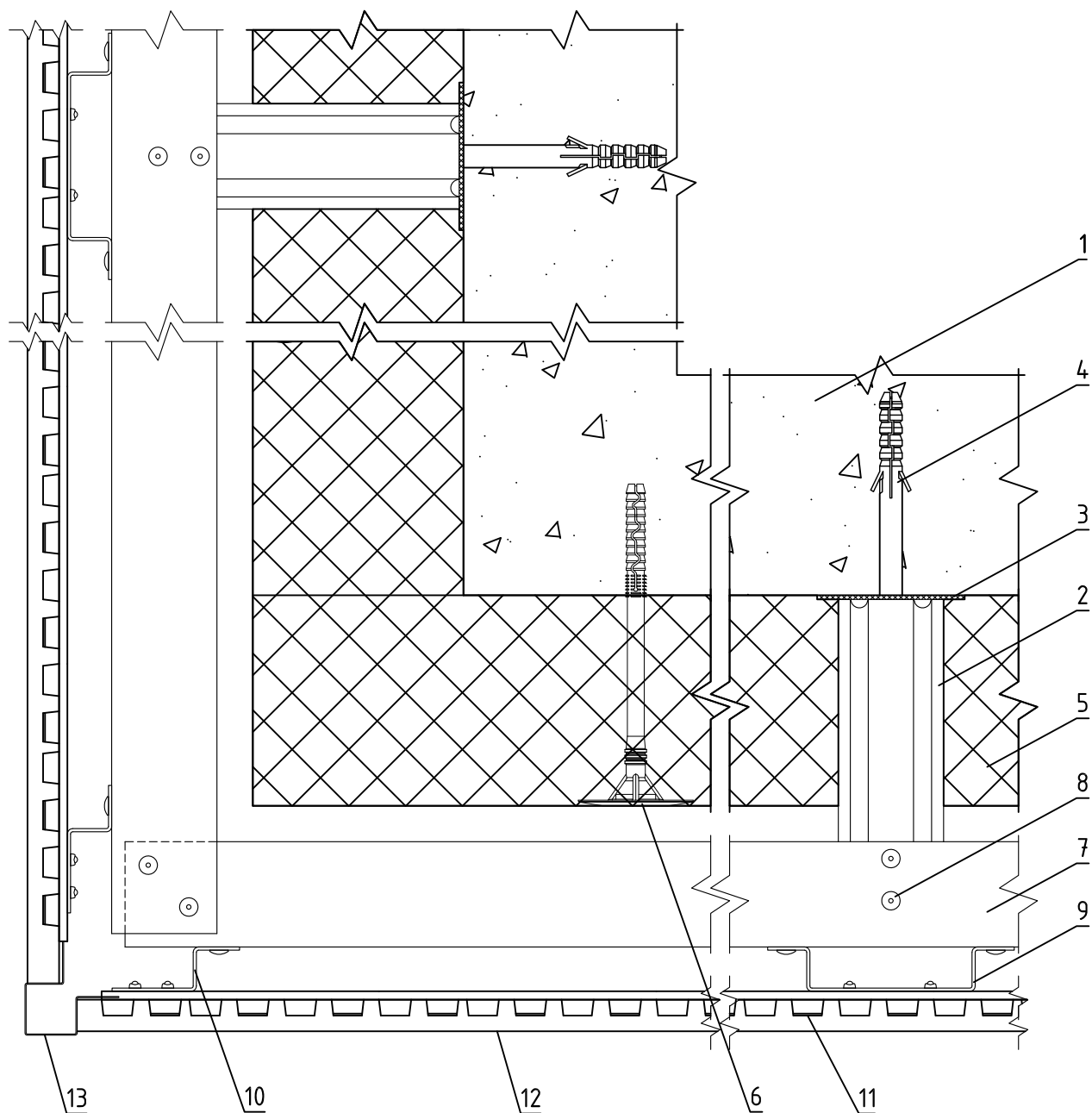
Формирование системы на внутреннем углу здания

Альбом типовых технических решений

"TORAY-Альт-Фасад"

лист	листов
4.15	4.24

Горизонтальный разрез



1. Основание
2. Кронштейн КР (КРУ-1р, КРУ-2р)
3. Прокладка термоизолирующая
4. Анкерный дюбель
5. Теплоизоляционная плита
6. Тарельчатый дюбель
7. Профиль Г-образный ГО
8. Заклепка вытяжная (самонарезающий винт)

9. Профиль П-образный ПО
10. Профиль Z-образный ZO
11. Профиль для скрытого крепления фиброцементных панелей пр-ва ООО "Альтернатива" или TORAY арт. LS-305E
12. Панель TORAY
13. Угловой профиль ООО "Альтернатива", TORAY KHD-603M2

НАВЕСНАЯ ФАСАДНАЯ
СИСТЕМА
"TORAY-Альт-Фасад"

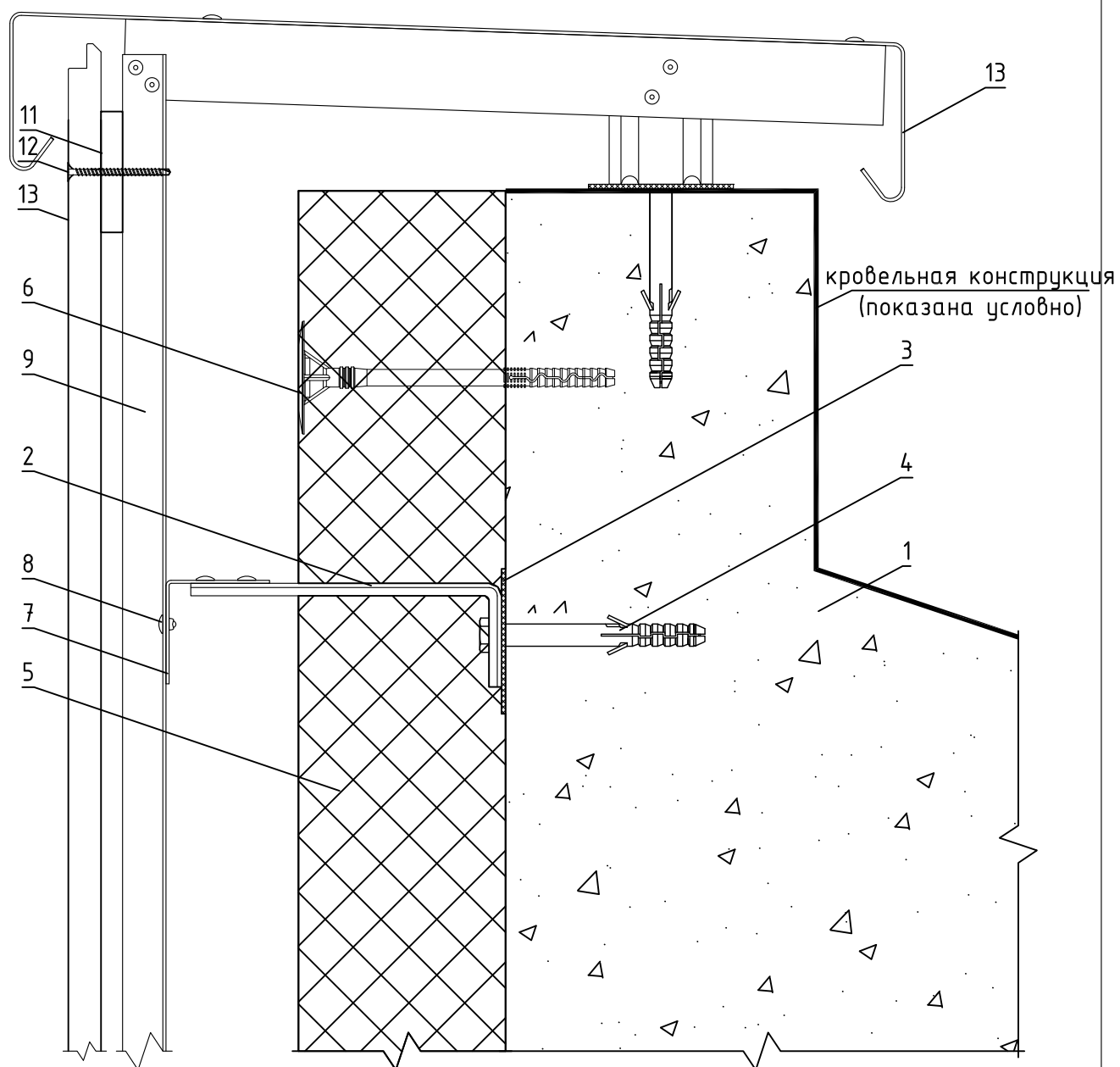
Формирование системы на внешнем углу
здания

Альбом типовых технических решений

"TORAY-Альт-Фасад"

лист	листов
4.16	4.24

Вертикальный разрез



1. Основание
2. Кронштейн КР (КРУ-1р, КРУ-2р)
3. Прокладка термоизолирующая
4. Анкерный дюбель
5. Теплоизоляционная плита
6. Тарельчатый дюбель
7. Профиль Г-образный ГО

8. Заклепка вытяжная (самонарезающий винт)
9. Профиль П-образный ПО
10. Заклепка вытяжная с широким бортиком
11. Спейсер 5
12. Шуруп 50
13. Панель TORAY
14. Сталь тонколистовая оцинкованная окрашенная

НАВЕСНАЯ ФАСАДНАЯ
СИСТЕМА
"TORAY-Альт-Фасад"

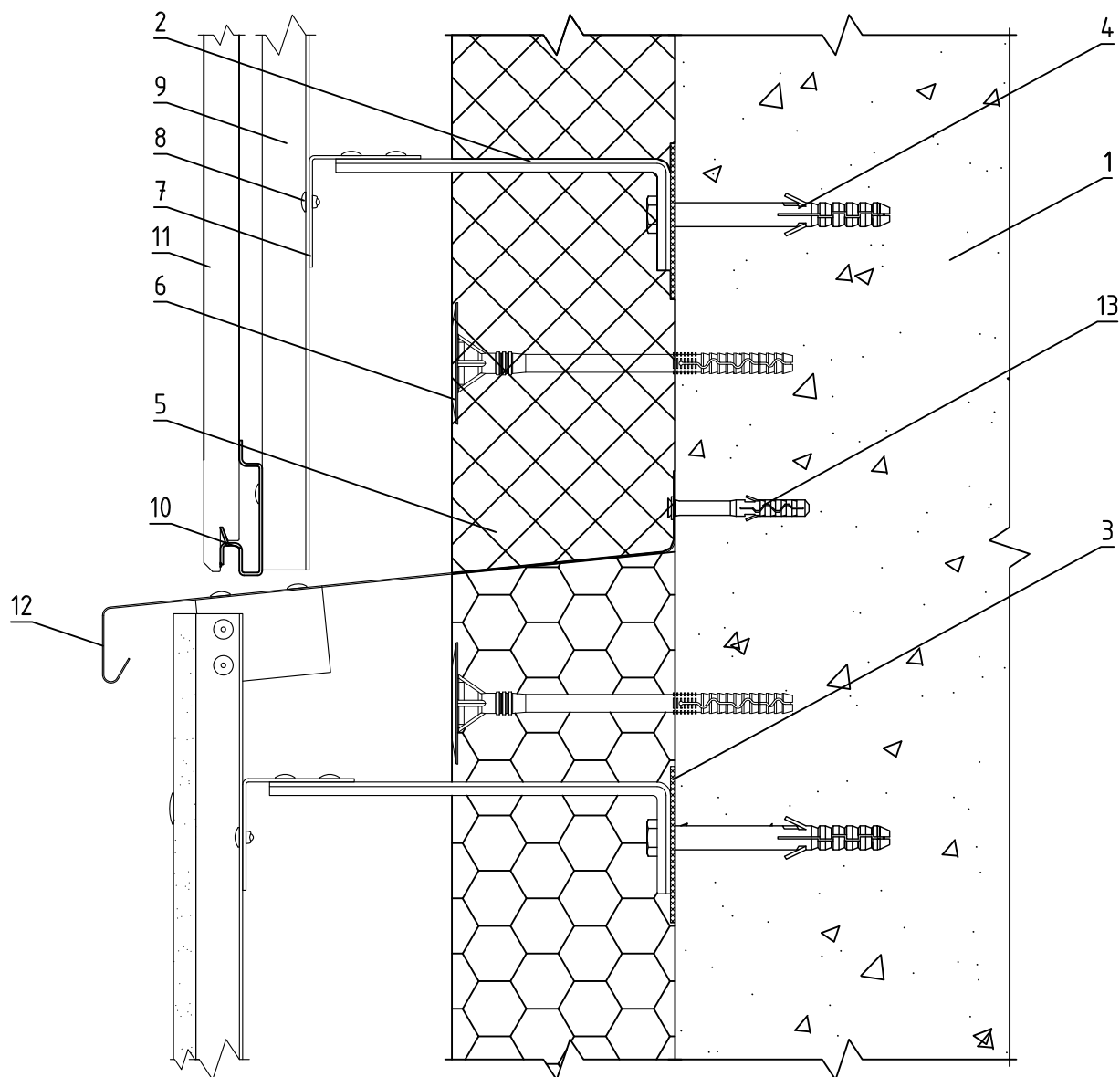
Примыкание системы к парапету

Альбом типовых технических решений

"TORAY-Альт-Фасад"

лист	листов
4.17	4.24

Вертикальный разрез



1. Основание
2. Кронштейн КР (КРУ-1р, КРУ-2р)
3. Прокладка термоизолирующая
4. Анкерный дюбель
5. Теплоизоляционная плита
6. Тарельчатый дюбель
7. Профиль Г-образный ГО
8. Заклепка вытяжная (самонарезающий винт)

9. Профиль П-образный ПО
10. Профиль для скрытого крепления фиброцементных панелей пр-ва ООО "Альтернатива" или TORAY арт. LS-305E (Кляммер пр-во "Альтернатива" или TORAY арт. CP-205)
11. Панель TORAY
12. Сталь тонколистовая оцинкованная окрашенная
13. Дюбель-гвоздь

НАВЕСНАЯ ФАСАДНАЯ
СИСТЕМА
"TORAY-Альт-Фасад"

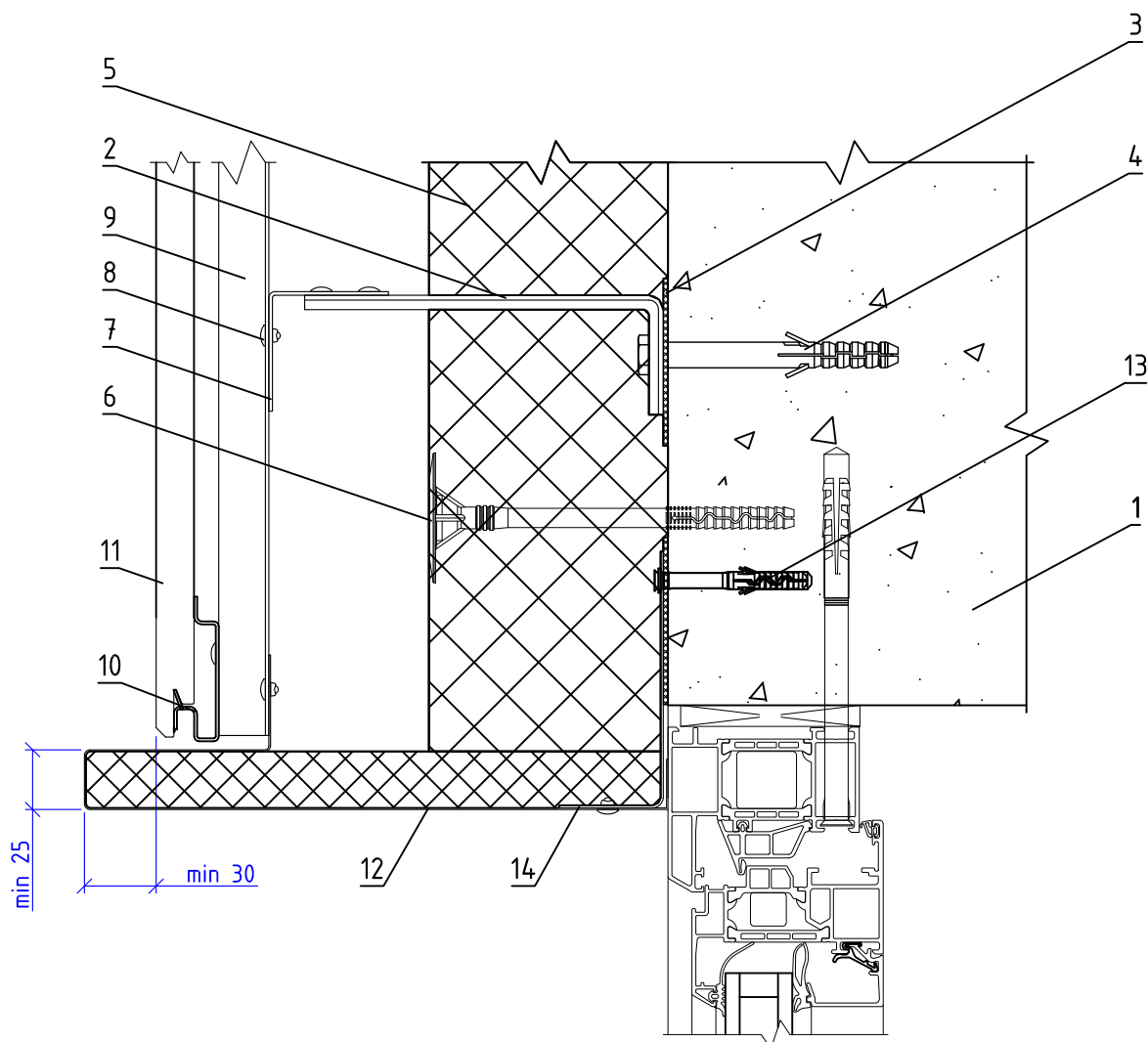
Примыкание системы к цоколю

Альбом типовых технических решений

"TORAY-Альт-Фасад"

лист	листов
4.18	4.24

Вертикальный разрез



- | | |
|--|--|
| <p>1. Основание
2. Кронштейн КР (КРУ-1р, КРУ-2р)
3. Прокладка термоизолирующая
4. Анкерный дюбель
5. Теплоизоляционная плита
6. Тарельчатый дюбель
7. Профиль Г-образный ГО
8. Заклепка вытяжная (самонарезающий винт)</p> | <p>9. Профиль П-образный ПО
10. Профиль для скрытого крепления фиброцементных панелей пр-ва ООО "Альтернатива" или TORAY арт. LS-305E (Кляммер пр-во "Альтернатива" или TORAY арт. CP-205)
11. Панель TORAY
12. Сталь тонколистовая оцинкованная окрашенная
13. Дюбель-гвоздь
14. Кронштейн оконный (угловая полоса из оцинкованной стали)</p> |
|--|--|

Примечания:

1. Противопожарные мероприятия выполняются в соответствии с экспертными заключениями и протоколами огневых испытаний системы.

НАВЕСНАЯ ФАСАДНАЯ СИСТЕМА "TORAY-Альт-Фасад"

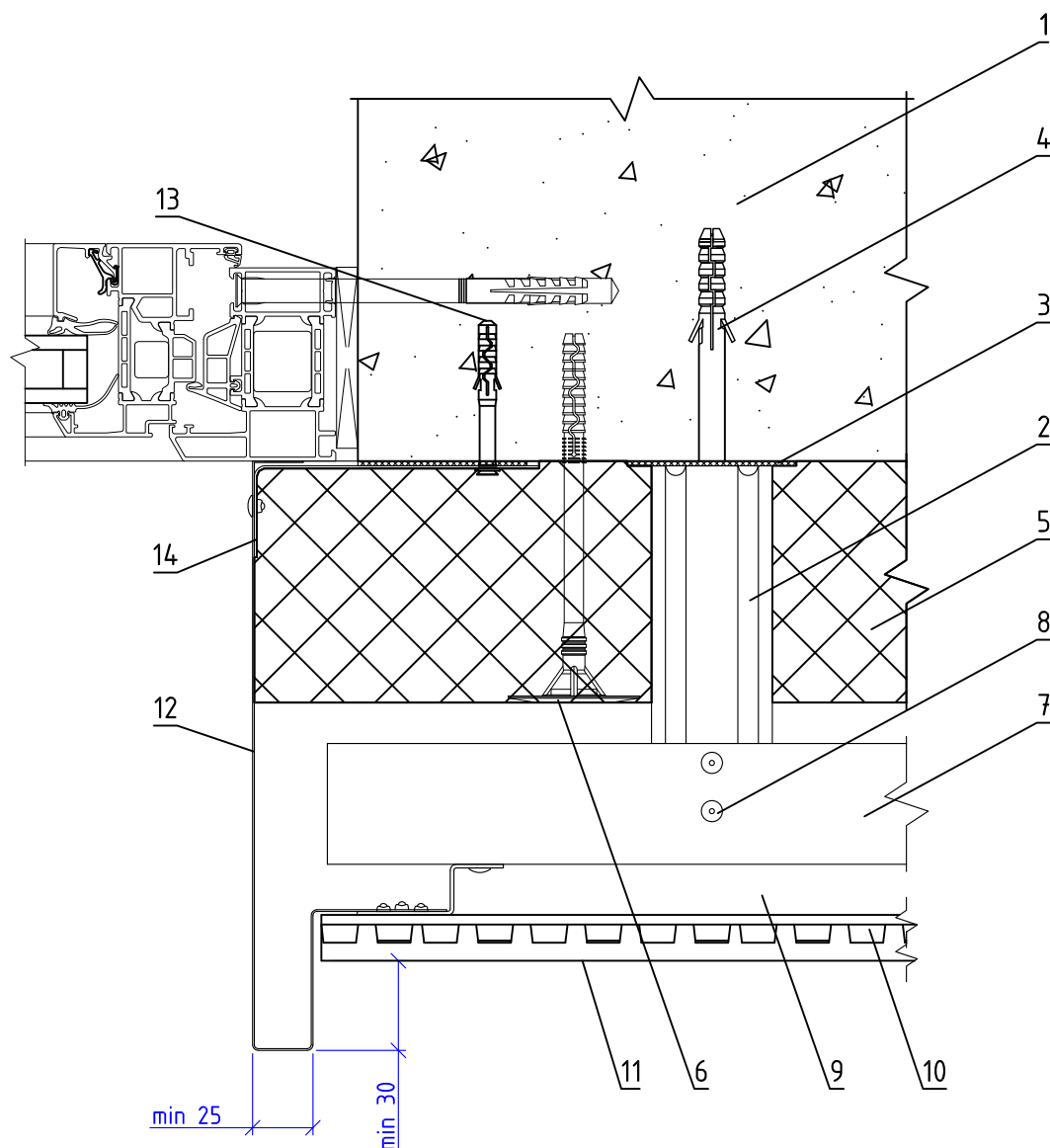
Примыкание системы к верхнему откосу оконного проема

Альбом типовых технических решений

"TORAY-Альт-Фасад"

лист	листов
4.19	4.24

Горизонтальный разрез



- | | |
|--|--|
| 1. Основание | 9. Профиль Z-образный Z0 |
| 2. Кронштейн КР (КРЧ-1р, КРЧ-2р) | 10. Профиль для скрытого крепления фиброцементных панелей пр-ва ООО "Альтернатива" или TORAY арт. LS-305E (Кляммер пр-во "Альтернатива" или TORAY арт. CP-205) |
| 3. Прокладка термоизолирующая | 11. Панель TORAY |
| 4. Анкерный дюбель | 12. Сталь тонколистовая оцинкованная окрашенная |
| 5. Теплоизоляционная плита | 13. Дюбель-гвоздь |
| 6. Тарельчатый дюбель | 14. Кронштейн оконный (угловая полоса из оцинкованной стали) |
| 7. Профиль Г-образный ГО | |
| 8. Заклепка вытяжная (самонарезающий винт) | |

Примечания:

1. Противопожарные мероприятия выполняются в соответствии с экспертными заключениями и протоколами огневых испытаний системы.

НАВЕСНАЯ ФАСАДНАЯ
СИСТЕМА
"TORAY-Альт-Фасад"

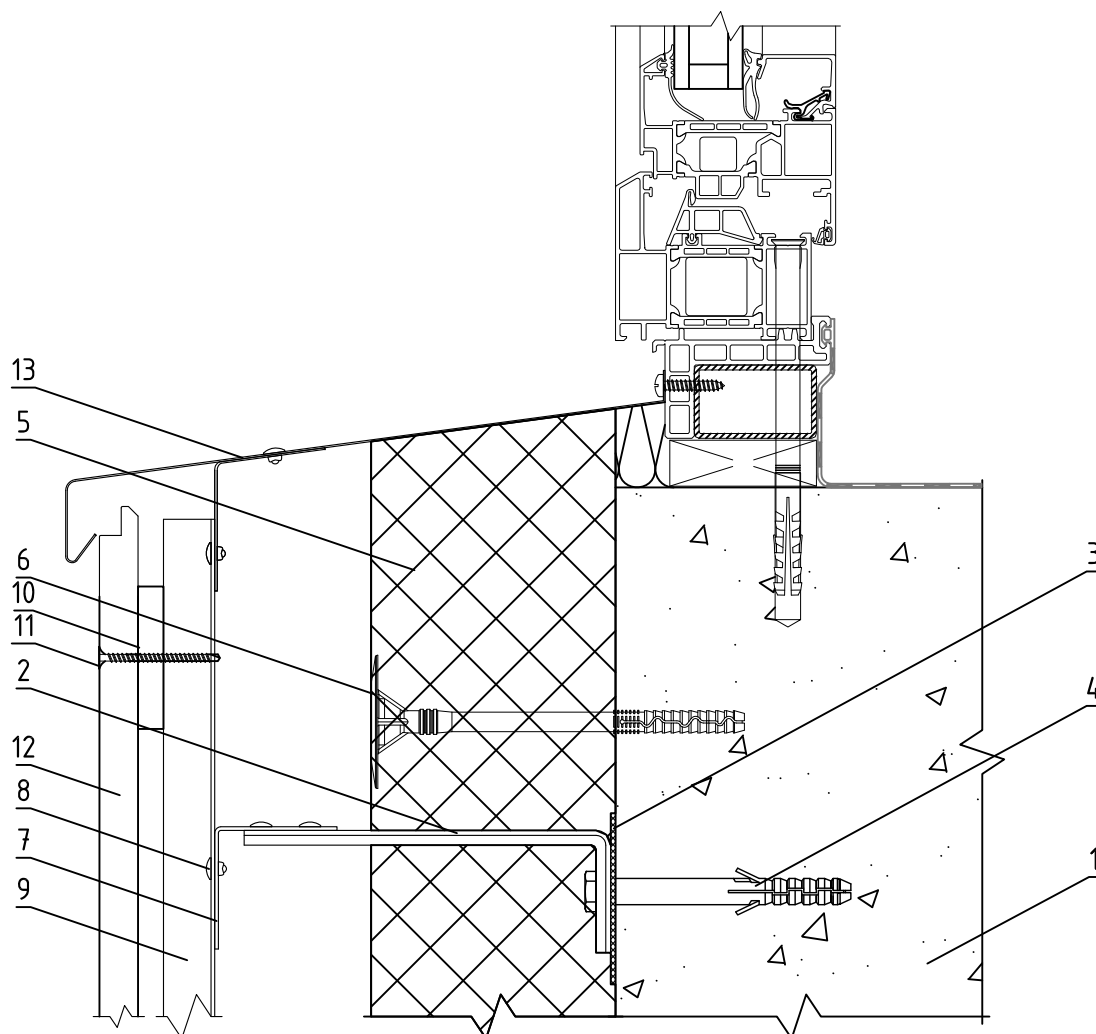
Примыкание системы к доковому откосу
оконного проема

Альбом типовых технических решений

"TORAY-Альт-Фасад"

лист	листов
4.20	4.24

Вертикальный разрез



- | | |
|----------------------------------|---|
| 1. Основание | 8. Заклепка вытяжная (самонарезающий винт) |
| 2. Кронштейн КР (КРУ-1р, КРУ-2р) | 9. Профиль П-образный ПО |
| 3. Прокладка термоизолирующая | 10. Спейсер 5 |
| 4. Анкерный дюбель | 11. Шуруп 50 |
| 5. Теплоизоляционная плита | 12. Панель TORAY |
| 6. Тарельчатый дюбель | 13. Сталь тонколистовая оцинкованная окрашенная |
| 7. Профиль Г-образный ГО | |

НАВЕСНАЯ ФАСАДНАЯ
СИСТЕМА
"TORAY-Альт-Фасад"

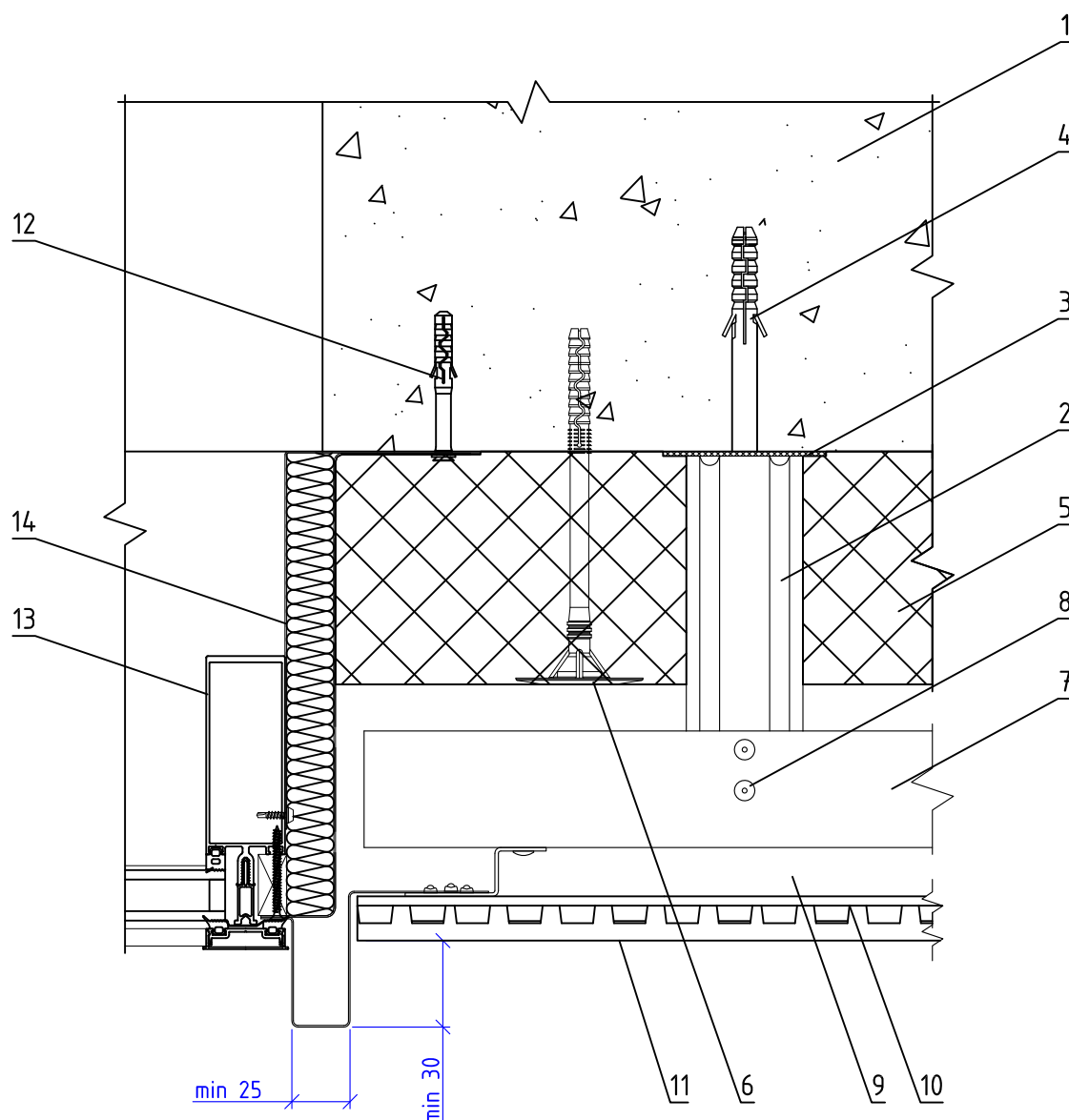
Примыкание системы к нижнему откосу
оконного проема

Альбом типовых технических решений

"TORAY-Альт-Фасад"

лист	листов
4.21	4.24

Горизонтальный разрез



- | | |
|--|---|
| 1. Основание | 9. Профиль Z-образный Z0 |
| 2. Кронштейн КР (КРЧ-1р, КРЧ-2р) | 10. Профиль для скрытого крепления фиброцементных панелей пр-ва ООО "Альтернатива" или TORAY арт. LS-305E |
| 3. Прокладка термоизолирующая | 11. Панель TORAY |
| 4. Анкерный дюбель | 12. Дюбель-гвоздь |
| 5. Теплоизоляционная плита | 13. Витражный блок |
| 6. Тарельчатый дюбель | 14. Сталь тонколистовая оцинкованная окрашенная |
| 7. Профиль Г-образный ГО | |
| 8. Заклепка вытяжная (самонарезающий винт) | |

НАВЕСНАЯ ФАСАДНАЯ
СИСТЕМА
"TORAY-Альт-Фасад"

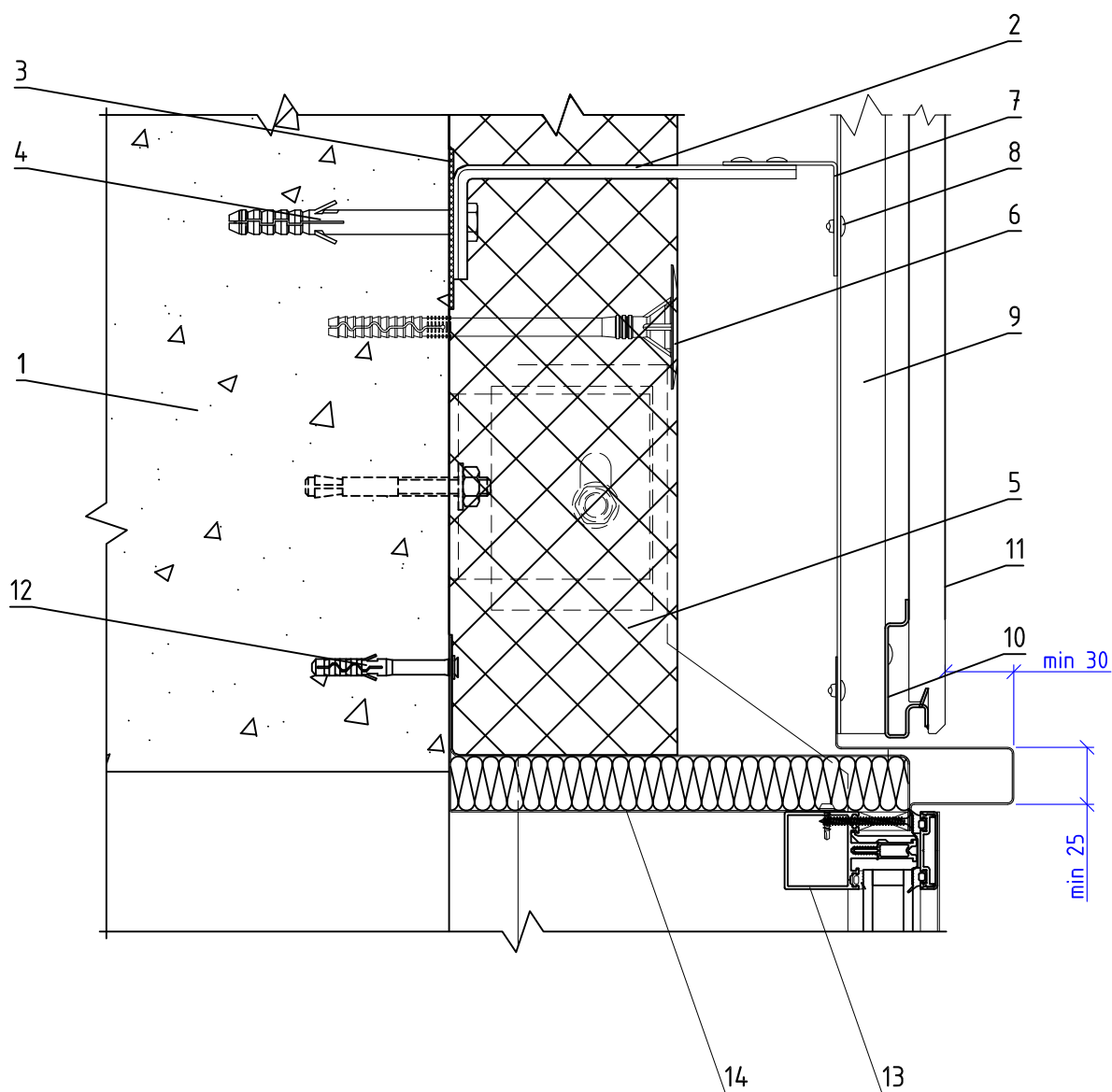
Боковое примыкание системы к витражу

Альбом типовых технических решений

"TORAY-Альт-Фасад"

лист	листов
4.22	4.24

Вертикальный разрез



1. Основание
2. Кронштейн КР (КРУ-1р, КРУ-2р)
3. Прокладка термоизолирующая
4. Анкерный дюбель
5. Теплоизоляционная плита
6. Тарельчатый дюбель
7. Профиль Г-образный ГО
8. Заклепка вытяжная (самонарезающий винт)

9. Профиль П-образный ПО
10. Профиль для скрытого крепления фиброцементных панелей пр-ва ООО "Альтернатива" или TORAY арт. LS-305E (Кляммер пр-во "Альтернатива" или TORAY арт. CP-205)
11. Панель TORAY
12. Дюбель-гвоздь
13. Витражный блок
14. Сталь тонколистовая оцинкованная окрашенная

НАВЕСНАЯ ФАСАДНАЯ
СИСТЕМА
"TORAY-Альт-Фасад"

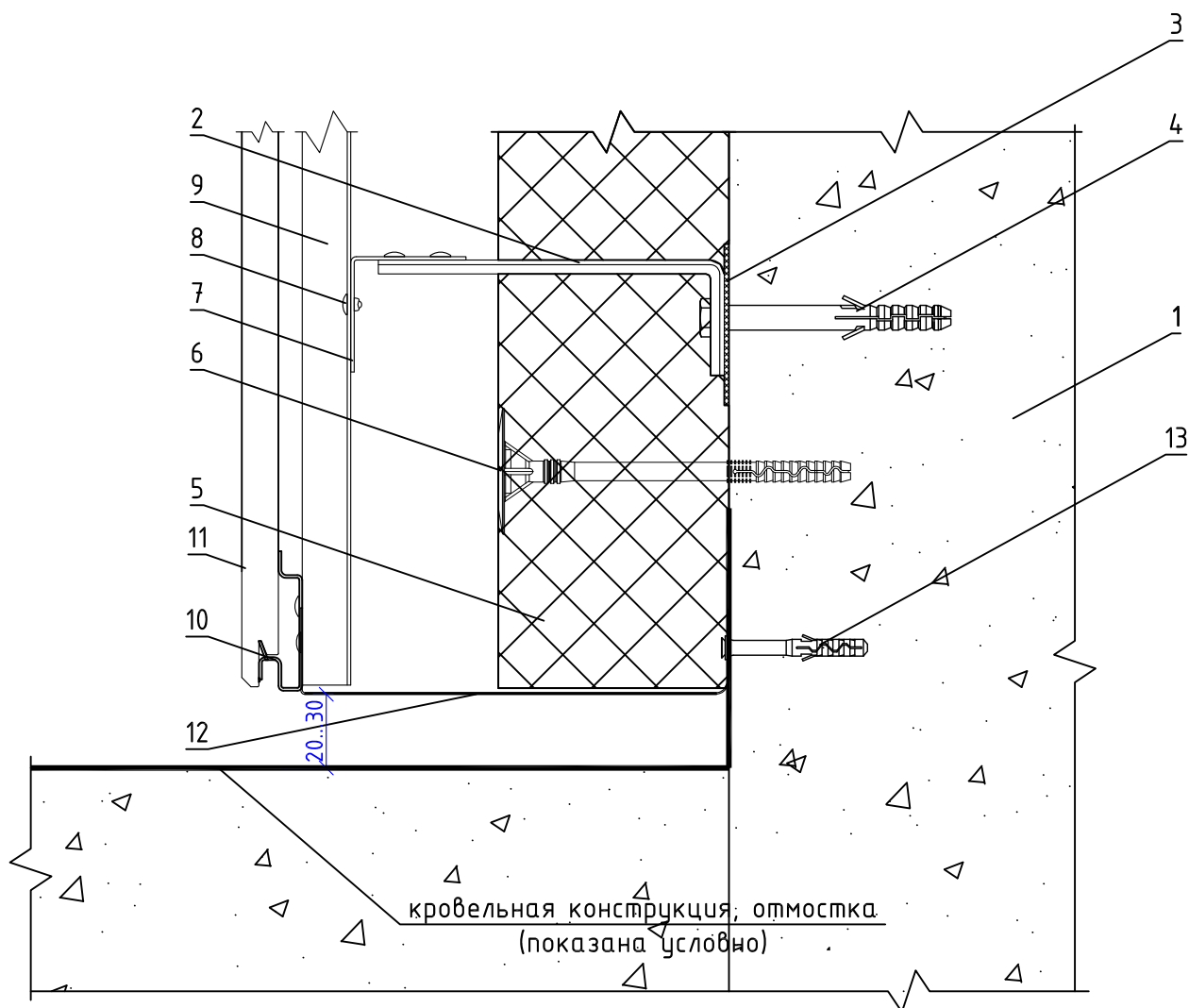
Верхнее примыкание системы к витражу

Альбом типовых технических решений

"TORAY-Альт-Фасад"

лист	листов
4.23	4.24

Вертикальный разрез



- | | |
|--|--|
| <ul style="list-style-type: none"> 1. Основание 2. Кронштейн КР (КРУ-1р, КРУ-2р) 3. Прокладка термоизолирующая 4. Анкерный дюбель 5. Теплоизоляционная плита 6. Тарельчатый дюбель 7. Профиль Г-образный ГО 8. Заклепка вытяжная (самонарезающий винт) | <ul style="list-style-type: none"> 9. Профиль П-образный ПО 10. Профиль для скрытого крепления фиброцементных панелей пр-ва ООО "Альтернатива" или TORAY арт. LS-305E (Кляммер пр-во "Альтернатива" или TORAY арт. CP-205) 11. Панель TORAY 12. Противопожарная отсечка 13. Дюбель-гвоздь |
|--|--|

Примечания:

1. Противопожарная отсечка выполняется из сплошной или перфорированной оцинкованной стали толщиной не менее 0,5 мм. Установка противопожарных отсечек выполняется в соответствии с экспертными заключениями и протоколами огневых испытаний системы.

НАВЕСНАЯ ФАСАДНАЯ СИСТЕМА "TORAY-Альт-Фасад"

Примыкание системы к отмостке (кровле)

Альбом типовых технических решений

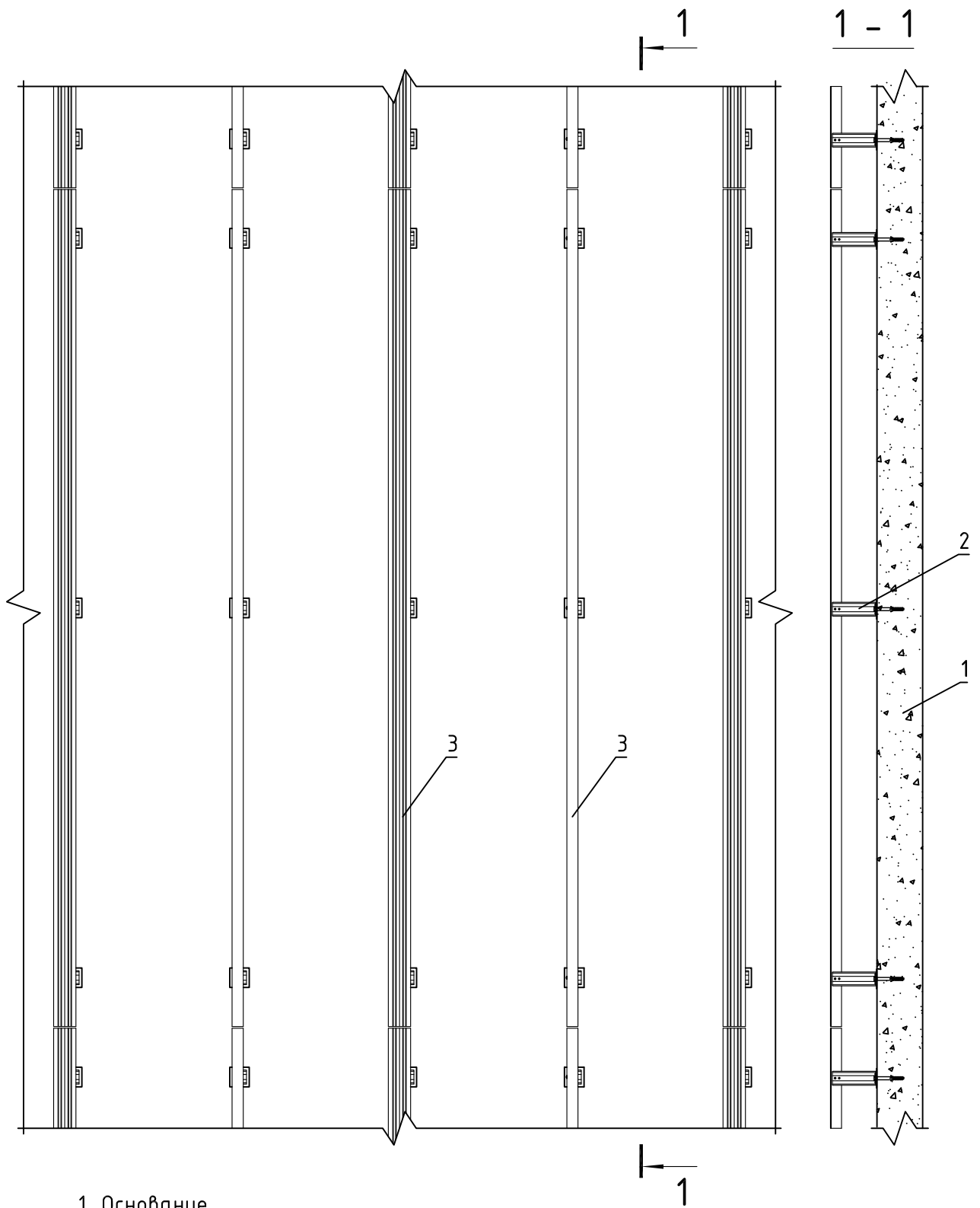
"TORAY-Альт-Фасад"

лист	листов
4.24	4.24

Раздел 5.

Вертикальная система крепления

Раздел 5.1.
Вертикальная система крепления на
основе Т-образного профиля



- 1. Основание
- 2. Кронштейн
- 3. Вертикальный профиль

НАВЕСНАЯ ФАСАДНАЯ
СИСТЕМА
"TORAY-Альт-Фасад"

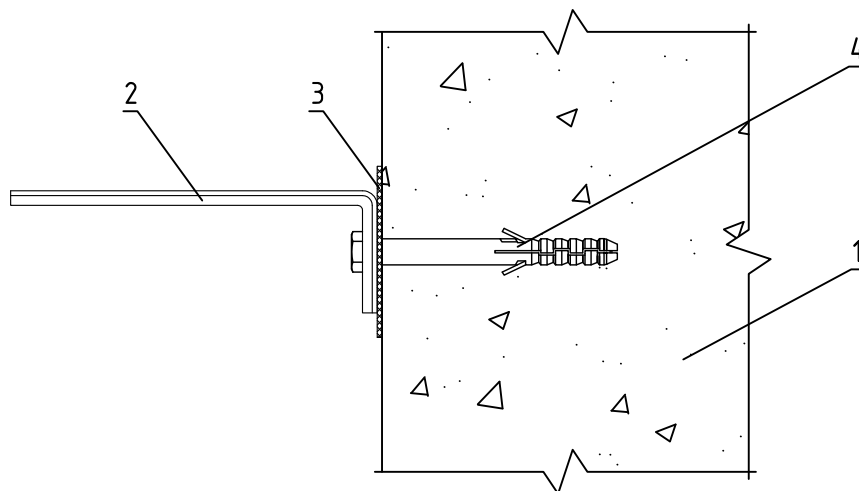
Вертикально ориентированная подконструкция
системы

Альбом типовых технических решений

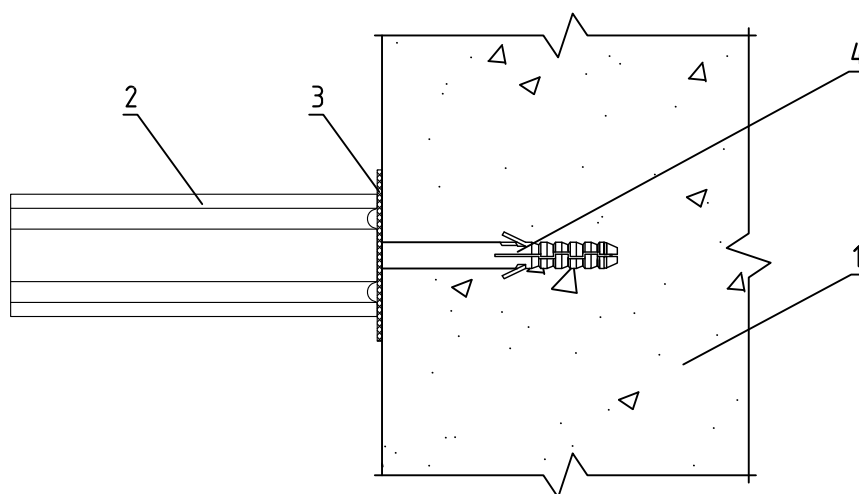
"TORAY-Альт-Фасад"

лист	листов
5.1.1	5.1.27

Горизонтальный разрез



Вертикальный разрез



1. Основание
2. Кронштейн КР
3. Прокладка термоизолирующая
4. Анкерный дюбель

НАВЕСНАЯ ФАСАДНАЯ
СИСТЕМА
"TORAY-Альт-Фасад"

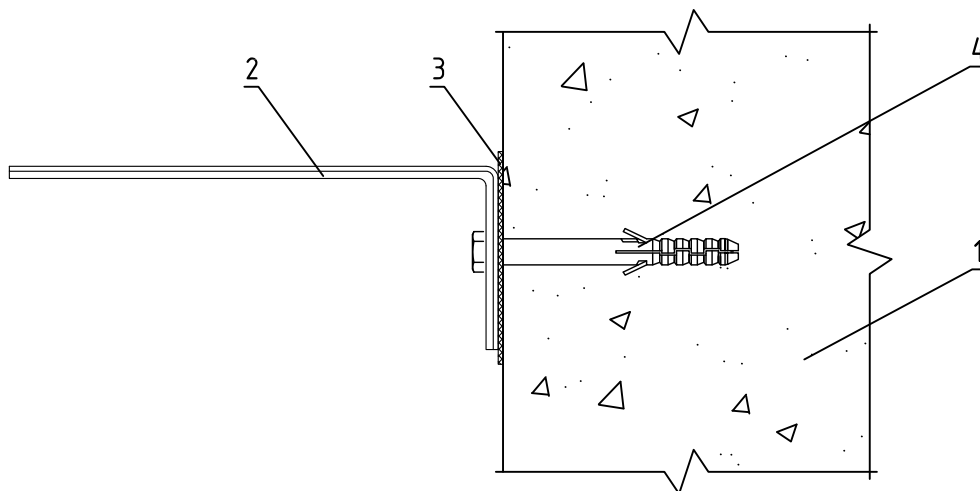
Крепление кронштейна КР к основанию

Альбом типовых технических решений

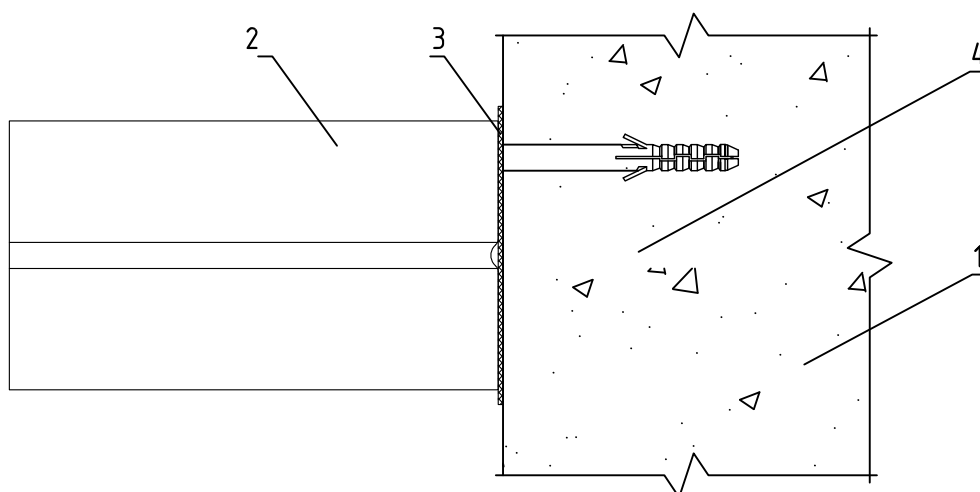
"TORAY-Альт-Фасад"

лист	листов
5.1.2	5.1.27

Горизонтальный разрез



Вертикальный разрез



1. Основание
2. Кронштейн КРУ-1р + Шайба усиливающая ШУ
3. Прокладка термоизолирующая
4. Анкерный дюбель

НАВЕСНАЯ ФАСАДНАЯ
СИСТЕМА
"TORAY-Альт-Фасад"

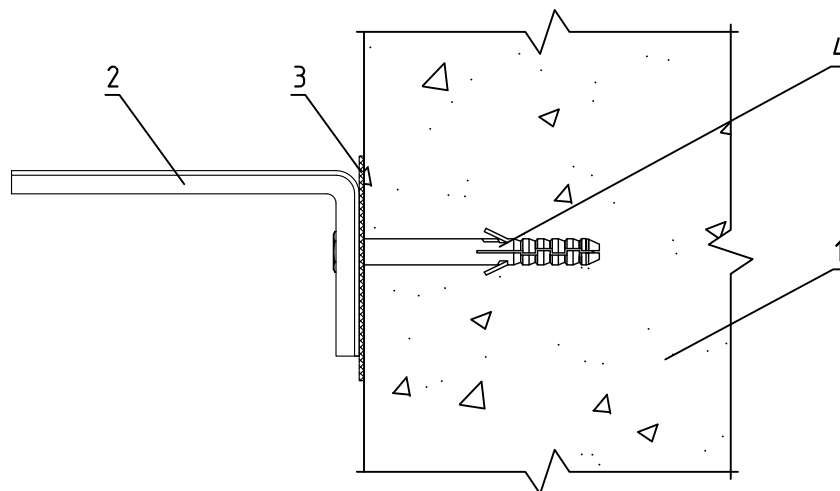
Крепление усиленного кронштейна КРУ-1р к
основанию

Альбом типовых технических решений

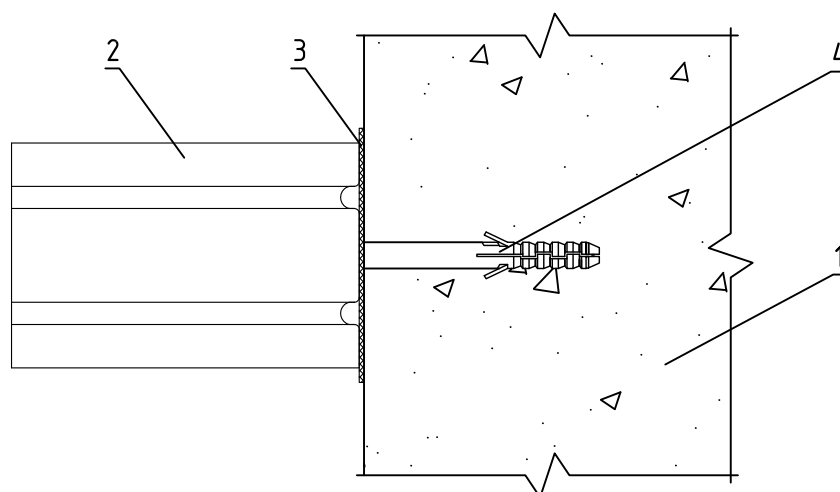
"TORAY-Альт-Фасад"

лист	листов
5.1.3	5.1.27

Горизонтальный разрез



Вертикальный разрез



1. Основание
2. Кронштейн КРУ-2р
3. Прокладка термоизолирующая
4. Анкерный дюбель

НАВЕСНАЯ ФАСАДНАЯ
СИСТЕМА
"TORAY-Альт-Фасад"

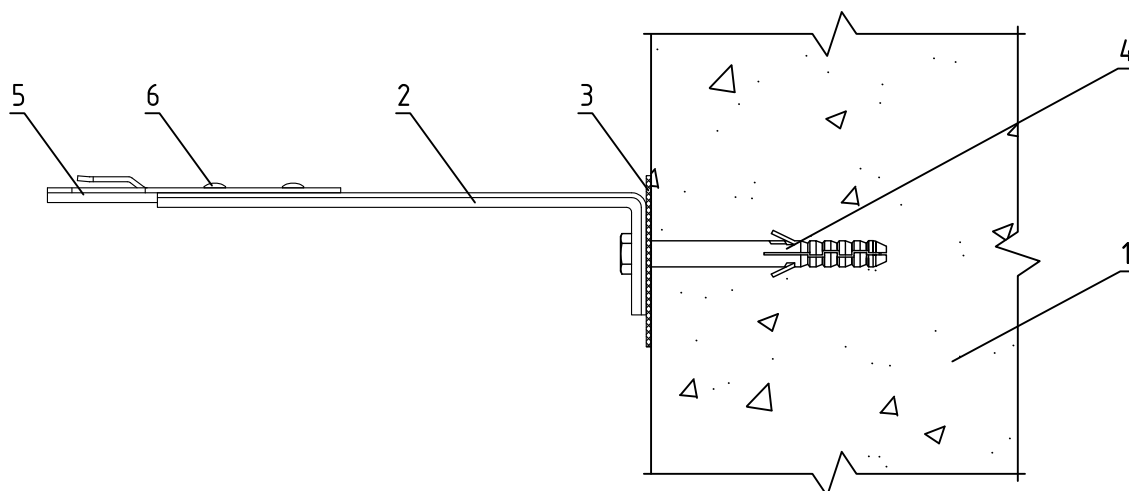
Крепление усиленного кронштейна КРУ-2р к
основанию

Альбом типовых технических решений

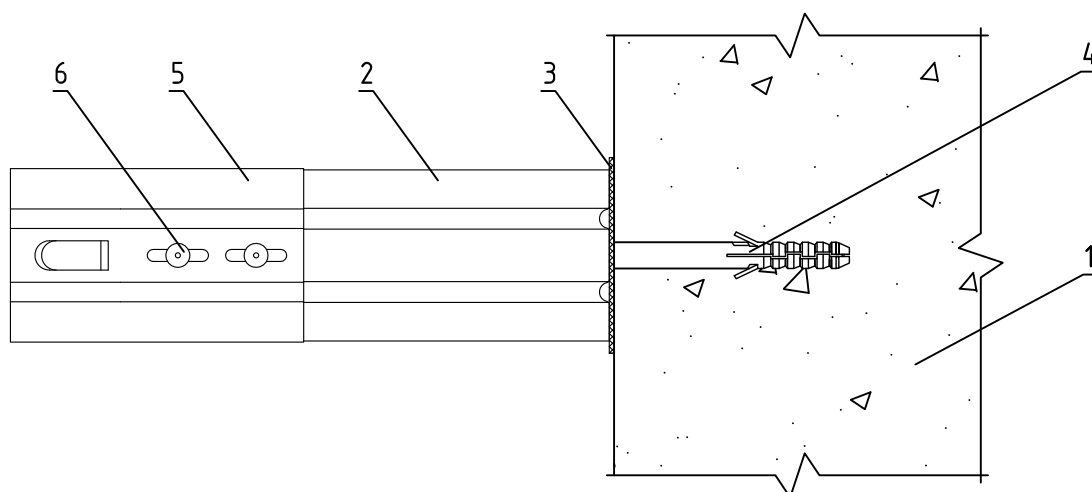
"TORAY-Альт-Фасад"

лист	листов
5.1.4	5.1.27

Горизонтальный разрез



Вертикальный разрез



1. Основание
2. Кронштейн КР
3. Прокладка термоизолирующая
4. Анкерный дюбель
5. Удлинитель кронштейна УД-КР для крепления заклепками
6. Заклепка вытяжная (самонарезающий винт)

НАВЕСНАЯ ФАСАДНАЯ
СИСТЕМА
"TORAY-Альт-Фасад"

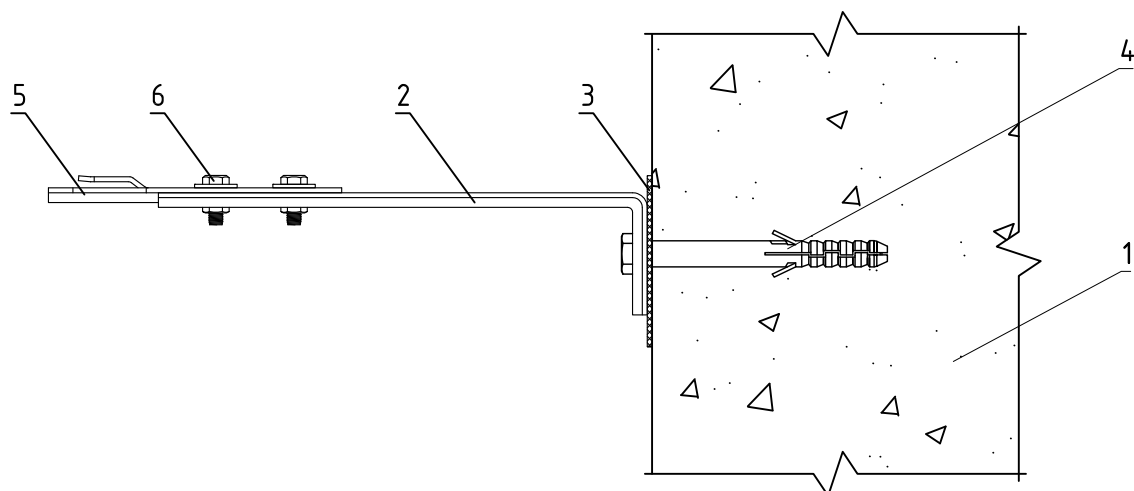
Крепление удлинителя кронштейна УД-КР
к кронштейну КР заклепками

Альбом типовых технических решений

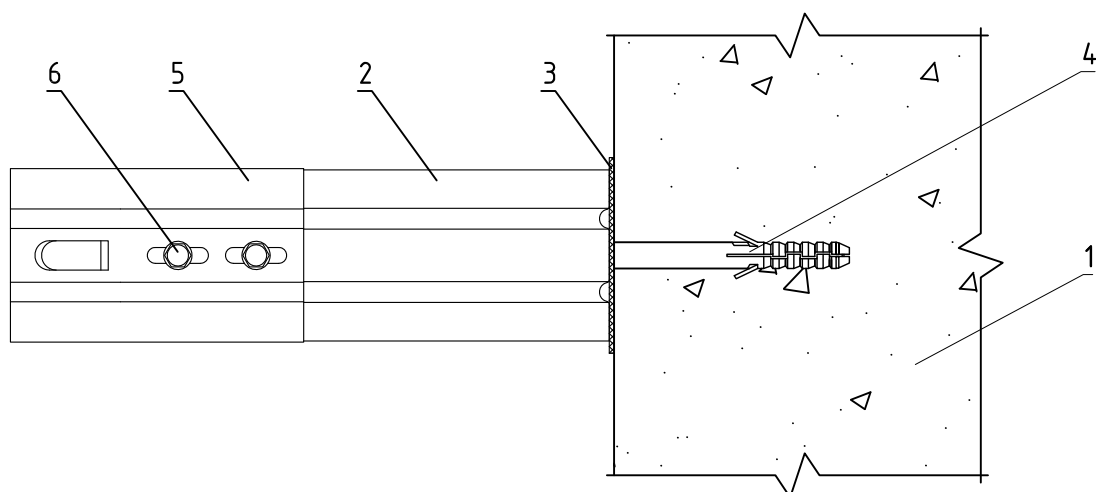
"TORAY-Альт-Фасад"

лист	листов
5.1.5	5.1.27

Горизонтальный разрез



Вертикальный разрез



1. Основание
2. Кронштейн КР
3. Прокладка термоизолирующая
4. Анкерный дюбель
5. Удлинитель кронштейна УД-КР для крепления болтами
6. Соединительный комплект М6

НАВЕСНАЯ ФАСАДНАЯ
СИСТЕМА
"TORAY-Альт-Фасад"

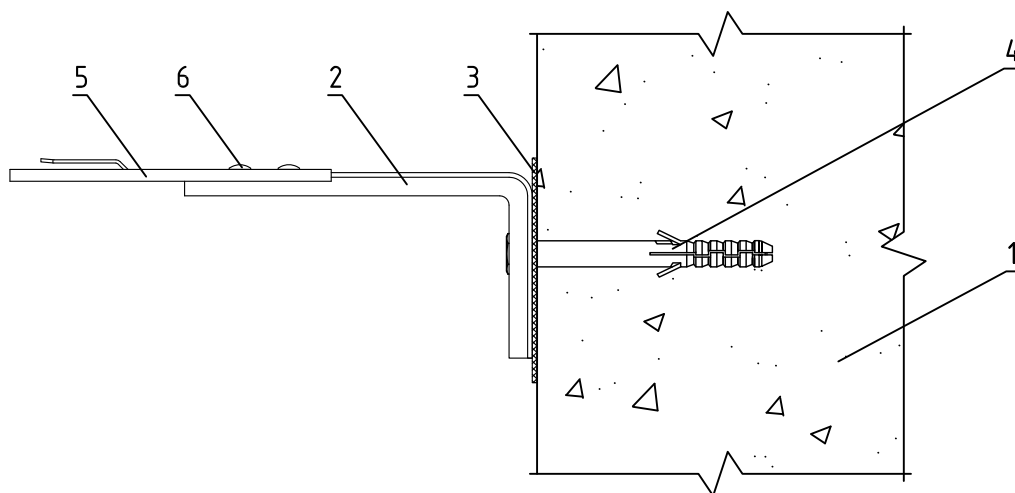
Крепление удлинителя кронштейна УД-КР
к кронштейну КР соединительным комплектом

Альбом типовых технических решений

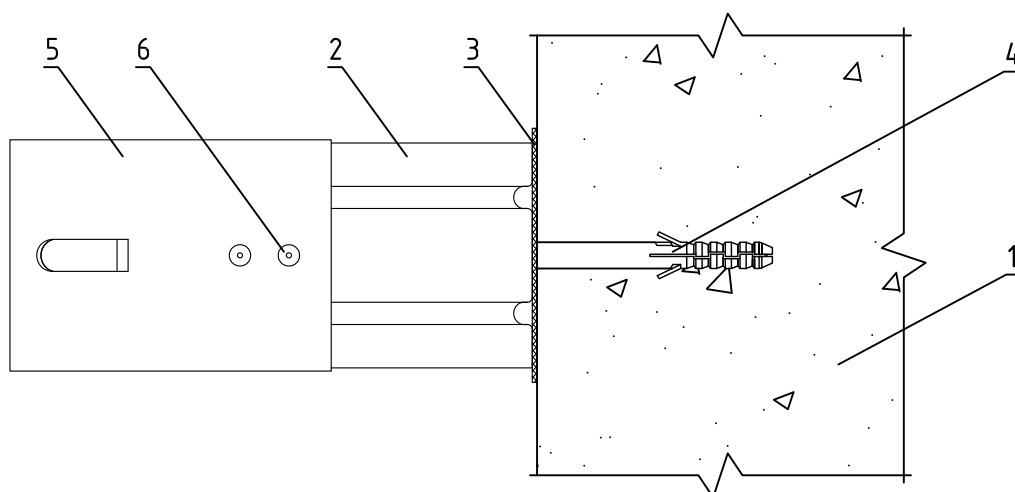
"TORAY-Альт-Фасад"

лист	листов
5.1.6	5.1.27

Горизонтальный разрез



Вертикальный разрез



1. Основание
2. Кронштейн КРУ-2р
3. Прокладка термоизолирующая
4. Анкерный дюбель
5. Удлинитель кронштейна УД-КРУ-2р
6. Заклепка вытяжная (самонарезающий винт)

НАВЕСНАЯ ФАСАДНАЯ
СИСТЕМА
"TORAY-Альт-Фасад"

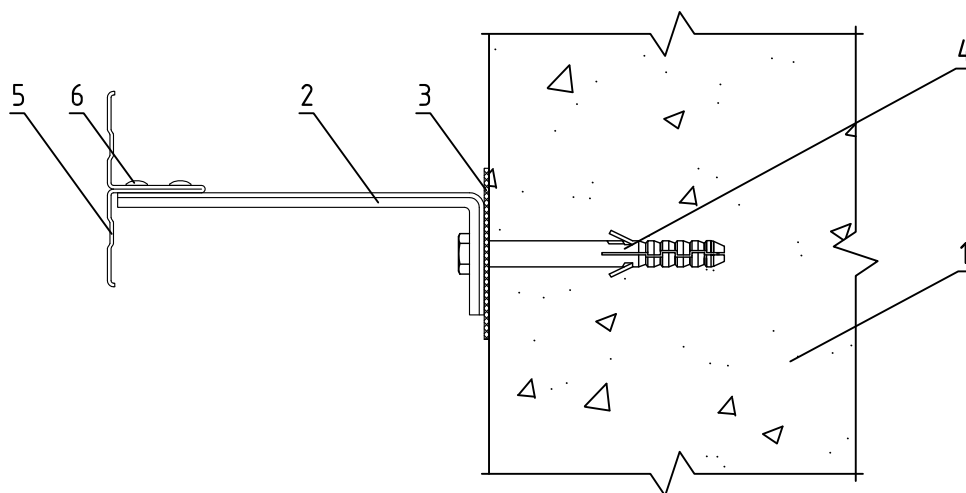
Крепление удлинителя кронштейна УД-КРУ-2р
к кронштейну КРУ-2р

Альбом типовых технических решений

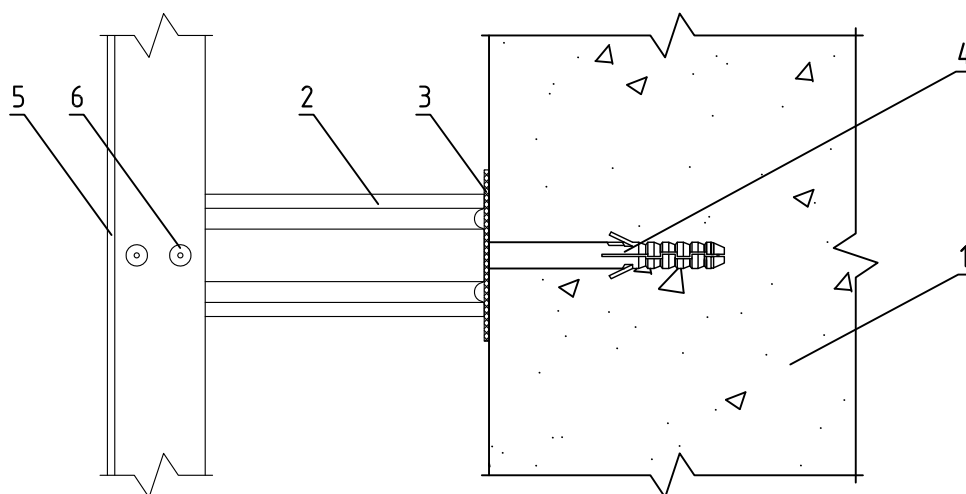
"TORAY-Альт-Фасад"

лист	листов
5.1.7	5.1.27

Горизонтальный разрез



Вертикальный разрез



1. Основание
2. Кронштейн КР
3. Прокладка термоизолирующая
4. Анкерный дюбель
5. Профиль Т-образный ТО
6. Заклепка вытяжная (самонарезающий винт)

НАВЕСНАЯ ФАСАДНАЯ
СИСТЕМА
"TORAY-Альт-Фасад"

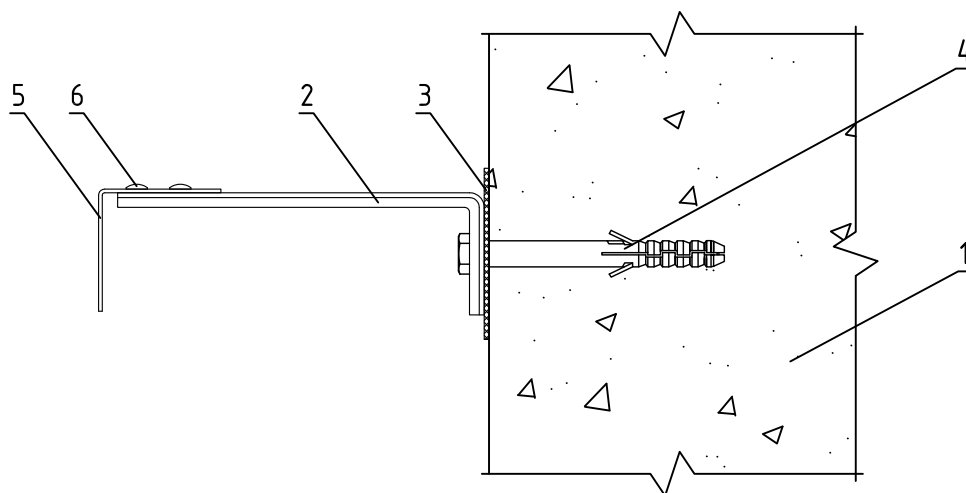
Крепление Т-образного профиля ТО к
кронштейну КР

Альбом типовых технических решений

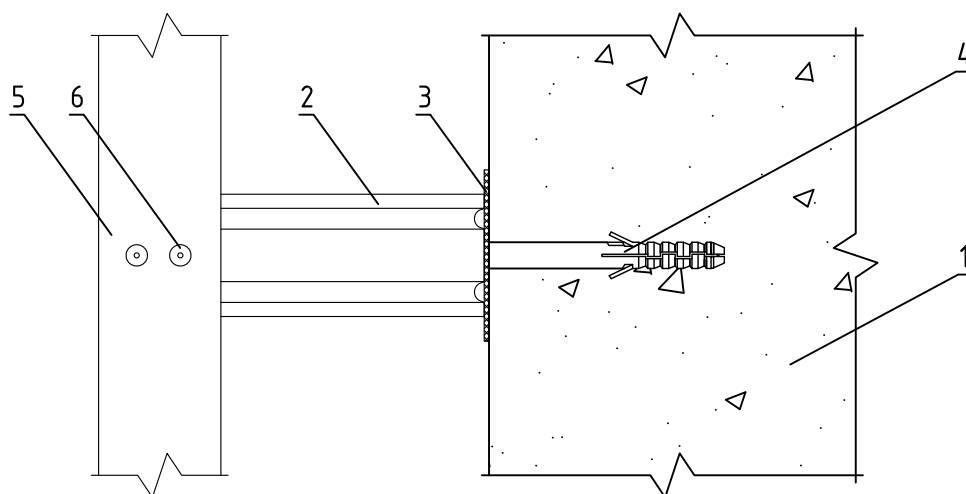
"TORAY-Альт-Фасад"

лист	листов
5.1.8	5.1.27

Горизонтальный разрез



Вертикальный разрез



1. Основание
2. Кронштейн КР
3. Прокладка термоизолирующая
4. Анкерный дюбель
5. Профиль Г-образный ГО
6. Заклепка вытяжная (самонарезающий винт)

НАВЕСНАЯ ФАСАДНАЯ
СИСТЕМА
"TORAY-Альт-Фасад"

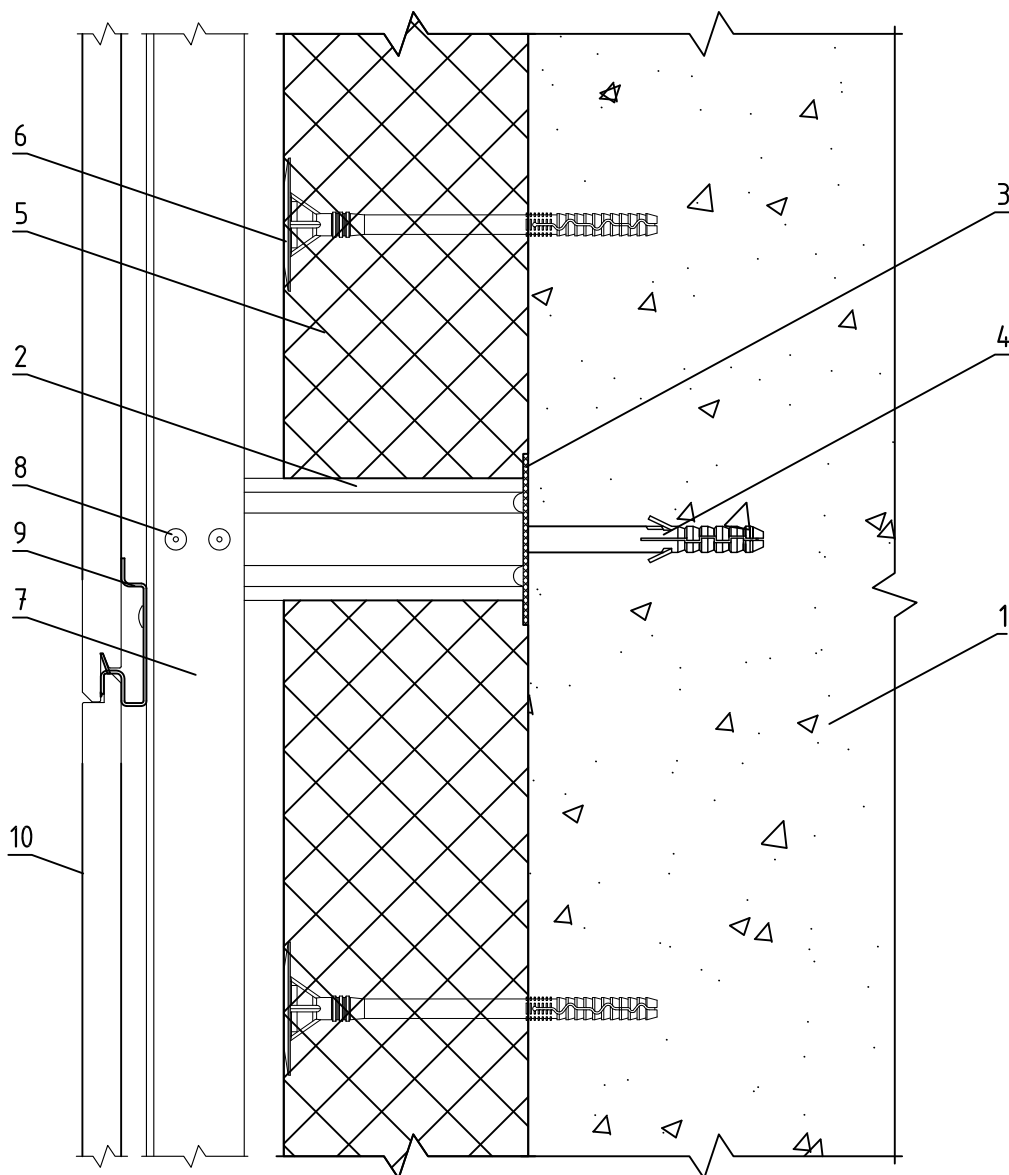
Крепление Г-образного профиля ГО к
кронштейну КР

Альбом типовых технических решений

"TORAY-Альт-Фасад"

лист	листов
5.1.9	5.1.27

Вертикальный разрез



- | | |
|--|---|
| <ul style="list-style-type: none"> 1. Основание 2. Кронштейн КР (КРУ-1р, КРУ-2р) 3. Прокладка термоизолирующая 4. Анкерный дюбель 5. Теплоизоляционная плита 6. Тарельчатый дюбель | <ul style="list-style-type: none"> 7. Профиль Т-образный ТО (профиль Г-образный ГО) 8. Закlepка вытяжная (самонарезающий винт) 9. Профиль для скрытого крепления фиброцементных панелей пр-ва ООО "Альтернатива" или TORAY арт. LS-305E (Кляммер пр-во "Альтернатива" или TORAY арт. CP-205) 10. Панель TORAY |
|--|---|

НАВЕСНАЯ ФАСАДНАЯ СИСТЕМА
"TORAY-Альт-Фасад"

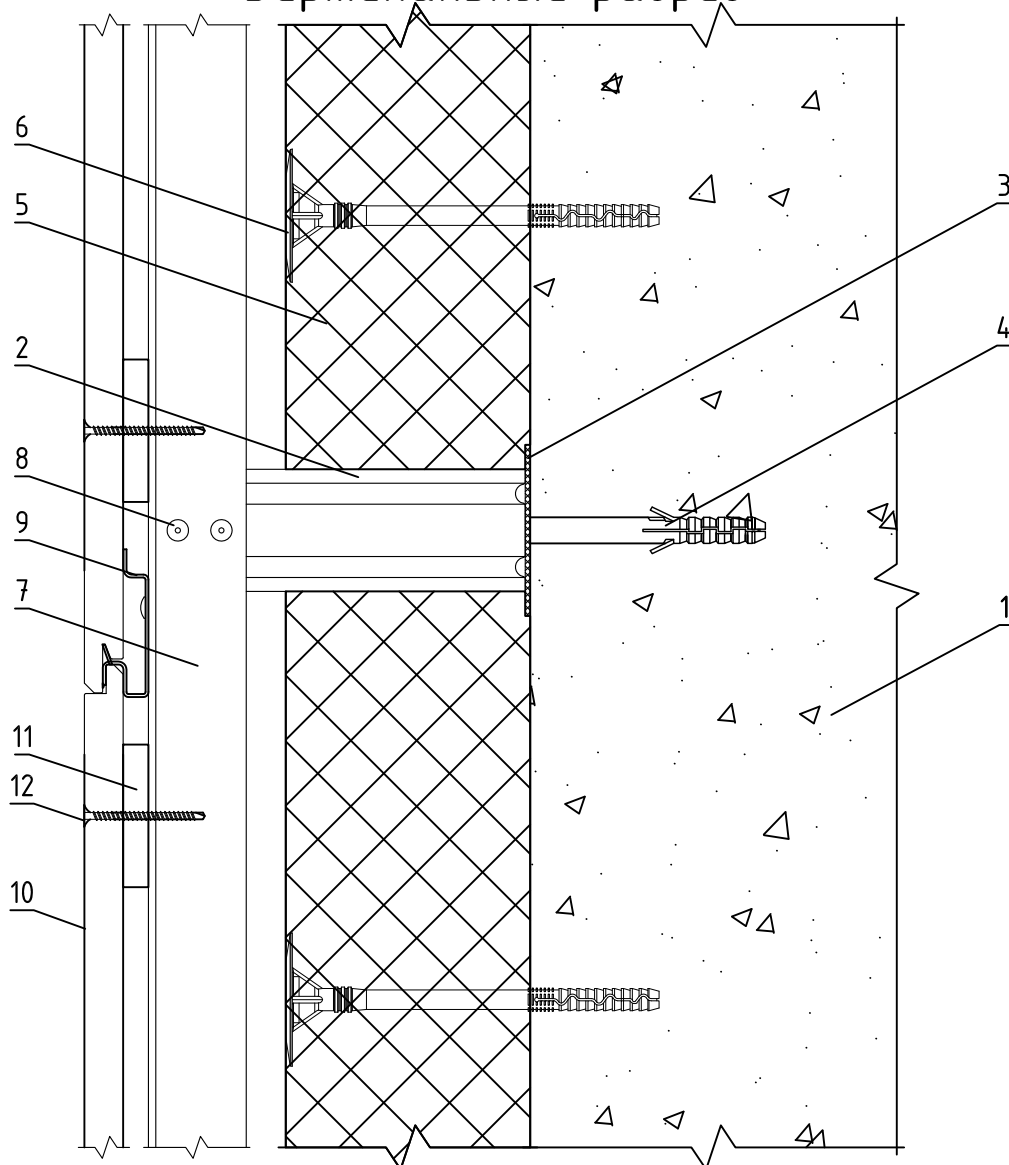
Крепление облицовочных плит к подоблицовочной конструкции

Альбом типовых технических решений

"TORAY-Альт-Фасад"

лист	листов
5.1.10	5.1.27

Вертикальный разрез



- | | |
|--|---|
| <p>1. Основание
2. Кронштейн КР (КРУ-1р, КРУ-2р)
3. Прокладка термоизолирующая
4. Анкерный дюбель
5. Теплоизоляционная плита
6. Тарельчатый дюбель
7. Профиль Т-образный ТО (профиль Г-образный ГО)
8. Заклепка вытяжная (самонарезающий винт)
9. Профиль для скрытого крепления фиброцементных панелей пр-ва ООО "Альтернатива" или TORAY арт. LS-305E (Кляммер пр-во "Альтернатива" или TORAY арт. CP-205)
10. Панель TORAY
11. Спейсер 5
12. Шуруп 50</p> | <p>8. Заклепка вытяжная (самонарезающий винт)
9. Профиль для скрытого крепления фиброцементных панелей пр-ва ООО "Альтернатива" или TORAY арт. LS-305E (Кляммер пр-во "Альтернатива" или TORAY арт. CP-205)
10. Панель TORAY
11. Спейсер 5
12. Шуруп 50</p> |
|--|---|

Примечание: В случае, если нагрузки на планку превышают допустимые, необходимо использовать дополнительное крепление плиты при помощи шурупа 50. В этом случае нагрузки следует рассчитывать только на соединение шурупом, а планка служит только для позиционирования плиты на плоскости фасада.

НАВЕСНАЯ ФАСАДНАЯ
СИСТЕМА
"TORAY-Альт-Фасад"

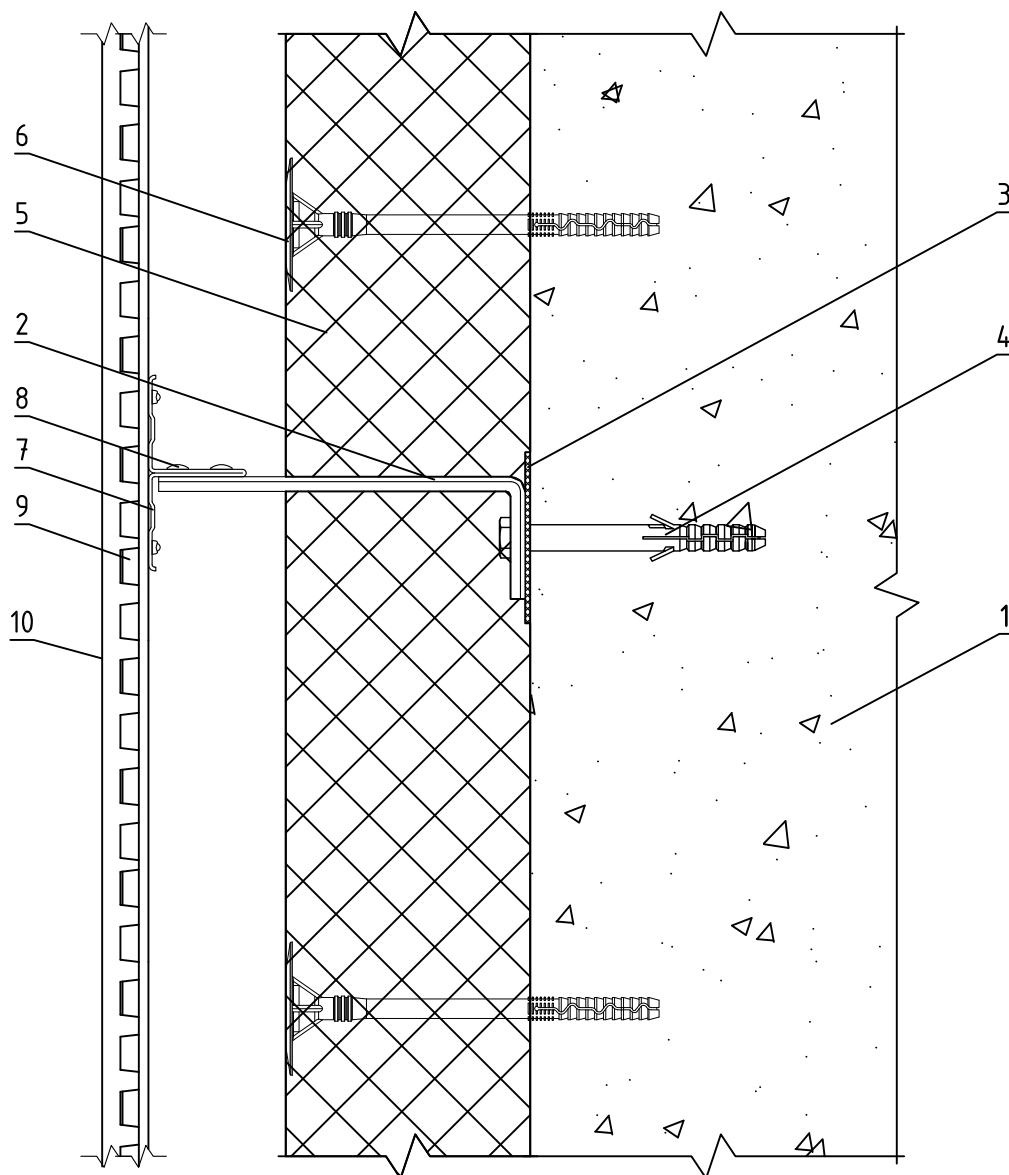
Крепление облицовочных плит к
подоблицовочной конструкции

Альбом типовых технических решений

"TORAY-Альт-Фасад"

лист	листов
5.1.11	5.1.27

Горизонтальный разрез



- | | |
|----------------------------------|--|
| 1. Основание | 7. Профиль Т-образный ТО |
| 2. Кронштейн КР (КРЧ-1р, КРЧ-2р) | 8. Заклепка вытяжная (самонарезающий винт) |
| 3. Прокладка термоизолирующая | 9. Профиль для скрытого крепления фиброцементных панелей пр-ва ООО "Альтернатива" или TORAY арт. LS-305E |
| 4. Анкерный дюбель | 10. Панель TORAY |
| 5. Теплоизоляционная плита | |
| 6. Тарельчатый дюбель | |

НАВЕСНАЯ ФАСАДНАЯ
СИСТЕМА
"TORAY-Альт-Фасад"

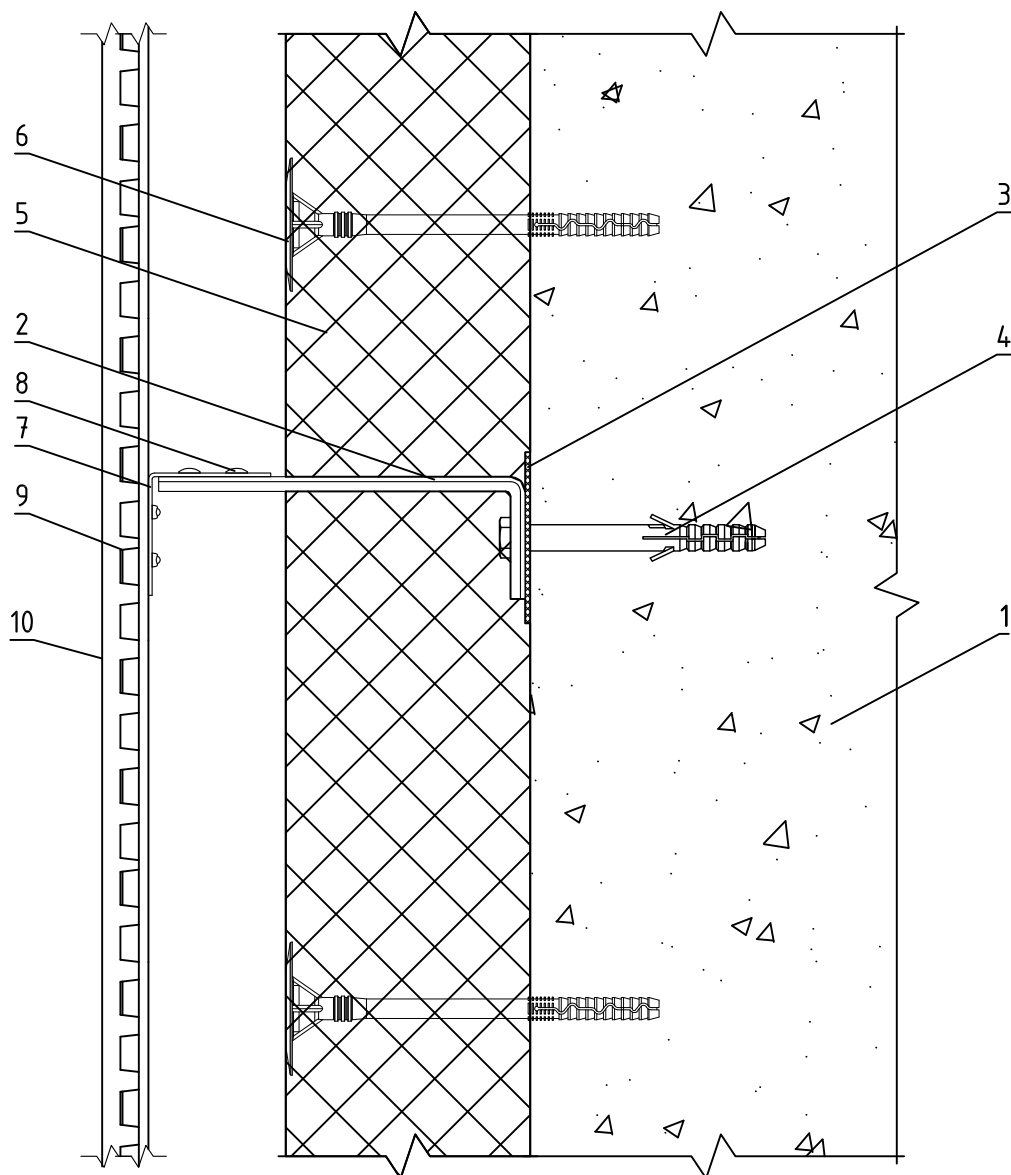
Крепление облицовочных плит к
подоблицовочной конструкции

Альбом типовых технических решений

"TORAY-Альт-Фасад"

лист	листов
5.1.12	5.1.27

Горизонтальный разрез



- | | |
|--|--|
| <p>1. Основание
2. Кронштейн КР (КРУ-1р, КРУ-2р)
3. Прокладка термоизолирующая
4. Анкерный дюбель
5. Теплоизоляционная плита
6. Тарельчатый дюбель</p> | <p>7. Профиль Т-образный ТО (профиль Г-образный ГО)
8. Заклепка вытяжная (самонарезающий винт)
9. Профиль для скрытого крепления фиброцементных панелей пр-ва ООО "Альтернатива" или TORAY арт. LS-305E
10. Панель TORAY</p> |
|--|--|

НАВЕСНАЯ ФАСАДНАЯ
СИСТЕМА
"TORAY-Альт-Фасад"

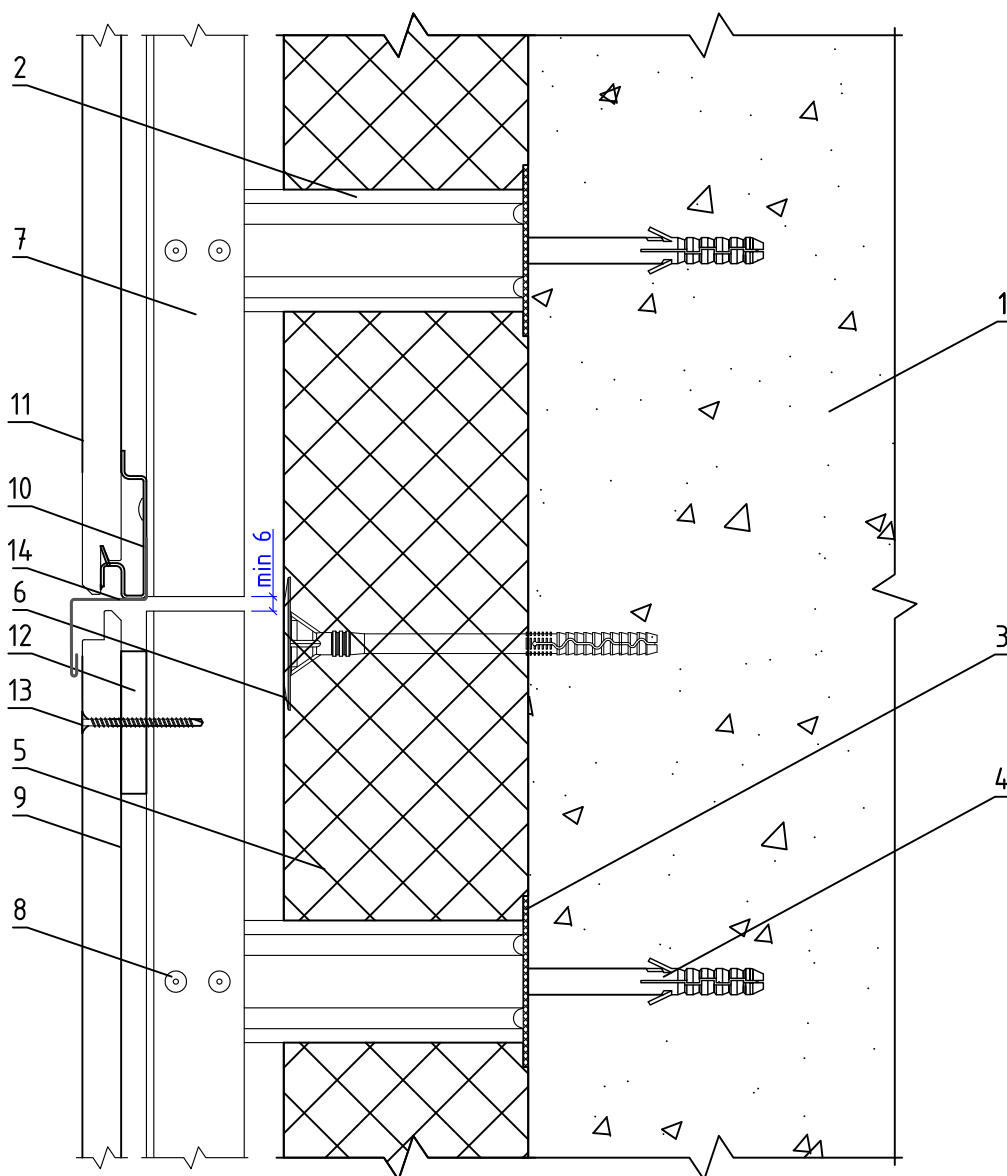
Крепление облицовочных плит к
подоблицовочной конструкции

Альбом типовых технических решений

"TORAY-Альт-Фасад"

лист	листов
5.1.13	5.1.27

Вертикальный разрез



1. Основание
2. Кронштейн КР (КРУ-1р, КРУ-2р)
3. Прокладка термоизолирующая
4. Анкерный дюбель
5. Теплоизоляционная плита
6. Тарельчатый дюбель
7. Профиль Т-образный ТО (профиль Г-образный ГО)

8. Заклепка вытяжная (самонарезающий винт)
9. Теплоизоляционная плита
10. Профиль для скрытого крепления фиброцементных панелей пр-ва ООО "Альтернатива" или TORAY арт. LS-305E (Кляммер пр-во "Альтернатива" или TORAY арт. СР-205)
11. Панель TORAY
12. Спейсер 5
13. Шуруп 50
14. Планка промежуточная

НАВЕСНАЯ ФАСАДНАЯ
СИСТЕМА
"TORAY-Альт-Фасад"

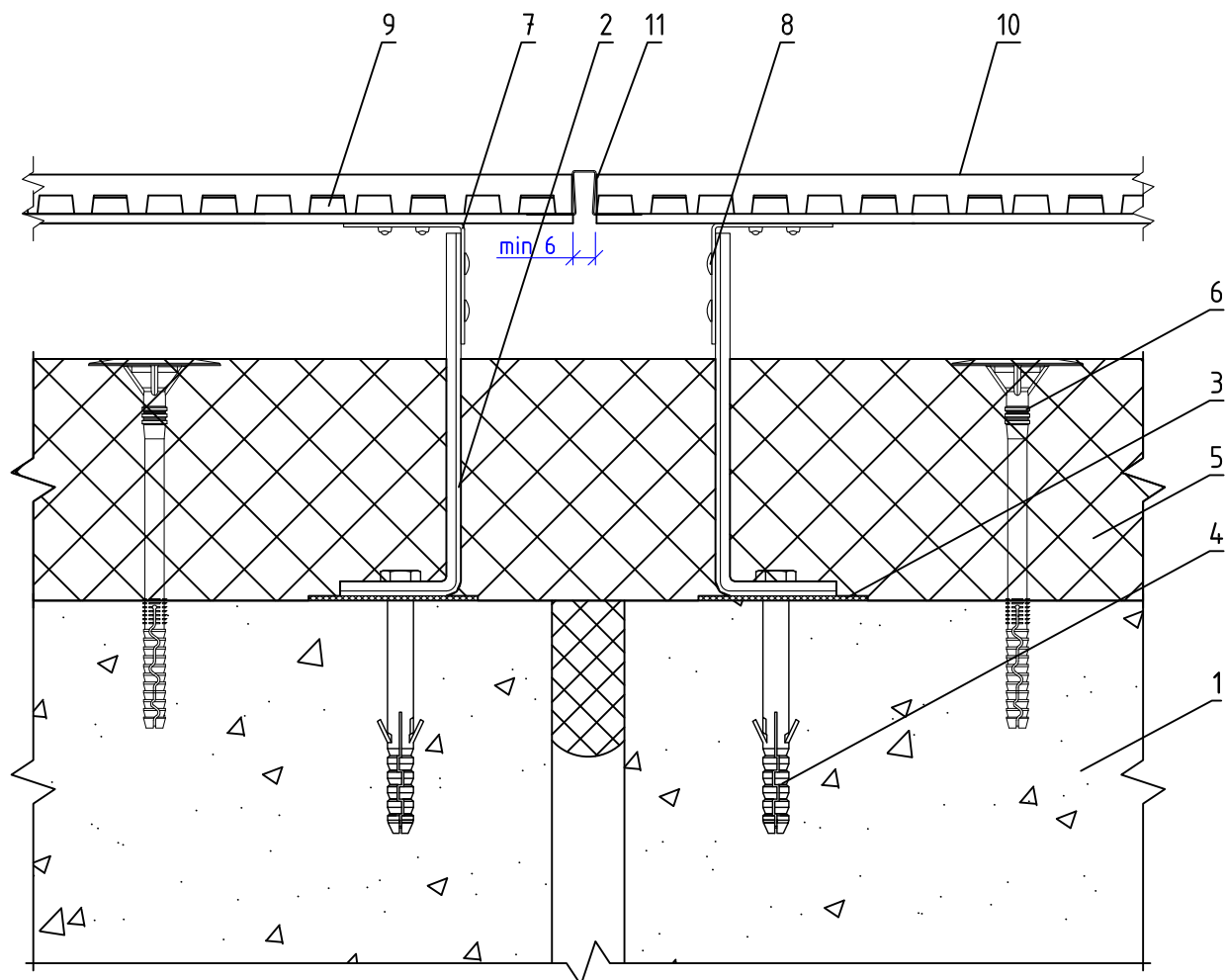
Стык вертикальных направляющих с
терморазрывом

Альбом типовых технических решений

"TORAY-Альт-Фасад"

лист	листов
5.1.14	5.1.27

Горизонтальный разрез



- | | |
|--|--|
| 1. Основание | 8. Заклепка вытяжная (самонарезающий винт) |
| 2. Кронштейн КР (КРУ-1р, КРУ-2р) | 9. Профиль для скрытого крепления фиброцементных панелей пр-ва ООО "Альтернатива" или TORAY арт. LS-305E |
| 3. Прокладка термоизолирующая | 10. Панель TORAY |
| 4. Анкерный дюбель | 11. Разделительная планка вертикального шва пр-ва ООО "Альтернатива" или TORAY арт. HJ-100, MJ-100 |
| 5. Теплоизоляционная плита | |
| 6. Тарельчатый дюбель | |
| 7. Профиль Т-образный ТО (профиль Г-образный ГО) | |

НАВЕСНАЯ ФАСАДНАЯ
СИСТЕМА
"TORAY-Альт-Фасад"

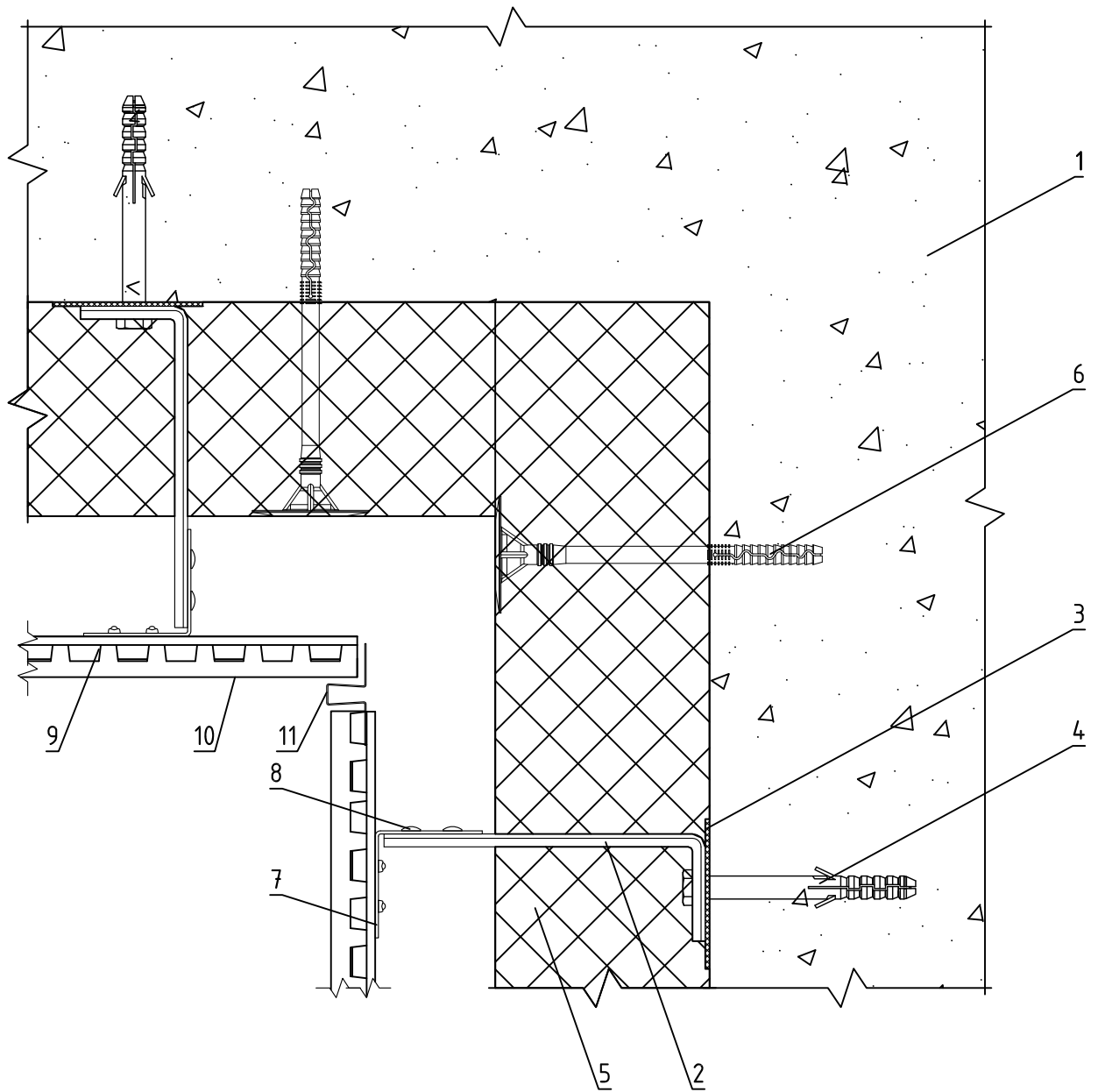
Узел монтажа вертикального
деформационного шва

Альбом типовых технических решений

"TORAY-Альт-Фасад"

лист	листов
5.1.15	5.1.27

Горизонтальный разрез



- | | |
|--|---|
| 1. Основание | 8. Закlepка вытяжная (самонарезающий винт) |
| 2. Кронштейн КР (КРЧ-1р, КРЧ-2р) | 9. Планка |
| 3. Прокладка термоизолирующая | 10. Панель TORAY |
| 4. Анкерный дюбель | 11. Разделительная планка вертикального шва пр-ва ООО "Альтернатива" или TORAY арт HJ-100, MJ-100 |
| 5. Теплоизоляционная плита | |
| 6. Тарельчатый дюбель | |
| 7. Профиль Т-образный ТО (профиль Г-образный ГО) | |

НАВЕСНАЯ ФАСАДНАЯ СИСТЕМА
"TORAY-Альт-Фасад"

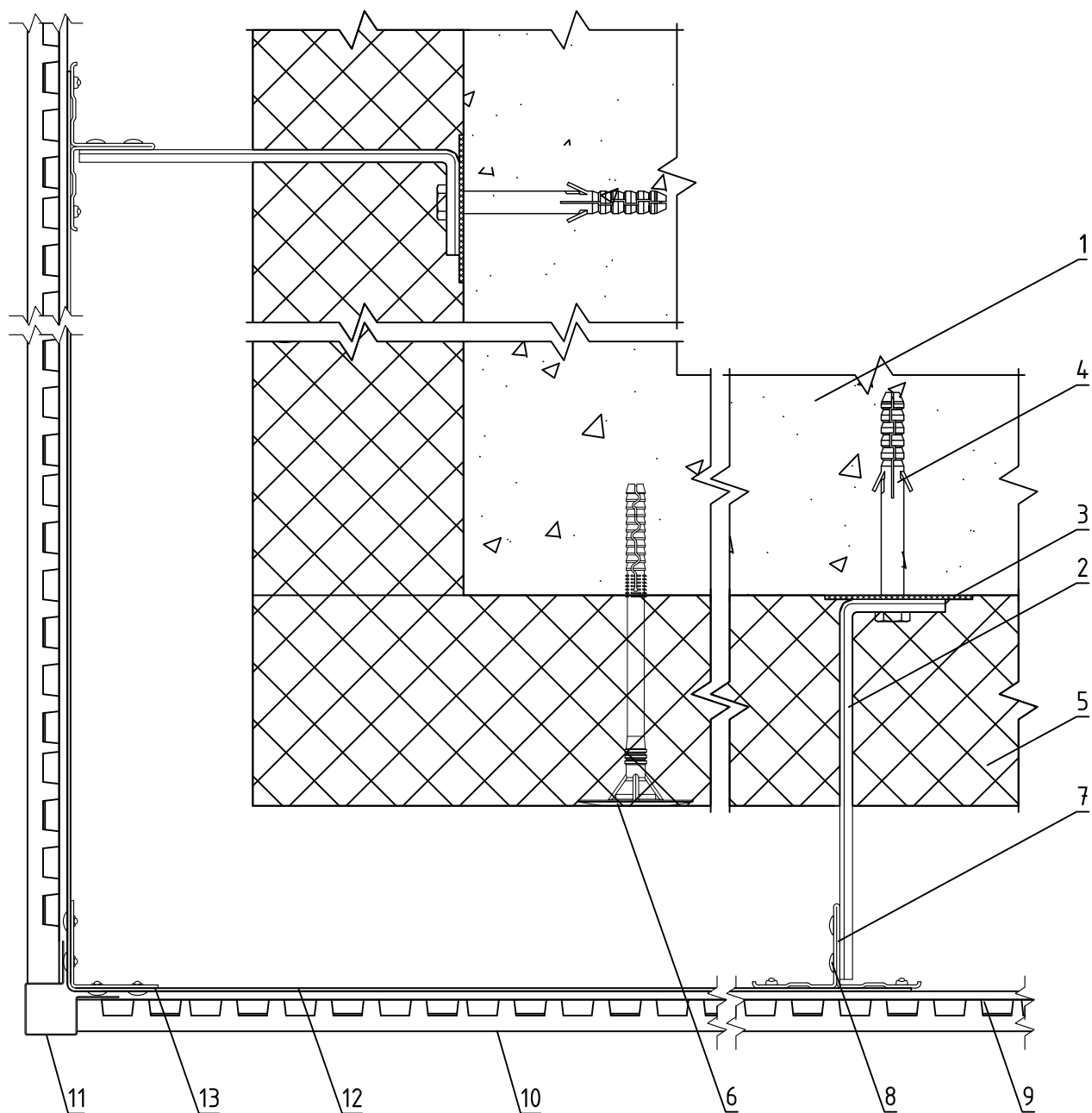
Формирование системы на внутреннем углу здания

Альбом типовых технических решений

"TORAY-Альт-Фасад"

лист	листов
5.1.16	5.1.27

Горизонтальный разрез



1. Основание
2. Кронштейн КР (КРЧ-1р, КРЧ-2р)
3. Прокладка термоизолирующая
4. Анкерный дюбель
5. Теплоизоляционная плита
6. Тарельчатый дюбель
7. Профиль Т-образный ТО

8. Заклепка вытяжная (самонарезающий винт)
9. Профиль для скрытого крепления фиброцементных панелей пр-ва ООО "Альтернатива" или TORAY арт. LS-305E
10. Панель TORAY
11. Угловой профиль ООО "Альтернатива", TORAY KHD-603M2
12. Полка угловая ПУ
13. Профиль Г-образный ГО

НАВЕСНАЯ ФАСАДНАЯ
СИСТЕМА
"TORAY-Альт-Фасад"

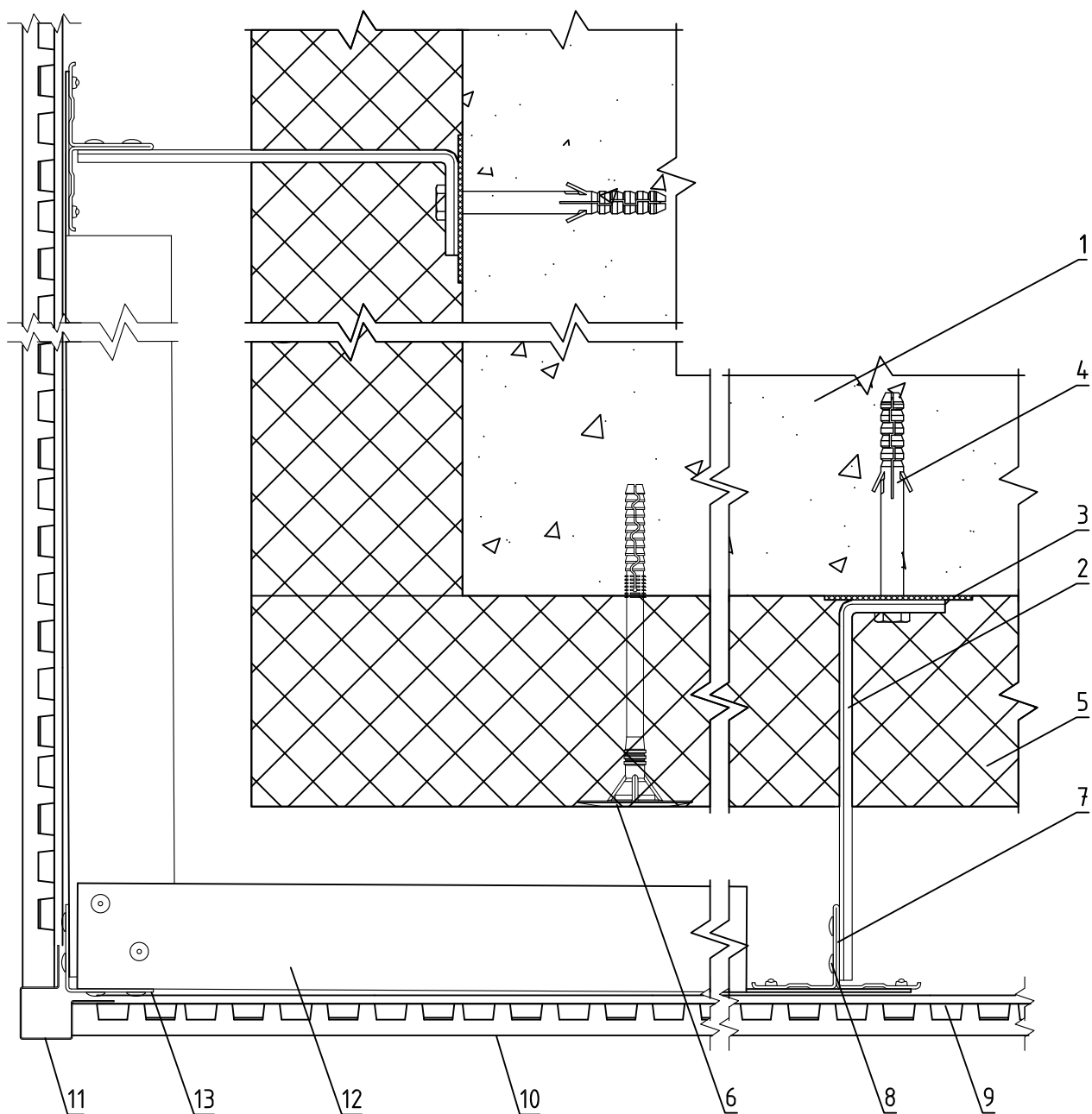
Формирование системы на внешнем углу
здания

Альбом типовых технических решений

"TORAY-Альт-Фасад"

лист	листов
5.1.17	5.1.27

Горизонтальный разрез



1. Основание

2. Кронштейн КР (КРУ-1р, КРУ-2р)

3. Прокладка термоизолирующая

4. Анкерный дюбель

5. Теплоизоляционная плита

6. Тарельчатый дюбель

7. Профиль Т-образный ТО

8. Заклепка вытяжная (самонарезающий винт)

9. Профиль для скрытого крепления фиброцементных панелей пр-ва ООО "Альтернатива" или TORAY арт. LS-305E

10. Панель TORAY

11. Угловой профиль ООО "Альтернатива", TORAY KHD-603M2

12. Уголок 40x40x1,2 мм

13. Профиль Г-образный ГО

НАВЕСНАЯ ФАСАДНАЯ
СИСТЕМА
"TORAY-Альт-Фасад"

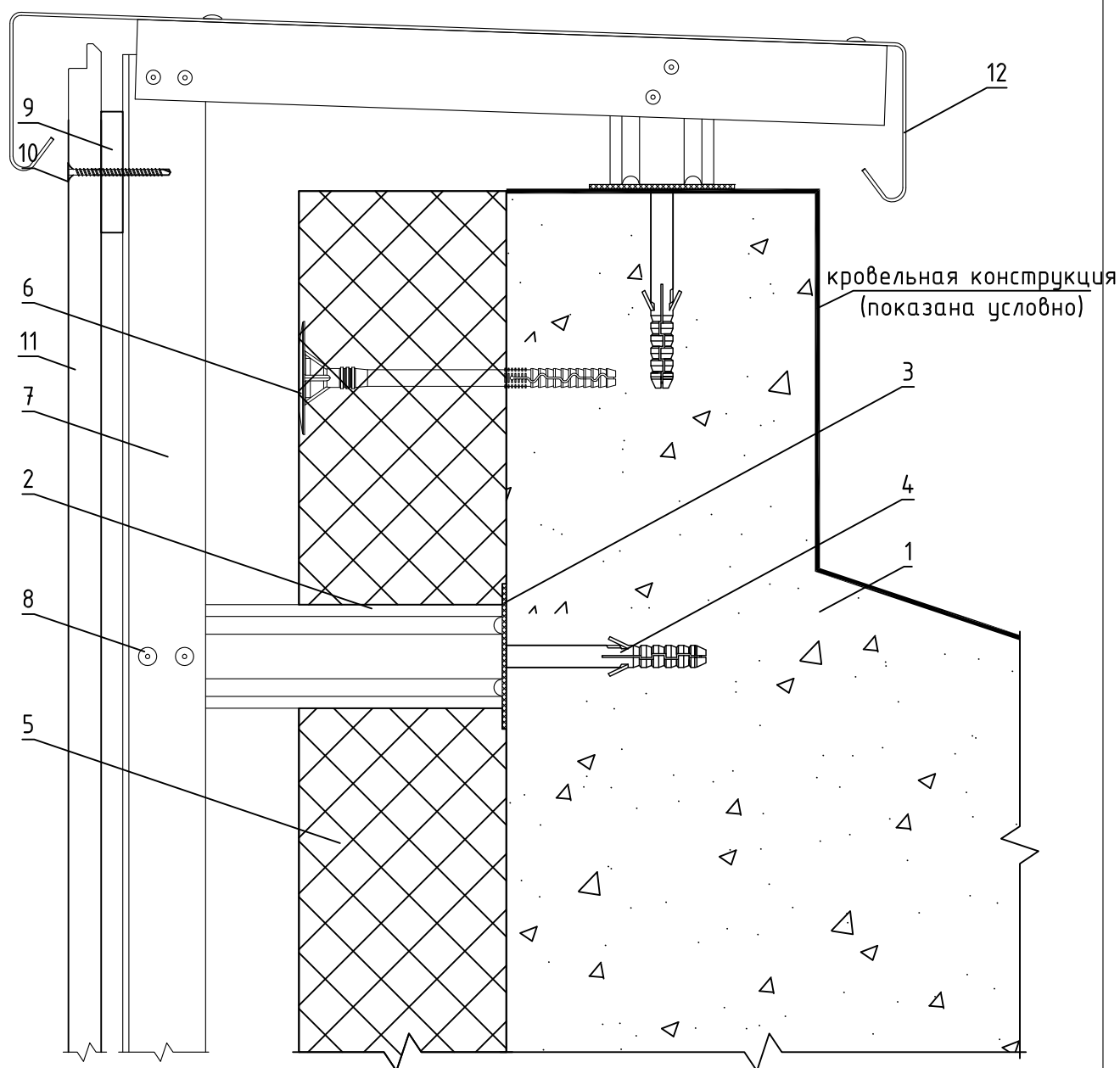
Формирование системы на внешнем углу
здания

Альбом типовых технических решений

"TORAY-Альт-Фасад"

лист	листов
5.1.18	5.1.27

Вертикальный разрез



- | | |
|---|--|
| <p>1. Основание
 2. Кронштейн КР (КРУ-1р, КРУ-2р)
 3. Прокладка теплоизолирующая
 4. Анкерный дюбель
 5. Теплоизоляционная плита
 6. Тарельчатый дюбель
 7. Профиль Т-образный ТО (профиль Г-образный ГО)</p> | <p>8. Заклепка вытяжная (самонарезающий винт)
 9. Спейсер 5
 10. Шуруп 50
 11. Панель TORAY
 12. Сталь тонколистовая оцинкованная окрашенная</p> |
|---|--|

НАВЕСНАЯ ФАСАДНАЯ СИСТЕМА "TORAY-Альт-Фасад"

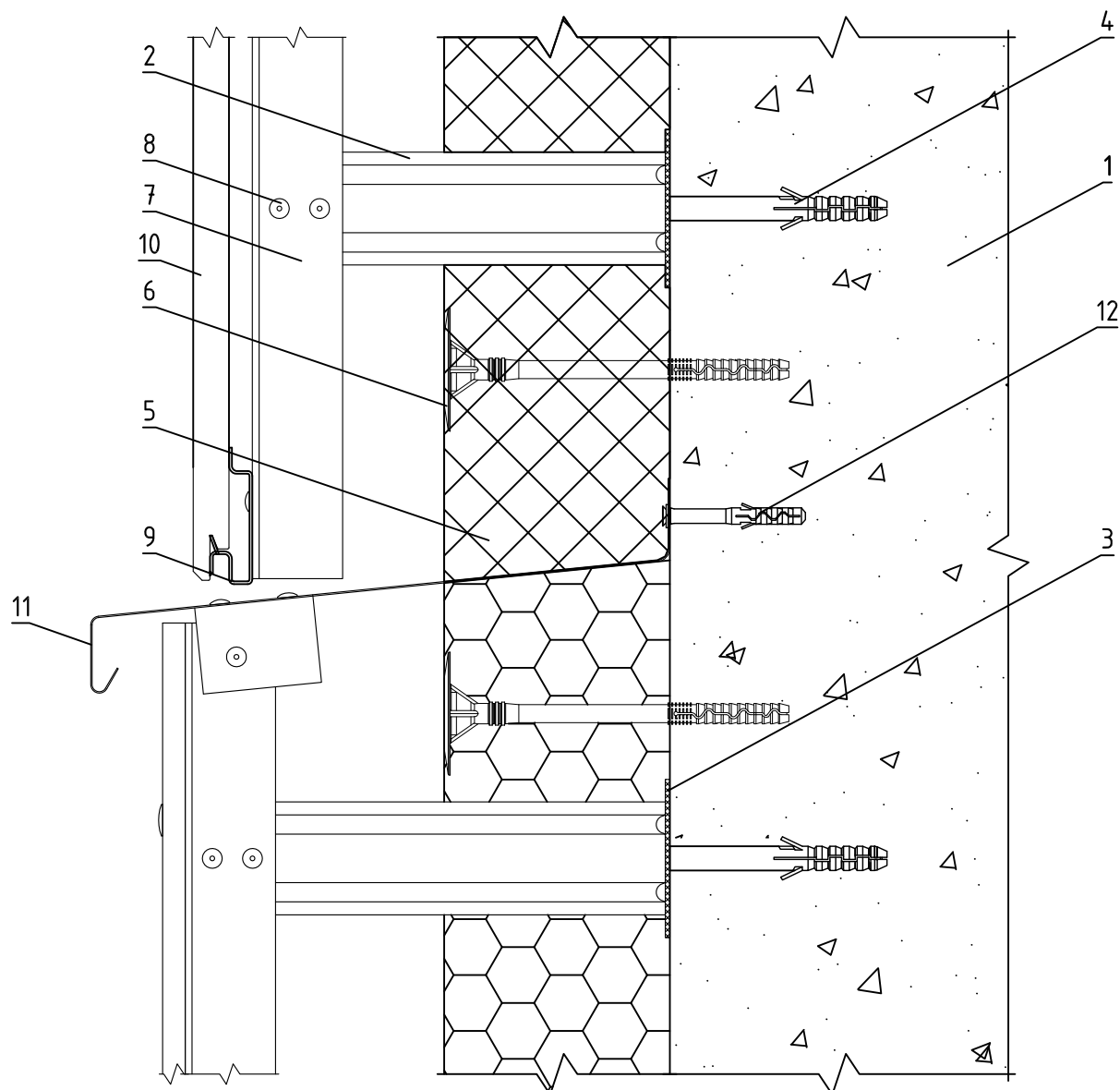
Примыкание системы к парапету

Альбом типовых технических решений

"TORAY-Альт-Фасад"

лист	листов
5.1.19	5.1.27

Вертикальный разрез



- | | |
|---|--|
| <p>1. Основание
 2. Кронштейн КР (КРУ-1р, КРУ-2р)
 3. Прокладка термоизолирующая
 4. Анкерный дюбель
 5. Теплоизоляционная плита
 6. Тарельчатый дюбель
 7. Профиль Т-образный ТО (профиль Г-образный ГО)</p> | <p>8. Заклепка вытяжная (самонарезающий винт)
 9. Профиль для скрытого крепления фиброцементных панелей пр-ва ООО "Альтернатива" или TORAY арт. LS-305E (Кляммер пр-во "Альтернатива" или TORAY арт. CP-205)
 10. Панель TORAY
 11. Сталь тонколистовая оцинкованная окрашенная
 12. Дюбель-гвоздь</p> |
|---|--|

НАВЕСНАЯ ФАСАДНАЯ СИСТЕМА "TORAY-Альт-Фасад"

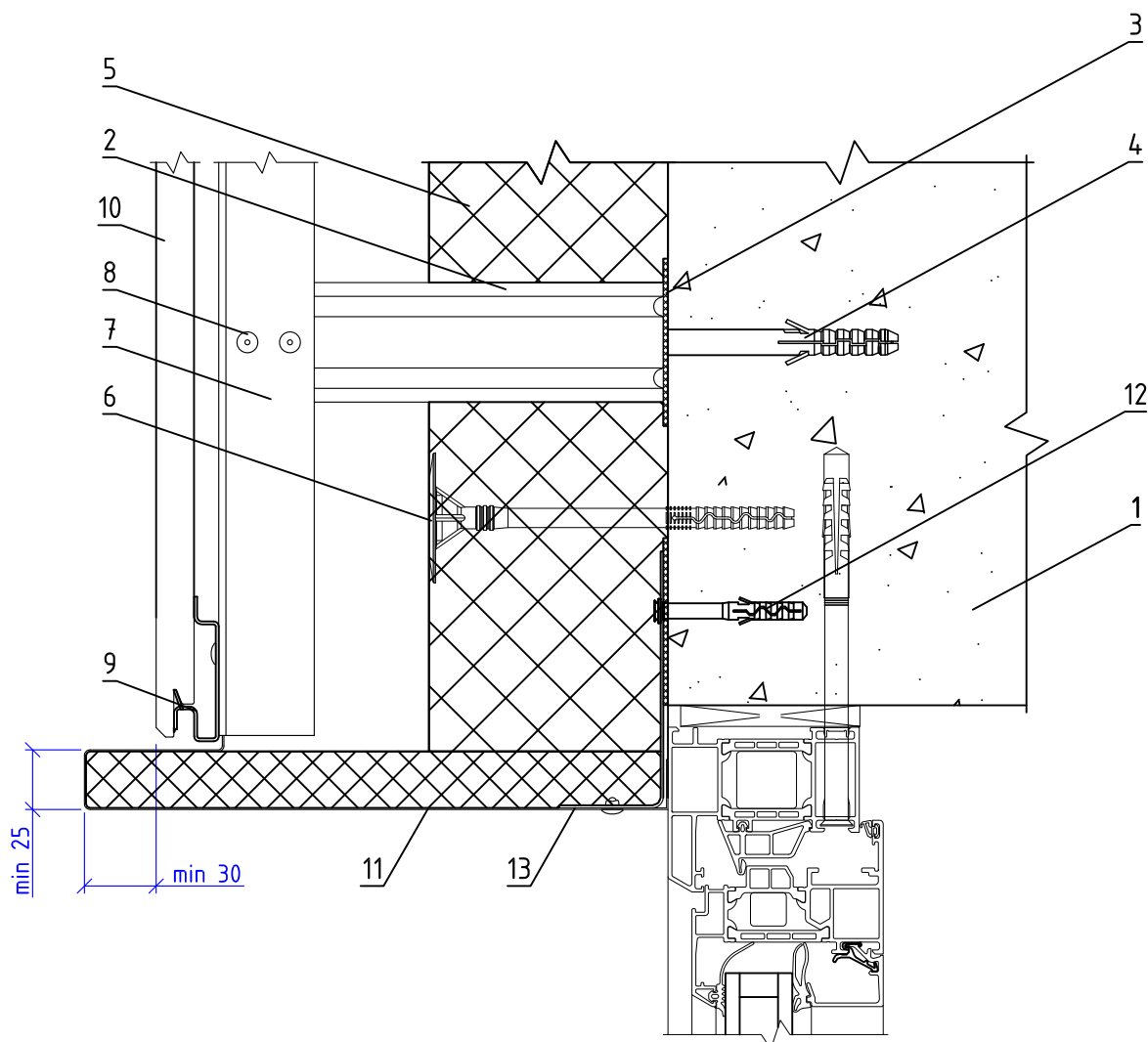
Примыкание системы к цоколю

Альбом типовых технических решений

"TORAY-Альт-Фасад"

лист	листов
5.1.20	5.1.27

Вертикальный разрез



- | | |
|---|--|
| <p>1. Основание
 2. Кронштейн КР (КРЧ-1р, КРЧ-2р)
 3. Прокладка термоизолирующая
 4. Анкерный дюбель
 5. Теплоизоляционная плита
 6. Тарельчатый дюбель
 7. Профиль Т-образный ТО (профиль Г-образный ГО)
 8. Заклепка вытяжная (самонарезающий винт)</p> | <p>9. Профиль для скрытого крепления фиброцементных панелей пр-ва ООО "Альтернатива" или TORAY арт. LS-305E (Кляммер пр-во "Альтернатива" или TORAY арт. CP-205)
 10. Панель TORAY
 11. Сталь тонколистовая оцинкованная окрашенная
 12. Дюбель-гвоздь
 13. Кронштейн оконный (угловая полоса из оцинкованной стали)</p> |
|---|--|

Примечания:

1. Противопожарные мероприятия выполняются в соответствии с экспертными заключениями и протоколами огневых испытаний системы.

НАВЕСНАЯ ФАСАДНАЯ СИСТЕМА "TORAY-Альт-Фасад"

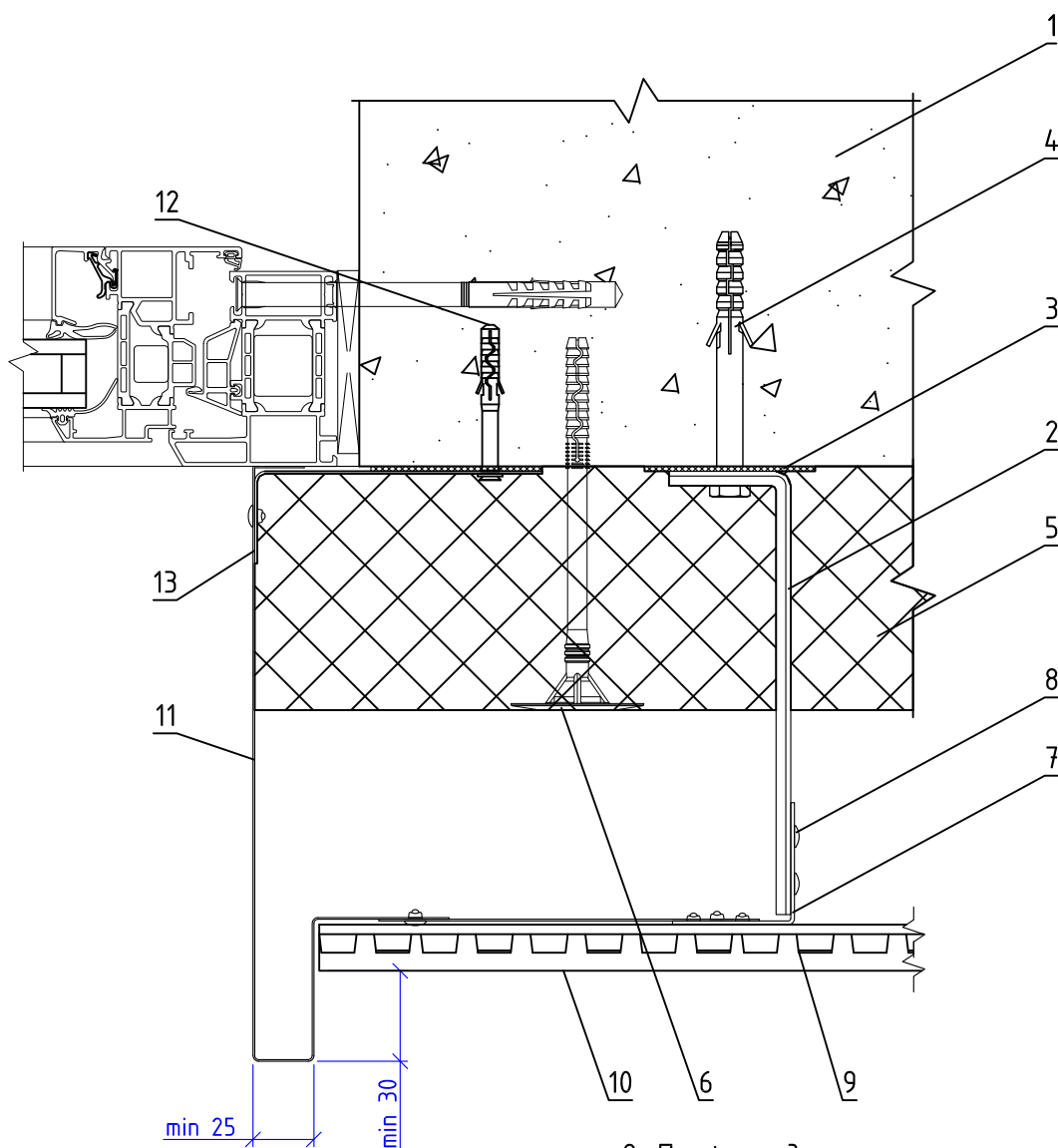
Примыкание системы к верхнему откосу оконного проема

Альбом типовых технических решений

"TORAY-Альт-Фасад"

лист	листов
5.1.21	5.1.27

Горизонтальный разрез



- | | |
|---|---|
| <p>1. Основание</p> <p>2. Кронштейн КР (КРУ-1р, КРУ-2р)</p> <p>3. Прокладка термоизолирующая</p> <p>4. Анкерный дюбель</p> <p>5. Теплоизоляционная плита</p> <p>6. Тарельчатый дюбель</p> <p>7. Профиль Т-образный ТО (профиль Г-образный ГО)</p> <p>8. Заклепка вытяжная (самонарезающий винт)</p> <p>Примечания:</p> <p>1. Противопожарные мероприятия выполняются в соответствии с экспертными заключениями и протоколами огневых испытаний системы.</p> | <p>9. Профиль для скрытого крепления фиброцементных панелей пр-ва ООО "Альтернатива" или TORAY арт. LS-305E</p> <p>10. Панель TORAY</p> <p>11. Сталь тонколистовая оцинкованная окрашенная</p> <p>12. Дюбель-гвоздь</p> <p>13. Кронштейн оконный (угловая полоса из оцинкованной стали)</p> |
|---|---|

НАВЕСНАЯ ФАСАДНАЯ СИСТЕМА "TORAY-Альт-Фасад"

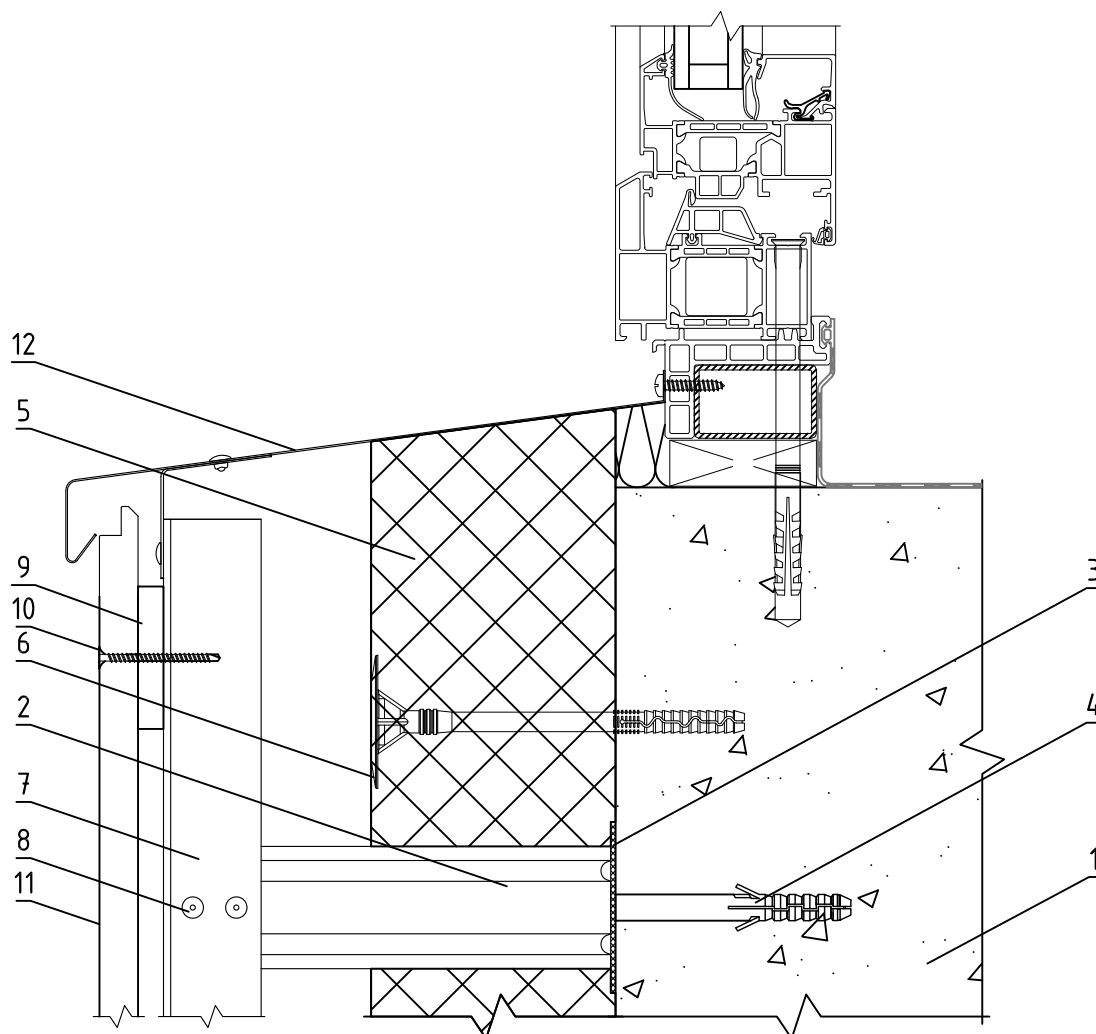
Примыкание системы к доковому откосу оконного проема

Альбом типовых технических решений

"TORAY-Альт-Фасад"

лист	листов
5.1.22	5.1.27

Вертикальный разрез



- | | |
|---|--|
| 1. Основание | 8. Закlepка вытяжная
(самонарезающий винт) |
| 2. Кронштейн КР (КРУ-1р, КРУ-2р) | 9. Спейсер 5 |
| 3. Прокладка термоизолирующая | 10. Шуруп 50 |
| 4. Анкерный дюбель | 11. Панель TORAY |
| 5. Теплоизоляционная плита | 12. Сталь тонколистовая
оцинкованная окрашенная |
| 6. Тарельчатый дюбель | |
| 7. Профиль Т-образный ТО (профиль
Г-образный ГО) | |

НАВЕСНАЯ ФАСАДНАЯ
СИСТЕМА
"TORAY-Альт-Фасад"

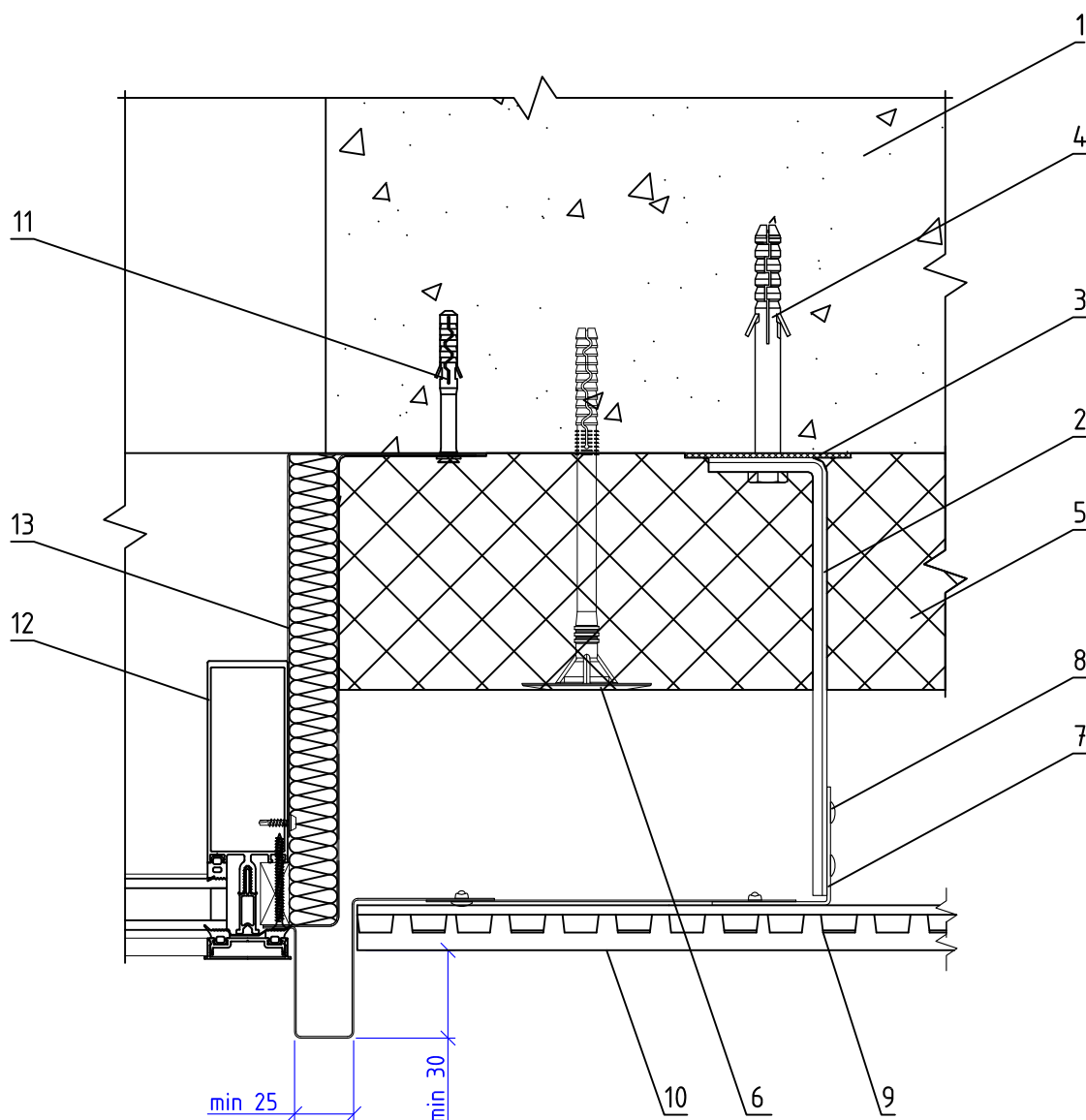
Примыкание системы к нижнему откосу
оконного проема

Альбом типовых технических решений

"TORAY-Альт-Фасад"

лист	листов
5.1.23	5.1.27

Горизонтальный разрез



- | | |
|---|---|
| <p>1. Основание
 2. Кронштейн КР (КРУ-1р, КРУ-2р)
 3. Прокладка термоизолирующая
 4. Анкерный дюбель
 5. Теплоизоляционная плита
 6. Тарельчатый дюбель
 7. Профиль Т-образный ТО (профиль Г-образный ГО)</p> | <p>8. Заклепка вытяжная (самонарезающий винт)
 9. Профиль для скрытого крепления фиброцементных панелей пр-ва ООО "Альтернатива" или TORAY арт. LS-305E
 10. Панель TORAY
 11. Дюбель-гвоздь
 12. Витражный блок
 13. Сталь тонколистовая оцинкованная окрашенная</p> |
|---|---|

НАВЕСНАЯ ФАСАДНАЯ СИСТЕМА
"TORAY-Альт-Фасад"

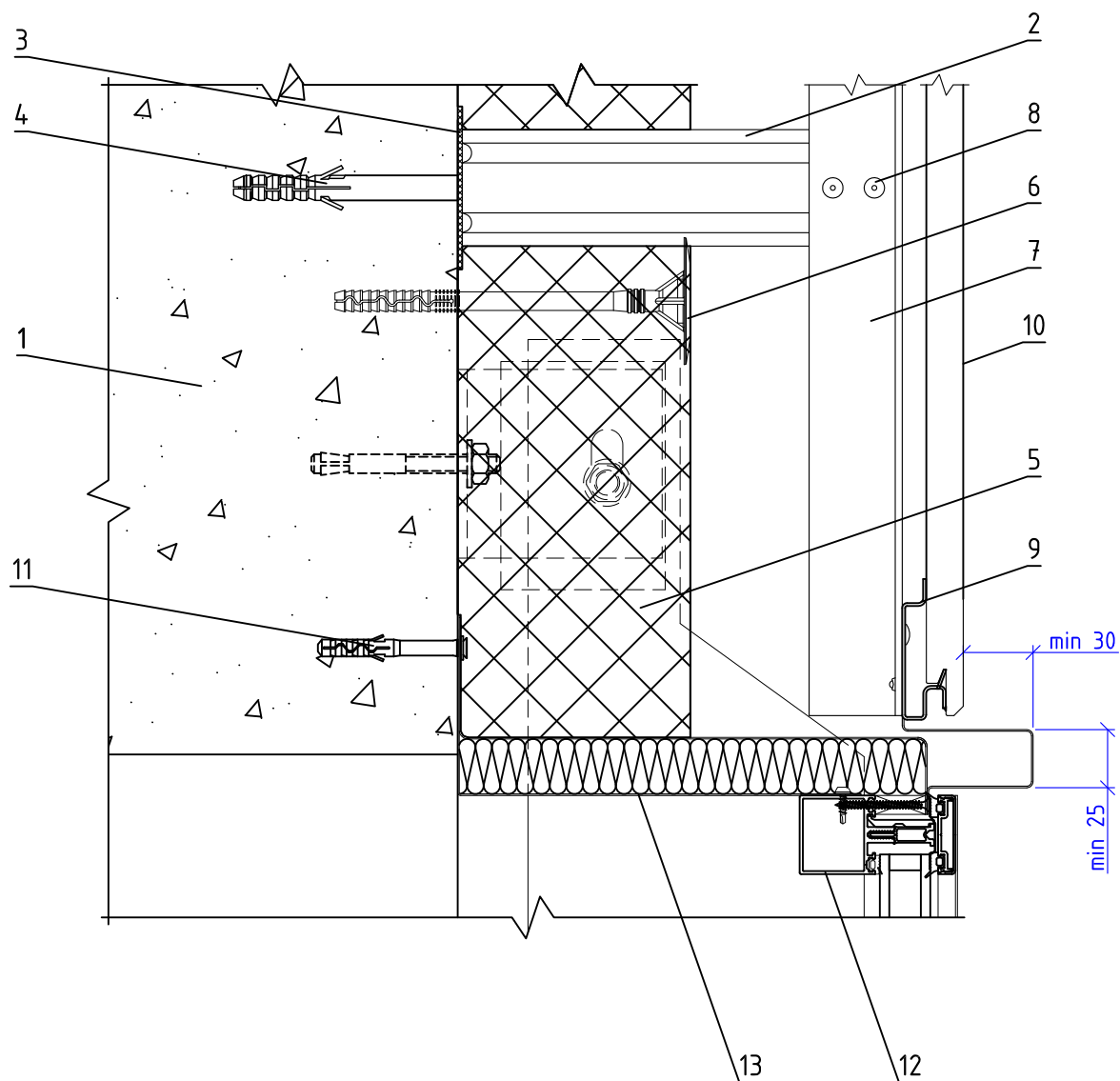
Боковое примыкание системы к витражу

Альбом типовых технических решений

"TORAY-Альт-Фасад"

лист	листов
5.1.24	5.1.27

Вертикальный разрез



1. Основание
2. Кронштейн КР (КРУ-1р, КРУ-2р)
3. Прокладка термоизолирующая
4. Анкерный дюбель
5. Теплоизоляционная плита
6. Тарельчатый дюбель
7. Профиль Т-образный ТО (профиль Г-образный ГО)
8. Заклепка вытяжная (самонарезающий винт)

9. Профиль для скрытого крепления фиброцементных панелей пр-ва ООО "Альтернатива" или TORAY арт. LS-305E (Кляммер пр-во "Альтернатива" или TORAY арт. CP-205)
10. Панель TORAY
11. Дюбель-гвоздь
12. Витражный блок
13. Сталь тонколистовая оцинкованная окрашенная

НАВЕСНАЯ ФАСАДНАЯ
СИСТЕМА
"TORAY-Альт-Фасад"

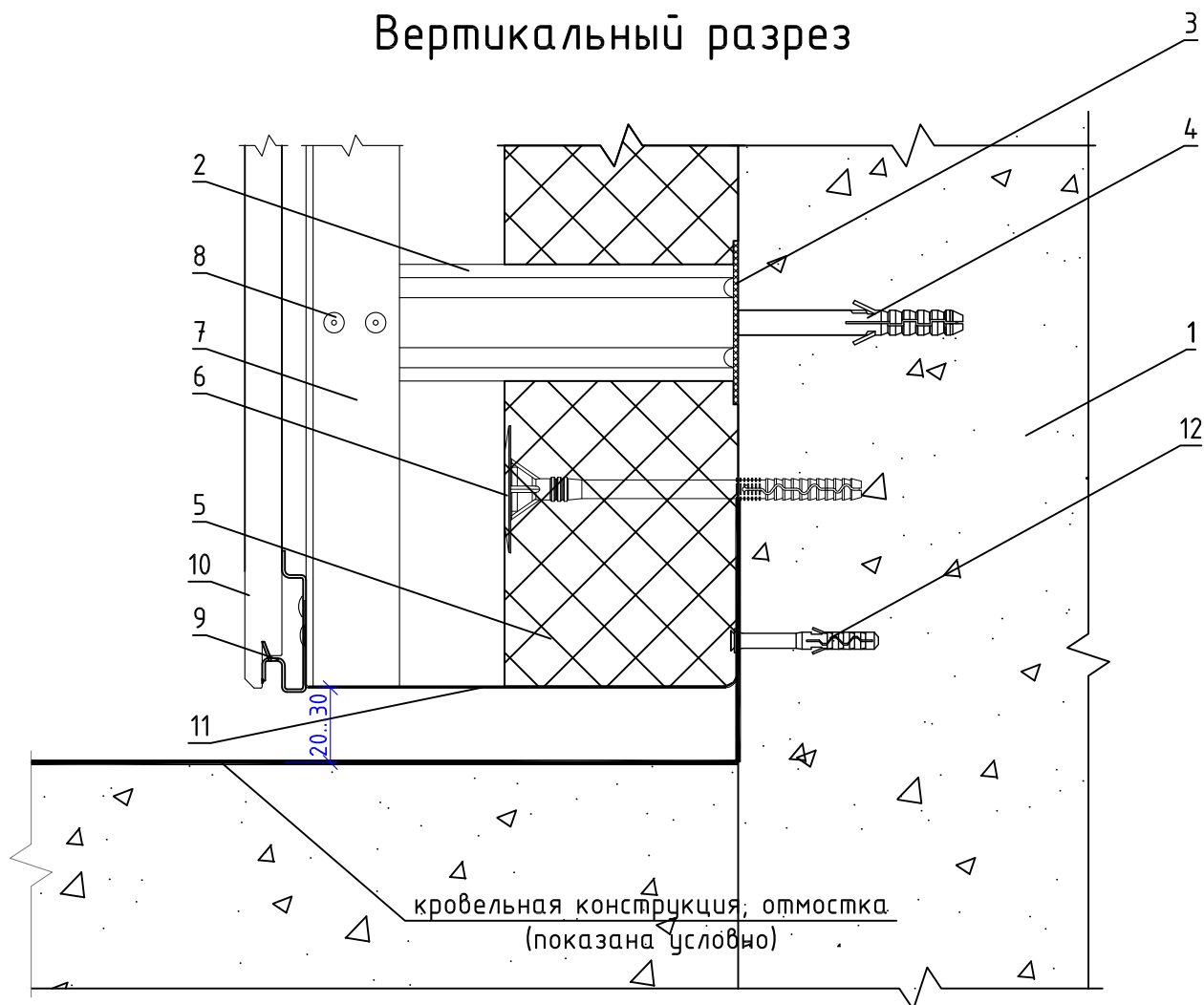
Верхнее примыкание системы к витражу

Альбом типовых технических решений

"TORAY-Альт-Фасад"

лист	листов
5.1.25	5.1.27

Вертикальный разрез



- | | |
|--|---|
| 1. Основание | 8. Закlepка вытяжная (самонарезающий винт) |
| 2. Кронштейн КР (КРЧ-1р, КРЧ-2р) | 9. Профиль для скрытого крепления фиброцементных панелей пр-ва ООО "Альтернатива" или TORAY арт. LS-305E (Кляммер пр-во "Альтернатива" или TORAY арт. CP-205) |
| 3. Прокладка термоизолирующая | 10. Панель TORAY |
| 4. Анкерный дюбель | 11. Противопожарная отсечка |
| 5. Теплоизоляционная плита | 12. Дюбель-гвоздь |
| 6. Тарельчатый дюбель | |
| 7. Профиль Т-образный ТО (профиль Г-образный ГО) | |

Примечания:

1. Противопожарная отсечка выполняется из сплошной или перфорированной оцинкованной стали толщиной не менее 0,5 мм. Установка противопожарных отсечек выполняется в соответствии с экспертными заключениями и протоколами огневых испытаний системы.

НАВЕСНАЯ ФАСАДНАЯ
СИСТЕМА
"TORAY-Альт-Фасад"

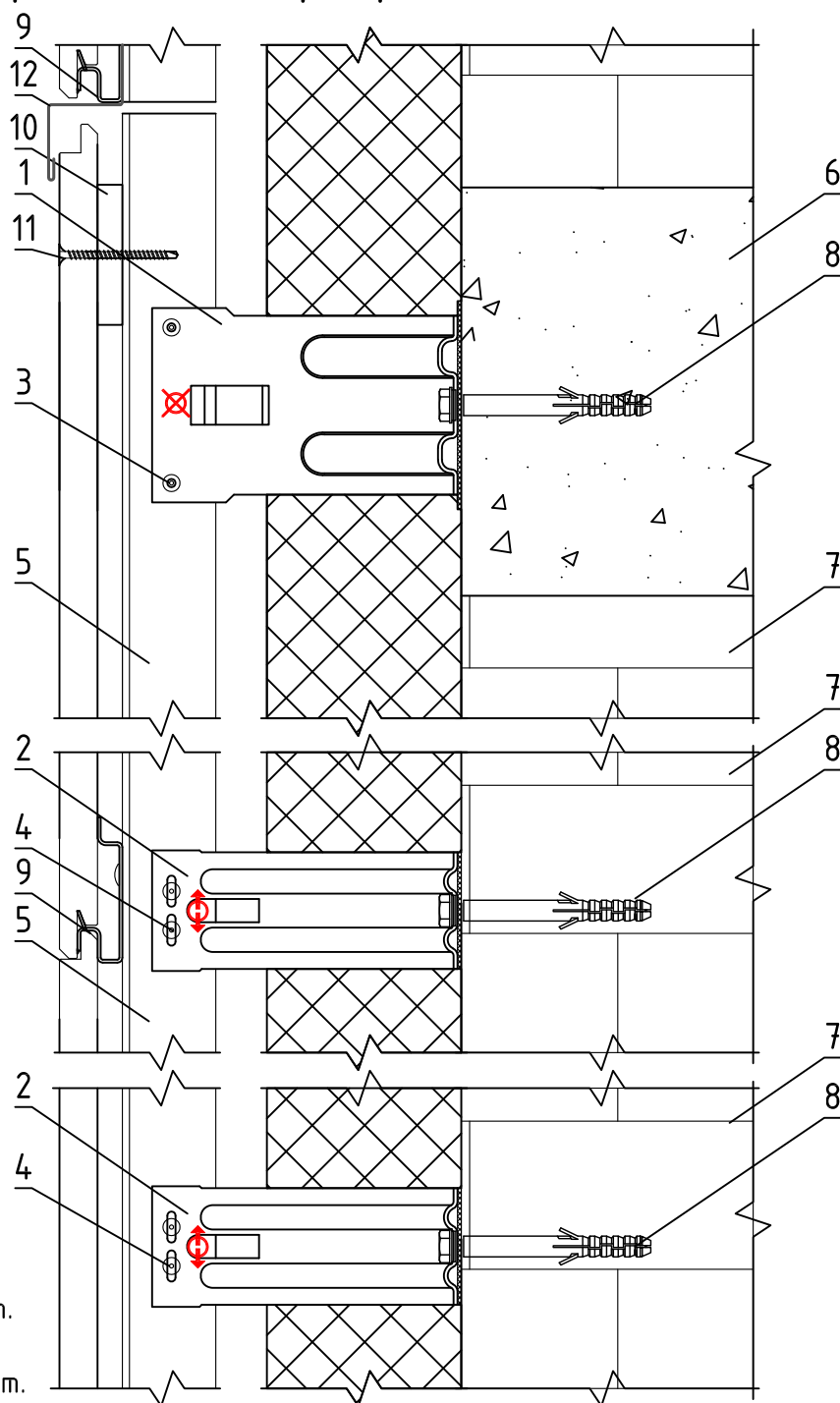
Примыкание системы к отмостке (кровле)

Альбом типовых технических решений

"TORAY-Альт-Фасад"

лист	листов
5.1.26	5.1.27

Вертикальный разрез



1. Кронштейн КР-Н
2. Кронштейн КР-О
3. Заклепка вытяжная (несущая точка крепления)
4. Заклепка вытяжная (опорная точка крепления)
5. Профиль Т-образный Т0
6. Межэтажное перекрытие
7. Ограждающая конструкция
8. Анкерный дюбель
9. Профиль для скрытого крепления фиброцементных панелей пр-ва ООО "Альтернатива" или TORAY арм. LS-305E (Кляммер пр-во "Альтернатива" или TORAY арм. СР-205)
10. Спейсер 5
11. Шуруп 50
12. Планка промежуточная

Примечания:

1. Крепление несущего кронштейна КР-Н рекомендуется выполнять в торец плиты перекрытия.

НАВЕСНАЯ ФАСАДНАЯ
СИСТЕМА
"TORAY-Альт-Фасад"

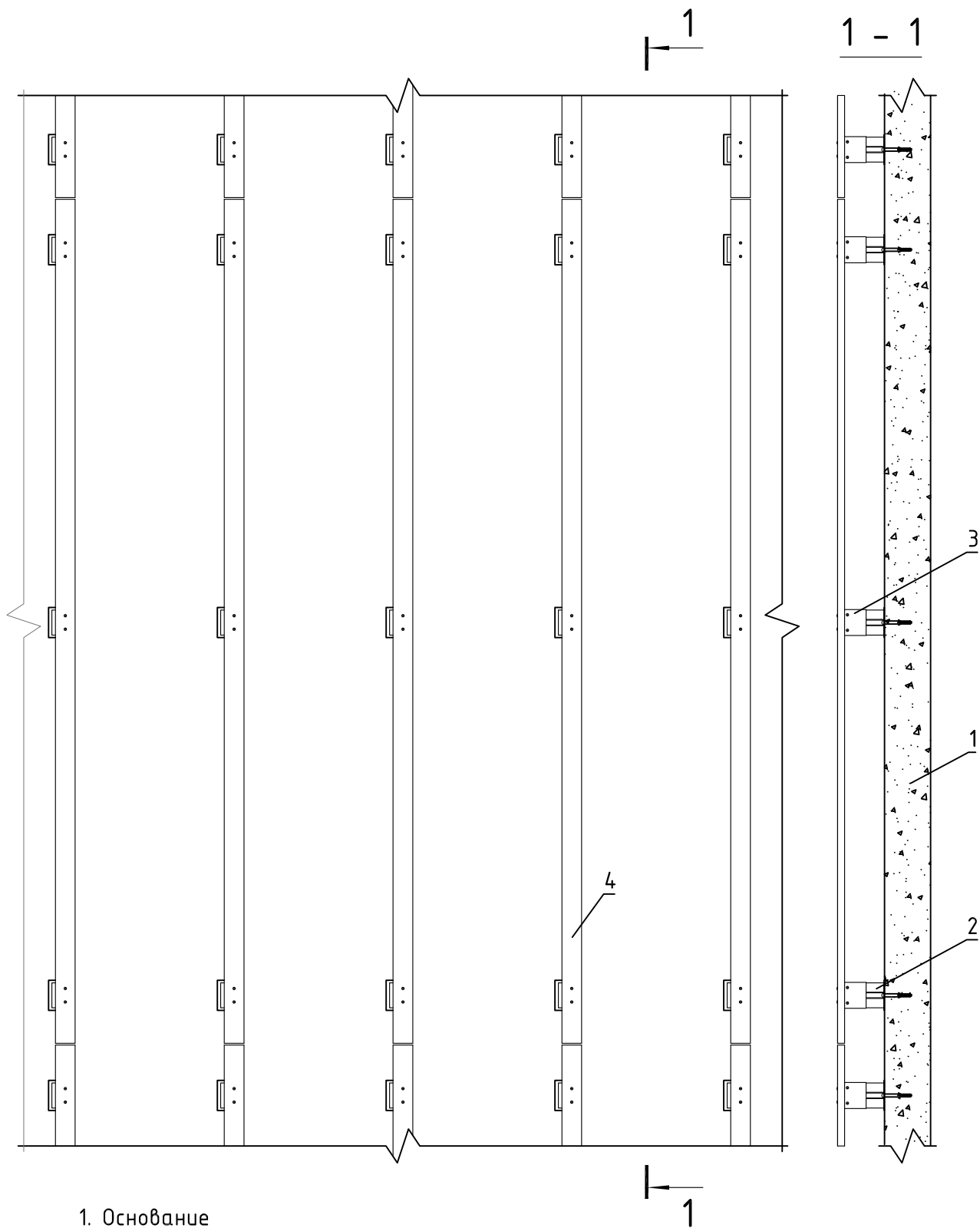
Вертикальная система крепления на основе Т-образного профиля и кронштейнов КР-Н и КР-О

Альбом типовых технических решений

"TORAY-Альт-Фасад"

лист	листов
5.1.27	5.1.27

Раздел 5.2.
Вертикальная система крепления на
основе С-образного профиля



- 1. Основание
- 2. Кронштейн
- 3. Удлинитель кронштейна
- 4. Вертикальный профиль

НАВЕСНАЯ ФАСАДНАЯ
СИСТЕМА
"TORAY-Альп-Фасад"

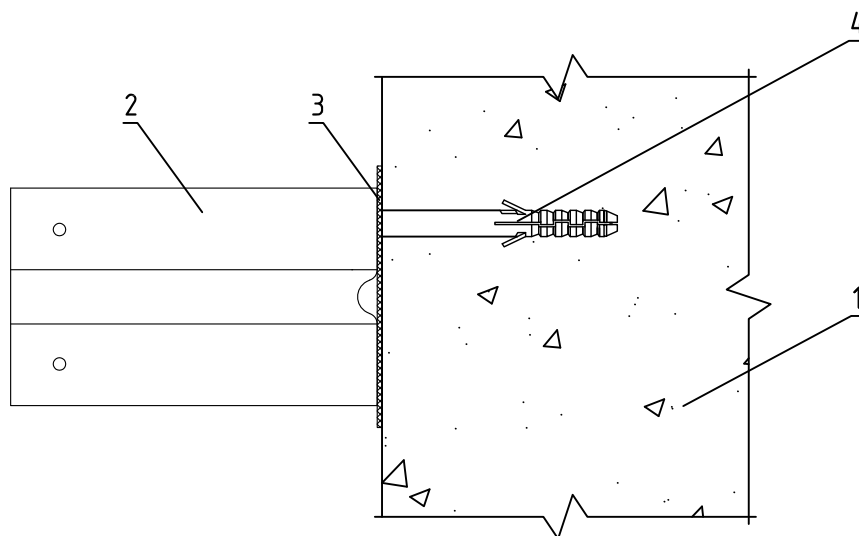
Вертикально ориентированная подконструкция системы.

Альбом типовых технических решений

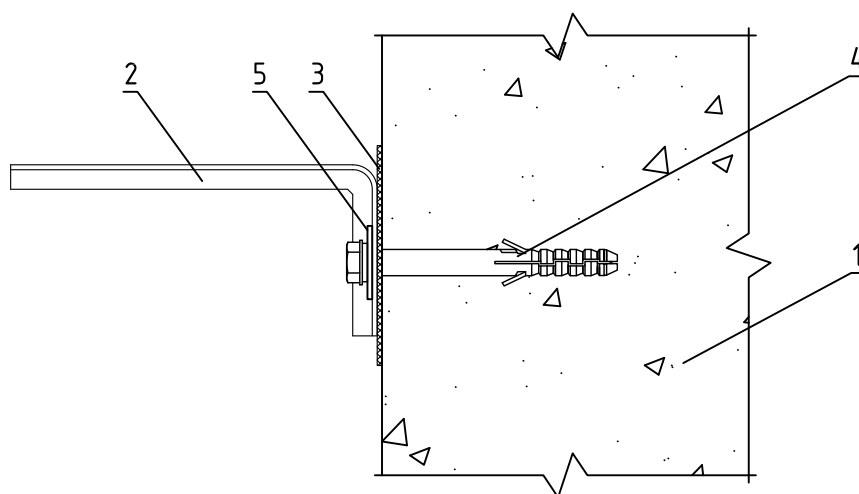
"TORAY-Альп-Фасад"

лист	листов
5.2.1	5.2.20

Вертикальный разрез



Горизонтальный разрез



1. Основание
2. Кронштейн КР-С
3. Прокладка термоизолирующая
4. Анкерный дюбель
5. Шайба усиливающая ШУ

НАВЕСНАЯ ФАСАДНАЯ
СИСТЕМА
"TORAY-Альт-Фасад"

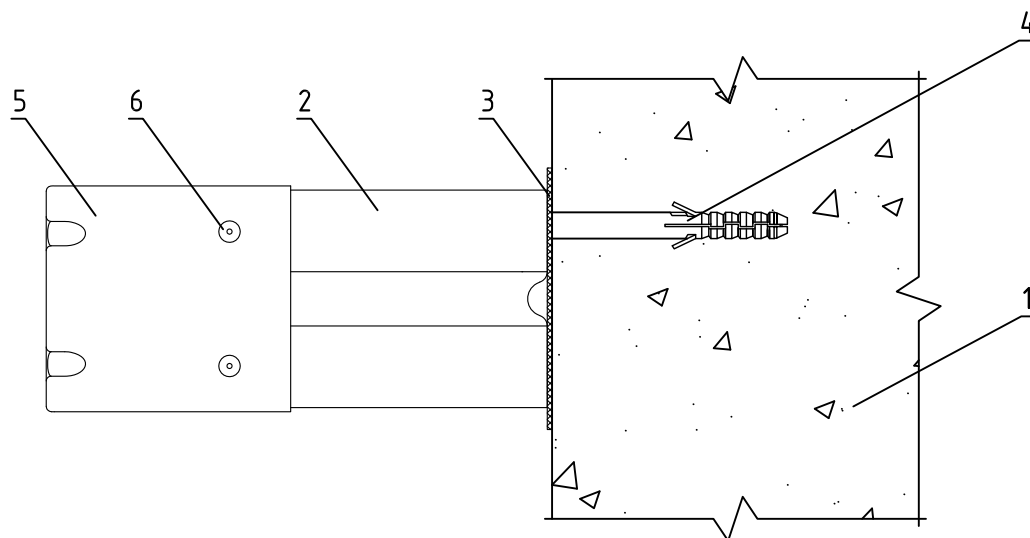
Крепление кронштейна КР-С к основанию

Альбом типовых технических решений

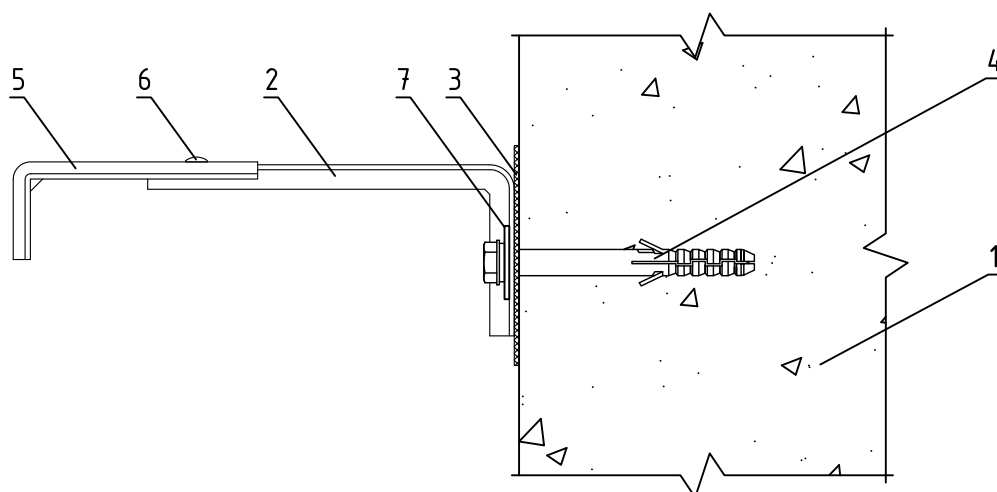
"TORAY-Альт-Фасад"

лист	листов
5.2.2	5.2.20

Вертикальный разрез



Горизонтальный разрез



1. Основание
2. Кронштейн КР-С
3. Прокладка термоизолирующая
4. Анкерный дюбель
5. Удлинитель кронштейна УД-КР-С
6. Заклепка вытяжная (самонарезающий винт)
7. Шайба усиливающая ШУ

НАВЕСНАЯ ФАСАДНАЯ
СИСТЕМА
"TORAY-Альт-Фасад"

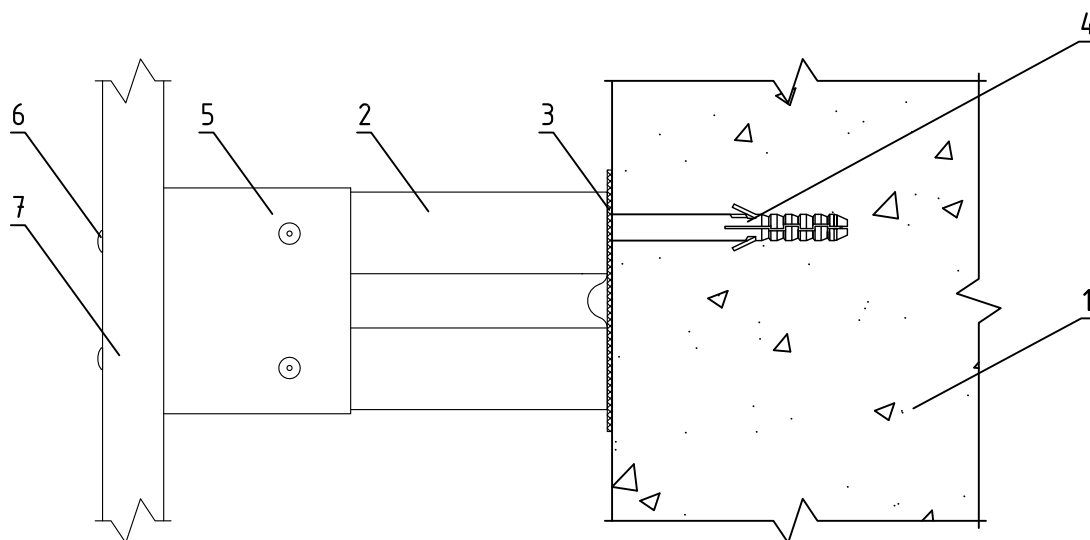
Крепление удлинителя кронштейна УД-КР-С к
кронштейну КР-С

Альбом типовых технических решений

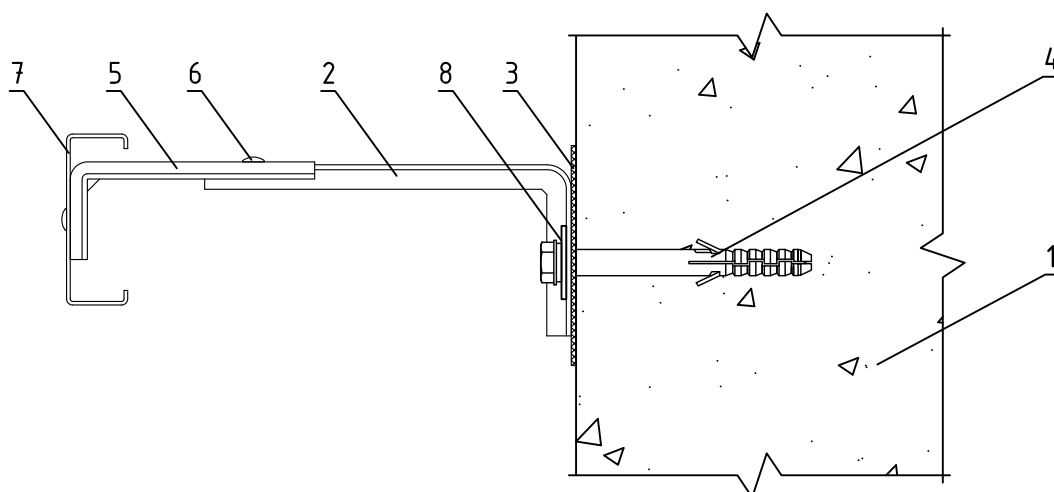
"TORAY-Альт-Фасад"

лист	листов
5.2.3	5.2.20

Вертикальный разрез



Горизонтальный разрез



1. Основание
2. Кронштейн КР-С
3. Прокладка термоизолирующая
4. Анкерный дюбель
5. Удлинитель кронштейна УД-КР-С
6. Заклепка вытяжная (самонарезающий винт)
7. Профиль С-образный СО
8. Шайба усиливающая ШУ

НАВЕСНАЯ ФАСАДНАЯ
СИСТЕМА
"TORAY-Альт-Фасад"

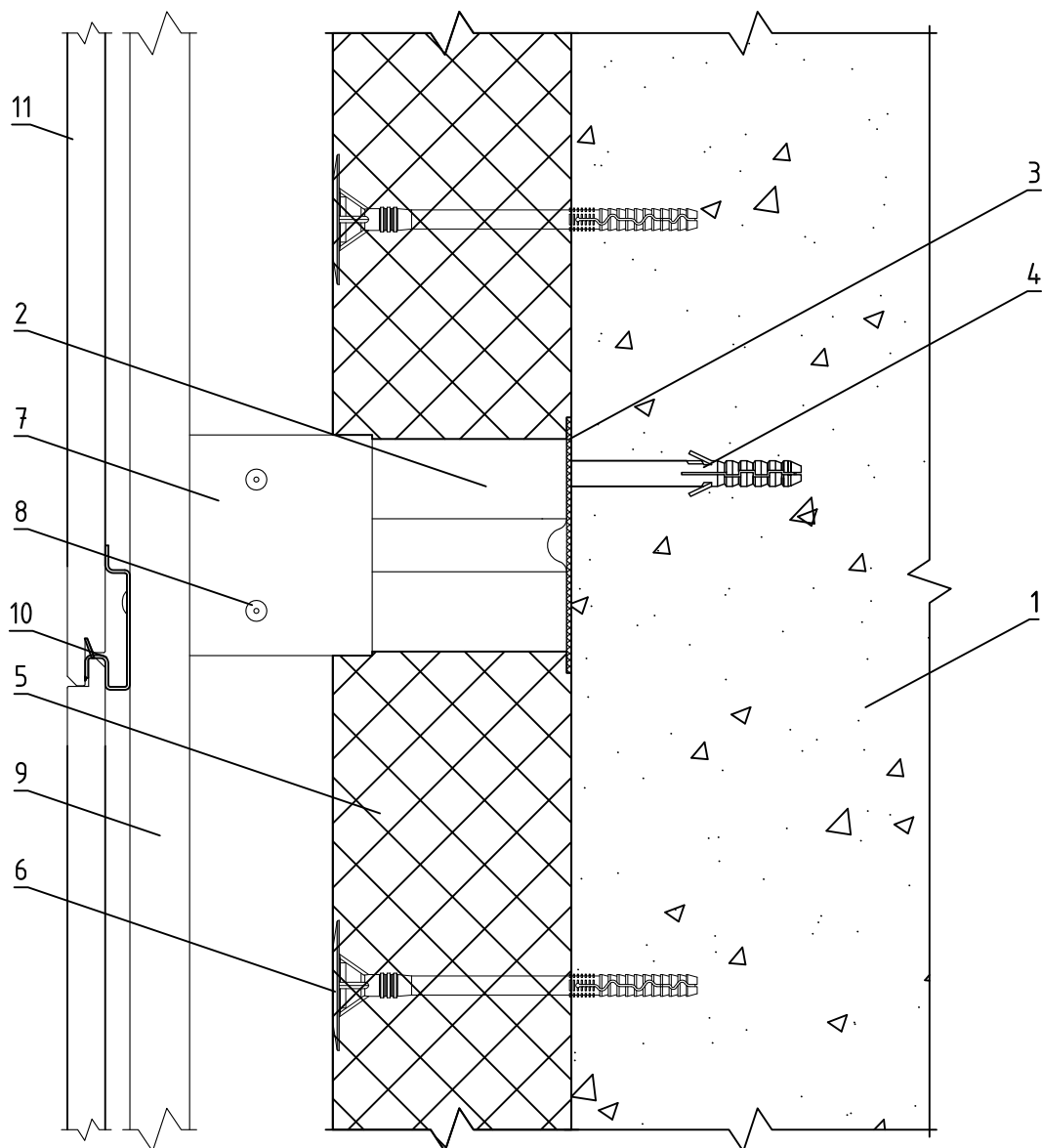
Крепление С-образного профиля СО к
удлинителю кронштейна УД-КР-С

Альбом типовых технических решений

"TORAY-Альт-Фасад"

лист	листов
5.2.4	5.2.20

Вертикальный разрез



1. Основание
2. Кронштейн КР-С + Шайба усиливающая ШУ
3. Прокладка термоизолирующая
4. Анкерный дюбель
5. Теплоизоляционная плита
6. Тарельчатый дюбель

7. Удлинитель кронштейна УД-КР-С
8. Закlepка вытяжная (самонарезающий винт)
9. Профиль С-образный СО
10. Профиль для скрытого крепления фиброцементных панелей пр-ва ООО "Альтернатива" или TORAY арт. LS-305E (Кляммер пр-во "Альтернатива" или TORAY арт. CP-205)
11. Панель TORAY

НАВЕСНАЯ ФАСАДНАЯ
СИСТЕМА
"TORAY-Альт-Фасад"

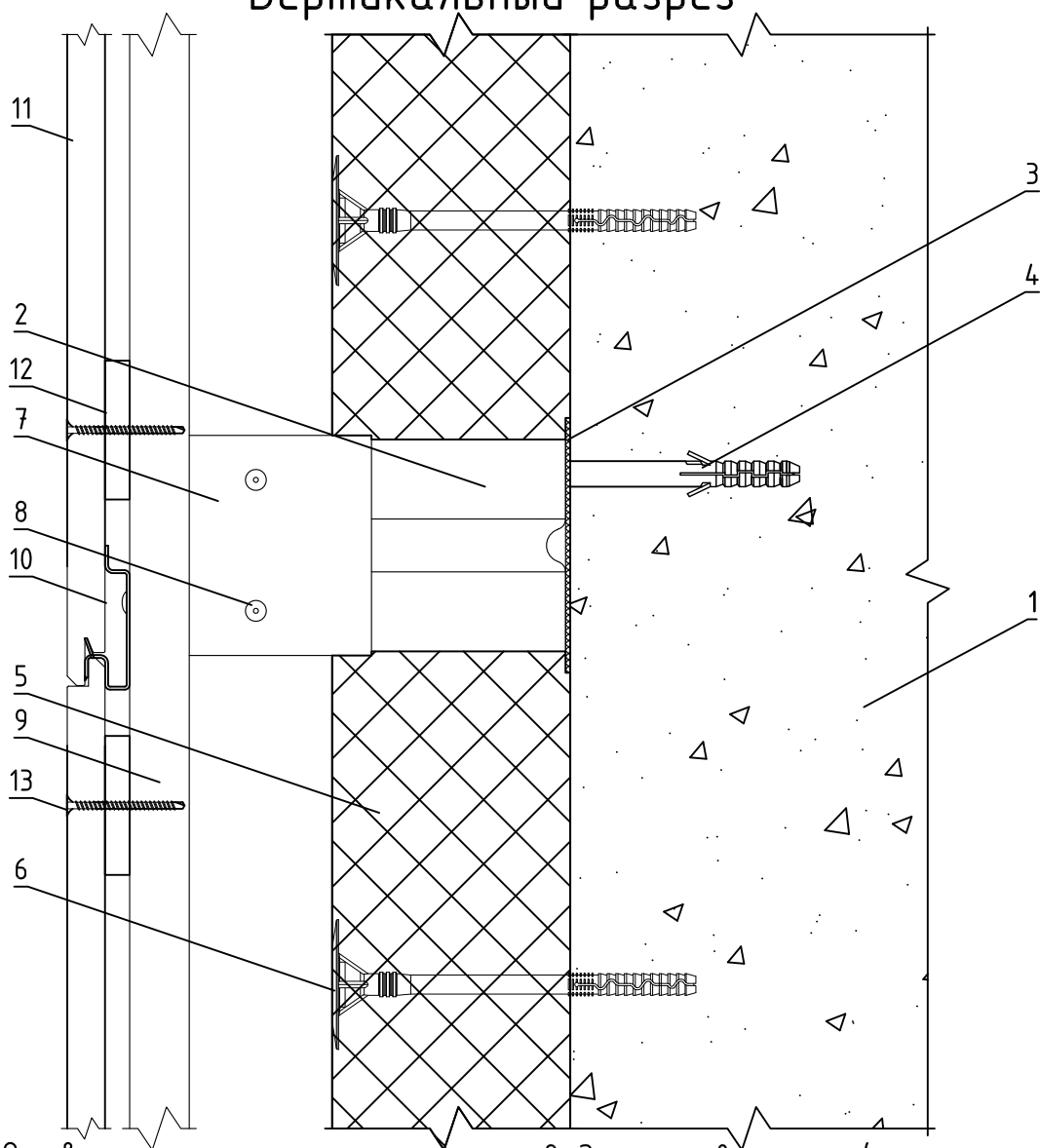
Крепление облицовочных плит к
подоблицовочной конструкции

Альбом типовых технических решений

"TORAY-Альт-Фасад"

лист	листов
5.2.5	5.2.20

Вертикальный разрез



- | | |
|---|--|
| <p>1. Основание</p> <p>2. Кронштейн КР-С + Шайба усиливающая ШУ</p> <p>3. Прокладка термоизолирующая</p> <p>4. Анкерный дюбель</p> <p>5. Теплоизоляционная плита</p> <p>6. Тарельчатый дюбель</p> <p>7. Удлинитель кронштейна УД-КР-С</p> | <p>8. Заклепка вытяжная (самонарезающий винт)</p> <p>9. Профиль С-образный СО</p> <p>10. Профиль для скрытого крепления фиброцементных панелей пр-ва ООО "Альтернатива" или TORAY арт. LS-305E (Кляммер пр-во "Альтернатива" или TORAY арт. СР-205)</p> <p>11. Панель TORAY</p> <p>12. Спейсер 5</p> <p>13. Шуруп 50</p> |
|---|--|

Примечание: В случае, если нагрузки на планку превышают допустимые, необходимо использовать дополнительное крепление плиты при помощи шурупа 50.

В этом случае нагрузки следует рассчитывать только на соединение шурупом, а планка служит только для позиционирования плиты на плоскости фасада.

НАВЕСНАЯ ФАСАДНАЯ СИСТЕМА "TORAY-Альт-Фасад"

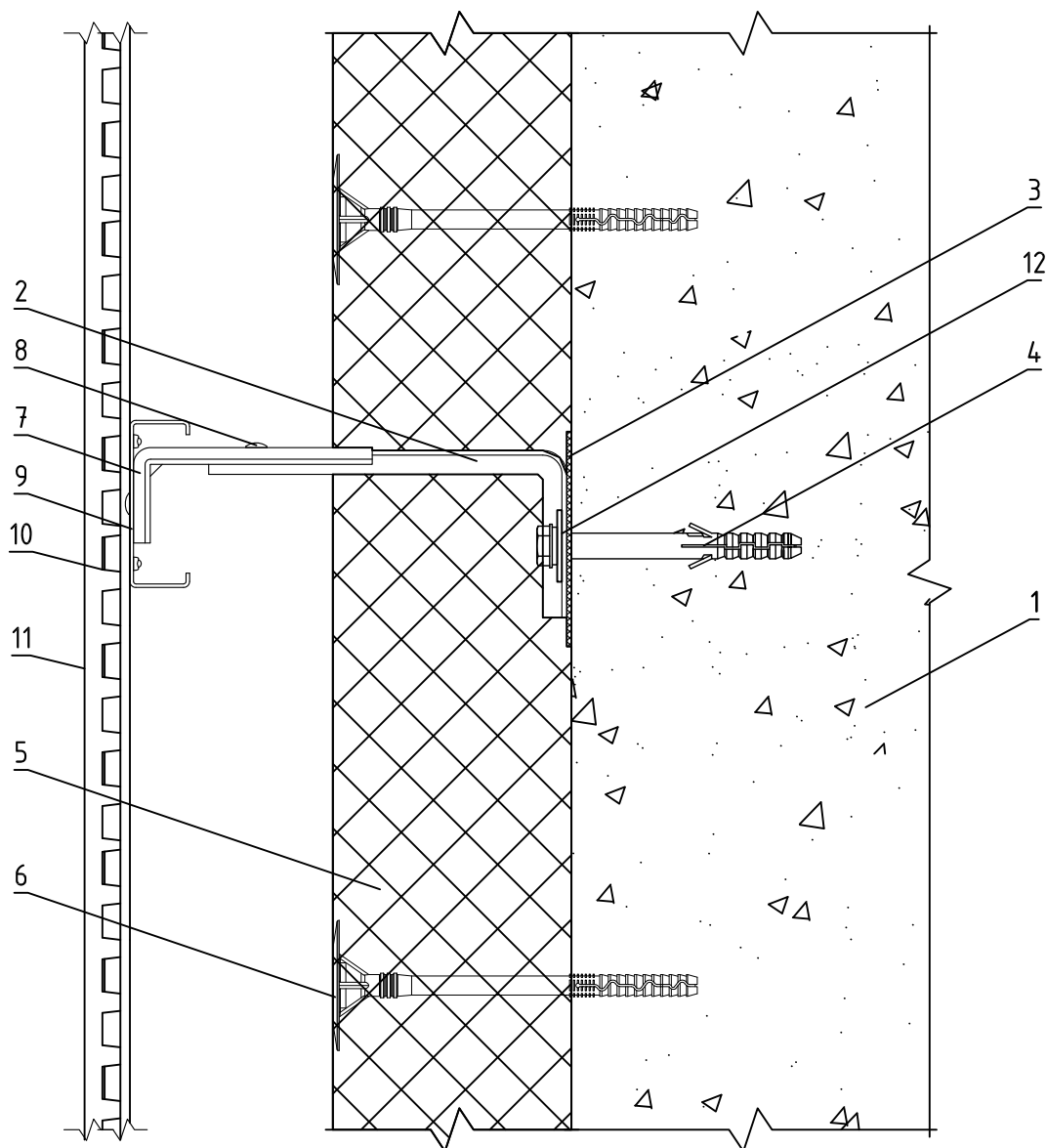
Крепление облицовочных плит к под облицовочной конструкции

Альбом типовых технических решений

"TORAY-Альт-Фасад"

лист	листов
5.2.6	5.2.20

Горизонтальный разрез



- | | |
|----------------------------------|---|
| 1. Основание | 8. Закlepка вытяжная (самонарезающий винт) |
| 2. Кронштейн КР-С | 9. Профиль С-образный СО |
| 3. Прокладка теплоизолирующая | 10. Профиль для скрытого крепления фиброцементных панелей пр-ва ООО "Альтернатива" или TORAY арт. LS-305E |
| 4. Анкерный дюбель | 11. Панель TORAY |
| 5. Теплоизоляционная плита | 12. Шайба усиливающая ШУ |
| 6. Тарельчатый дюбель | |
| 7. Удлинитель кронштейна УД-КР-С | |

НАВЕСНАЯ ФАСАДНАЯ
СИСТЕМА
"TORAY-Альт-Фасад"

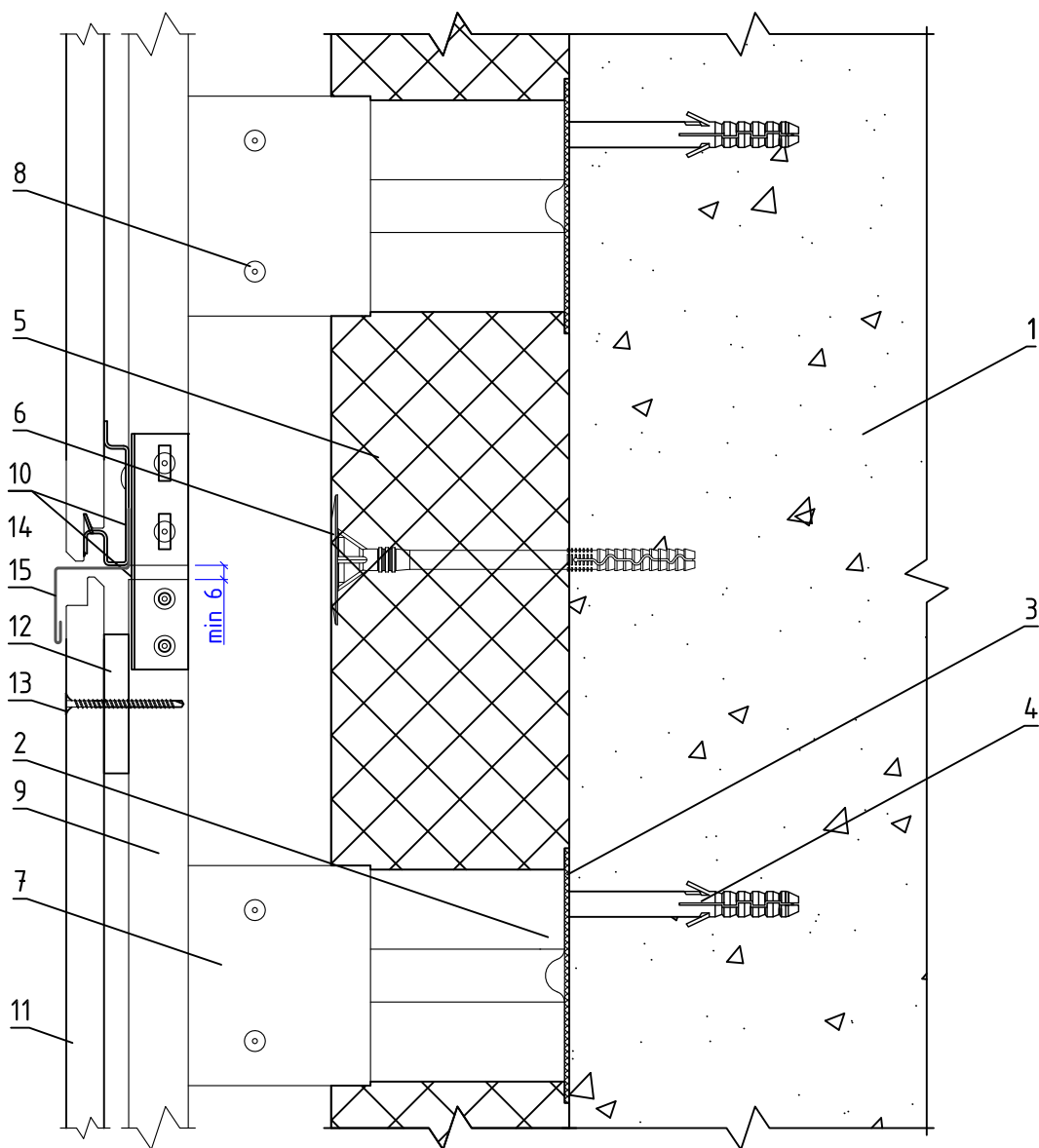
Крепление облицовочных плит к
подоблицовочной конструкции

Альбом типовых технических решений

"TORAY-Альт-Фасад"

лист	листов
5.2.7	5.2.20

Вертикальный разрез



- | | |
|--|---|
| <ul style="list-style-type: none"> 1. Основание 2. Кронштейн КР-С + Шайба усиливающая ШУ 3. Прокладка термоизолирующая 4. Анкерный дюбель 5. Теплоизоляционная плита 6. Тарельчатый дюбель 7. Удлинитель кронштейна УД-КР-С 8. Заклепка вытяжная (самонарезающий винт) 9. Профиль С-образный СО | <ul style="list-style-type: none"> 10. Профиль для скрытого крепления фиброцементных панелей пр-ва ООО "Альтернатива" или TORAY арт. LS-305E (Кляммер пр-во "Альтернатива" или TORAY арт. CP-205) 11. Панель TORAY 12. Спейсер 5 13. Шуруп 50 14. Соединитель профилей СО (не является обязательным элементом) 15. Планка промежуточная |
|--|---|

НАВЕСНАЯ ФАСАДНАЯ СИСТЕМА "TORAY-Альт-Фасад"

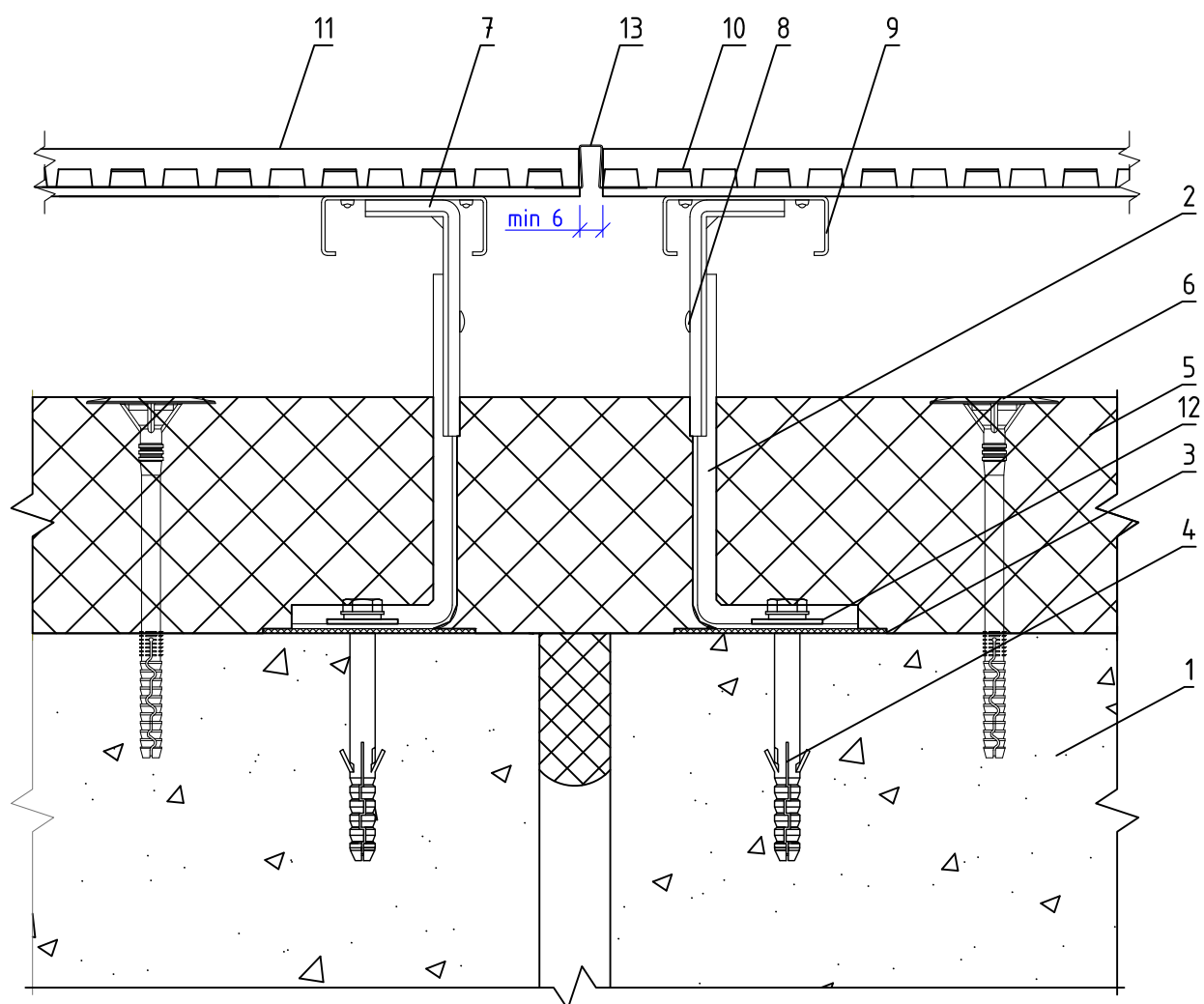
Стык вертикальных направляющих с терморазрывом

Альбом типовых технических решений

"TORAY-Альт-Фасад"

лист	листов
5.2.8	5.2.20

Горизонтальный разрез



1. Основание
2. Кронштейн КР-С
3. Прокладка термоизолирующая
4. Анкерный дюбель
5. Теплоизоляционная плита
6. Тарельчатый дюбель
7. Удлинитель кронштейна УД-КР-С
8. Заклепка вытяжная (самонарезающий винт)

9. Профиль С-образный СО
10. Профиль для скрытого крепления фиброцементных панелей пр-ва ООО "Альтернатива" или TORAY арт. LS-305E
11. Панель TORAY
12. Шайба усиливающая ШУ
13. Разделительная планка вертикального шва пр-ва ООО "Альтернатива" или TORAY арт. HJ-100, MJ-100

НАВЕСНАЯ ФАСАДНАЯ
СИСТЕМА
"TORAY-Альт-Фасад"

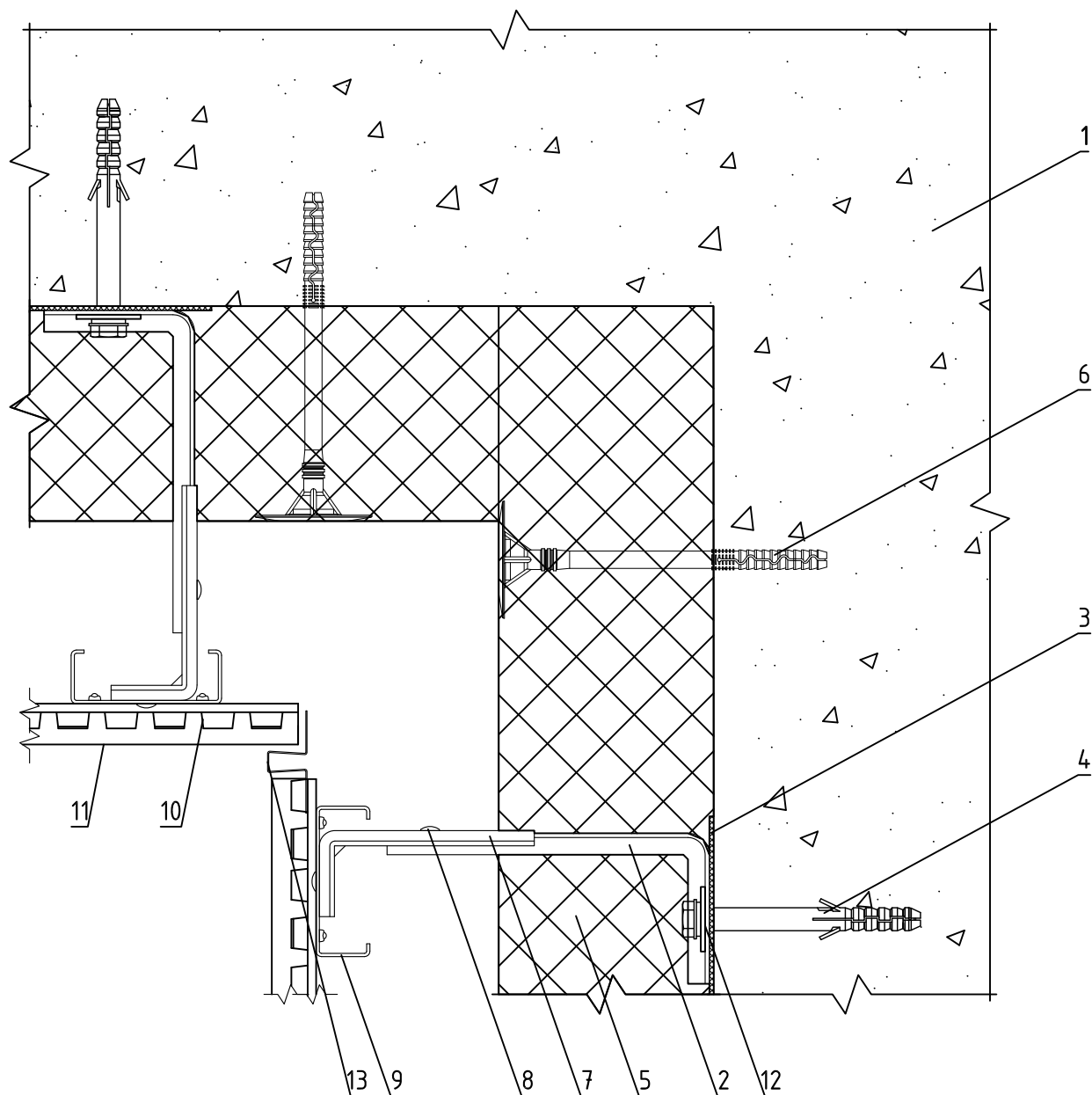
Узел монтажа вертикального
деформационного шва

Альбом типовых технических решений

"TORAY-Альт-Фасад"

лист	листов
5.2.9	5.2.20

Горизонтальный разрез



- | | |
|--|---|
| 1. Основание | 9. Профиль С-образный СО |
| 2. Кронштейн КР-С | 10. Профиль для скрытого крепления фиброцементных панелей пр-ва ООО "Альтернатива" или TORAY арт. LS-305E |
| 3. Прокладка термоизолирующая | 11. Панель TORAY |
| 4. Анкерный дюбель | 12. Шайба усиливающая ШУ |
| 5. Теплоизоляционная плита | 13. Разделительная планка вертикального шва пр-ва ООО "Альтернатива" или TORAY арт. HJ-100, MJ-100 |
| 6. Тарельчатый дюбель | |
| 7. Удлинитель кронштейна УД-КР-С | |
| 8. Заклепка вытяжная (самонарезающий винт) | |

НАВЕСНАЯ ФАСАДНАЯ
СИСТЕМА
"TORAY-Альт-Фасад"

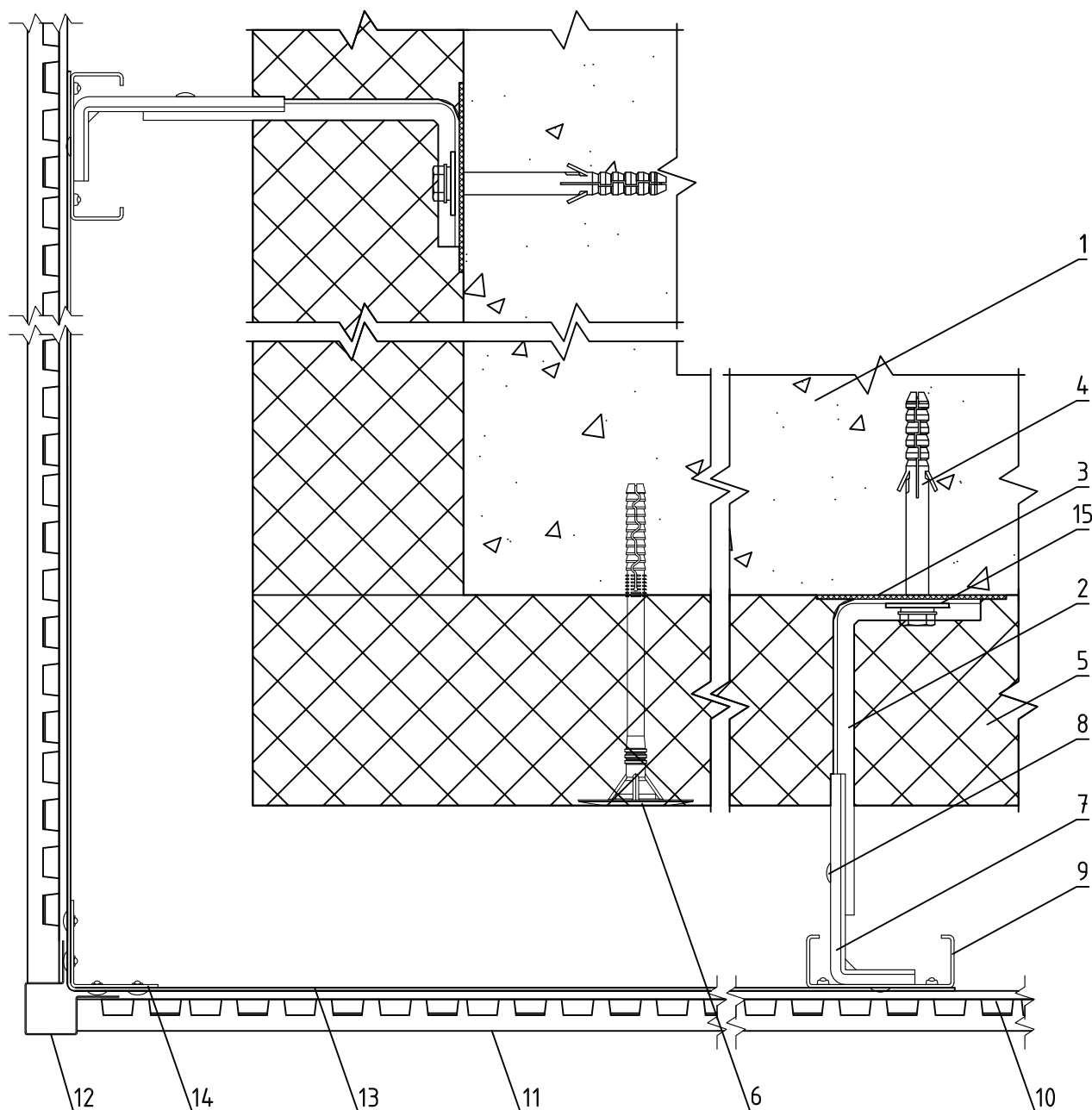
Формирование системы на внутреннем углу
здания

Альбом типовых технических решений

"TORAY-Альт-Фасад"

лист	листов
5.2.10	5.2.20

Горизонтальный разрез



1. Основание
2. Кронштейн КР-С
3. Прокладка термоизолирующая
4. Анкерный дюбель
5. Теплоизоляционная плита
6. Тарельчатый дюбель
7. Удлинитель кронштейна УД-КР-С
8. Заклепка вытяжная (самонарезающий винт)
9. Профиль С-образный СО

10. Профиль для скрытого крепления фиброцементных панелей пр-ва ООО "Альтернатива" или TORAY арт. LS-305E
11. Панель TORAY
12. Угловой профиль ООО "Альтернатива", TORAY КНД-603М2
13. Полка угловая ПУ
14. Профиль Г-образный ГО
15. Шайба усиливающая ШУ

НАВЕСНАЯ ФАСАДНАЯ СИСТЕМА "TORAY-Альт-Фасад"

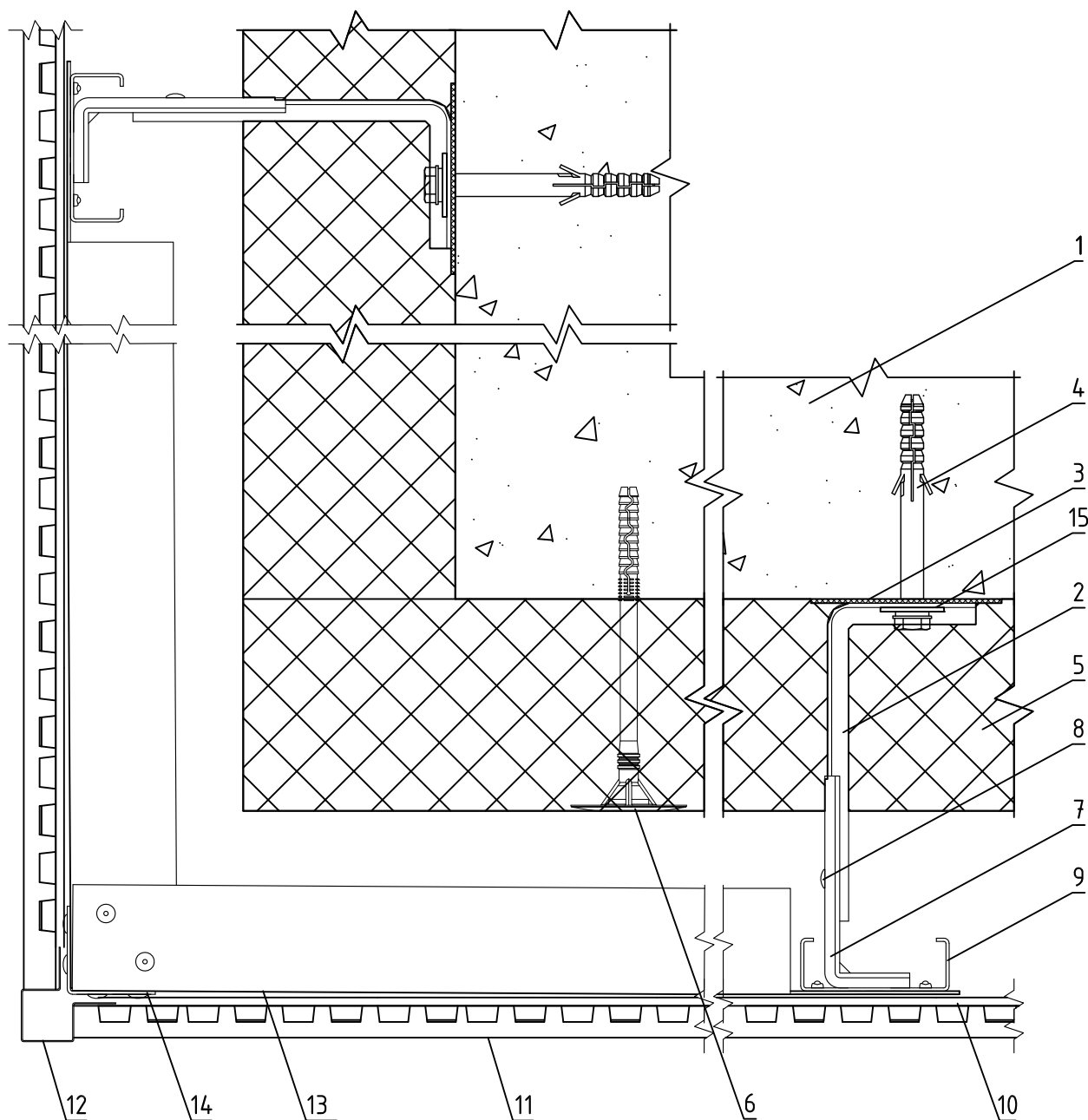
Формирование системы на внешнем углу здания

Альбом типовых технических решений

"TORAY-Альт-Фасад"

лист	листов
5.2.11	5.2.20

Горизонтальный разрез



- | | |
|---|--|
| <ul style="list-style-type: none"> 1. Основание 2. Кронштейн КР-С 3. Прокладка термоизолирующая 4. Анкерный дюбель 5. Теплоизоляционная плита 6. Тарельчатый дюбель 7. Удлинитель кронштейна УД-КР-С 8. Заклепка вытяжная (самонарезающий винт) | <ul style="list-style-type: none"> 9. Профиль С-образный СО 10. Профиль для скрытого крепления фиброцементных панелей пр-ва ООО "Альтернатива" или TORAY арт. LS-305E 11. Панель TORAY 12. Угловой профиль ООО "Альтернатива", TORAY КНД-603М2 13. Уголок 40x40x1,2 мм 14. Профиль Г-образный ГО 15. Шайба усиливающая ШУ |
|---|--|

НАВЕСНАЯ ФАСАДНАЯ СИСТЕМА "TORAY-Альт-Фасад"

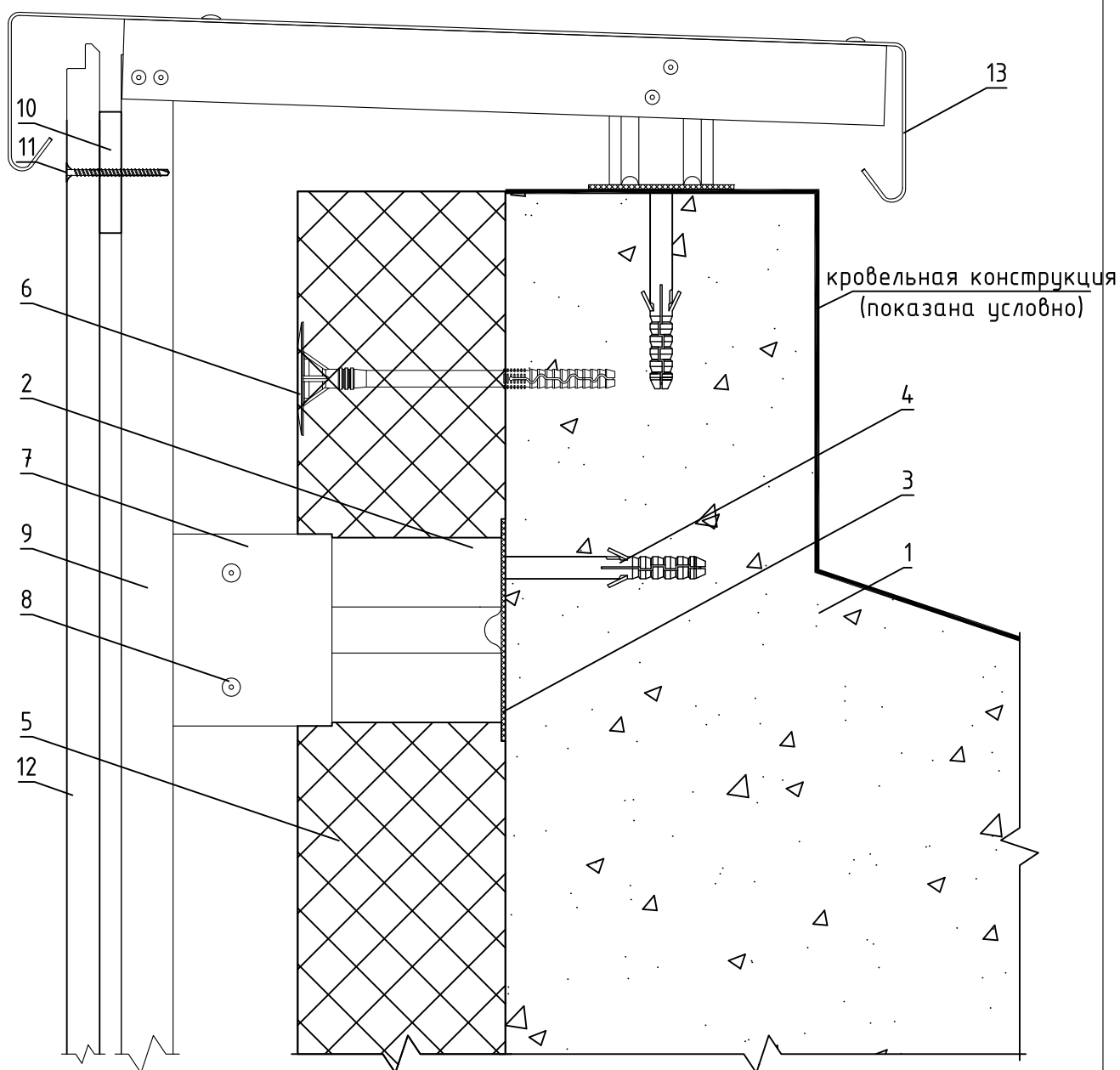
Формирование системы на внешнем углу здания

Альбом типовых технических решений

"TORAY-Альт-Фасад"

лист	листов
5.2.12	5.2.20

Вертикальный разрез



- | | |
|--|---|
| 1. Основание | 8. Заклепка вытяжная (самонарезающий винт) |
| 2. Кронштейн КР-С + Шайба усиливающая ШУ | 9. Профиль С-образный СО |
| 3. Прокладка термоизолирующая | 10. Спейсер 5 |
| 4. Анкерный дюбель | 11. Шуруп 50 |
| 5. Теплоизоляционная плита | 12. Панель TORAY |
| 6. Тарельчатый дюбель | 13. Сталь тонколистовая оцинкованная окрашенная |
| 7. Удлинитель кронштейна УД-КР-С | |

НАВЕСНАЯ ФАСАДНАЯ
СИСТЕМА
"TORAY-Альт-Фасад"

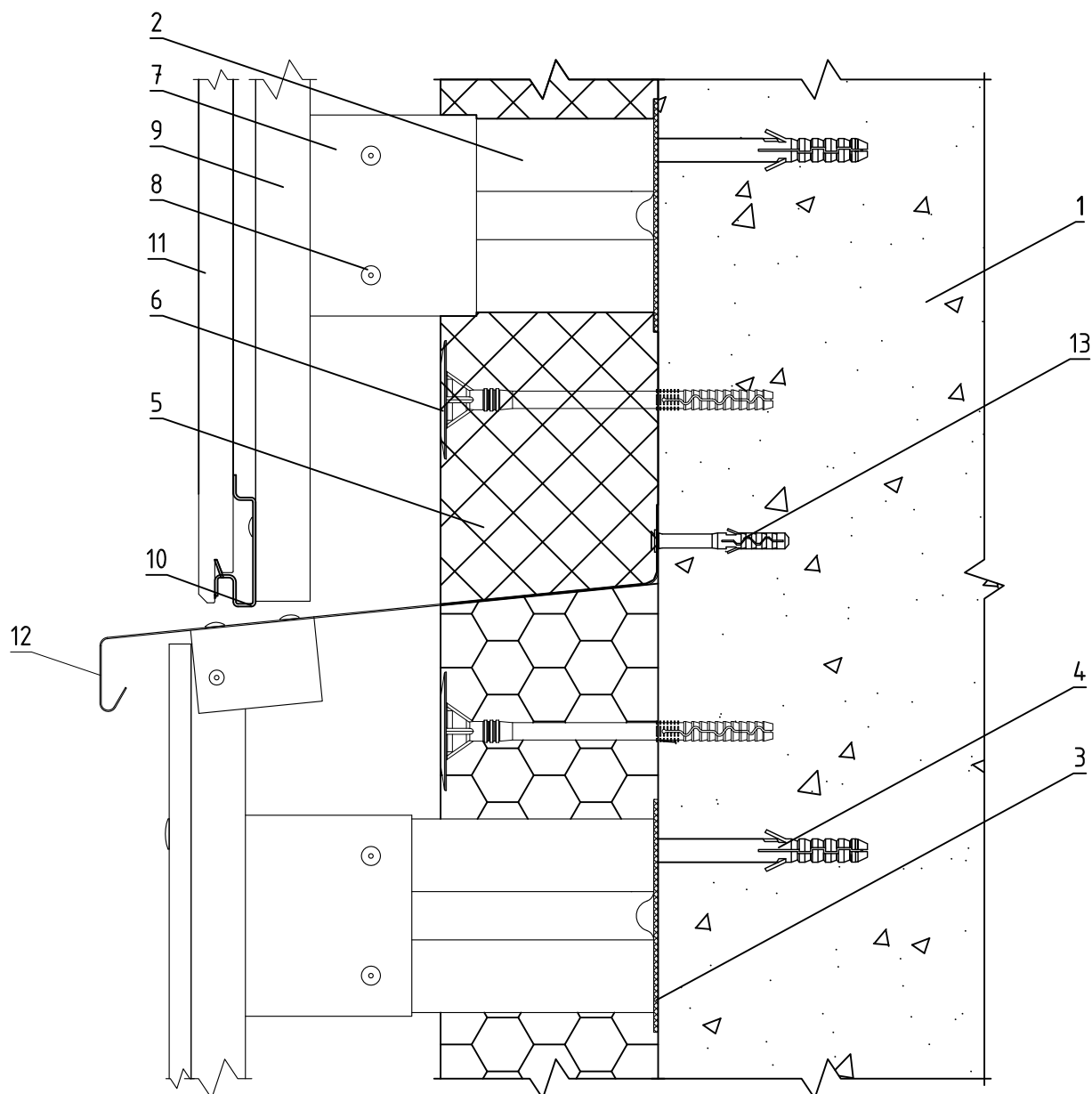
Примыкание системы к парапету

Альбом типовых технических решений

"TORAY-Альт-Фасад"

лист	листов
5.2.13	5.2.20

Вертикальный разрез



1. Основание
2. Кронштейн КР-С + Шайба усиливающая ШУ
3. Прокладка термоизолирующая
4. Анкерный дюбель
5. Теплоизоляционная плита
6. Тарельчатый дюбель
7. Удлинитель кронштейна УД-КР-С

8. Заклепка вытяжная (самонарезающий винт)
9. Профиль С-образный СО
10. Профиль для скрытого крепления фиброцементных панелей пр-ва ООО "Альтернатива" или TORAY арт. LS-305E (Кляммер пр-во "Альтернатива" или TORAY арт. СР-205)
11. Панель TORAY
12. Сталь тонколистовая оцинкованная окрашенная
13. Дюбель-гвоздь

НАВЕСНАЯ ФАСАДНАЯ
СИСТЕМА
"TORAY-Альт-Фасад"

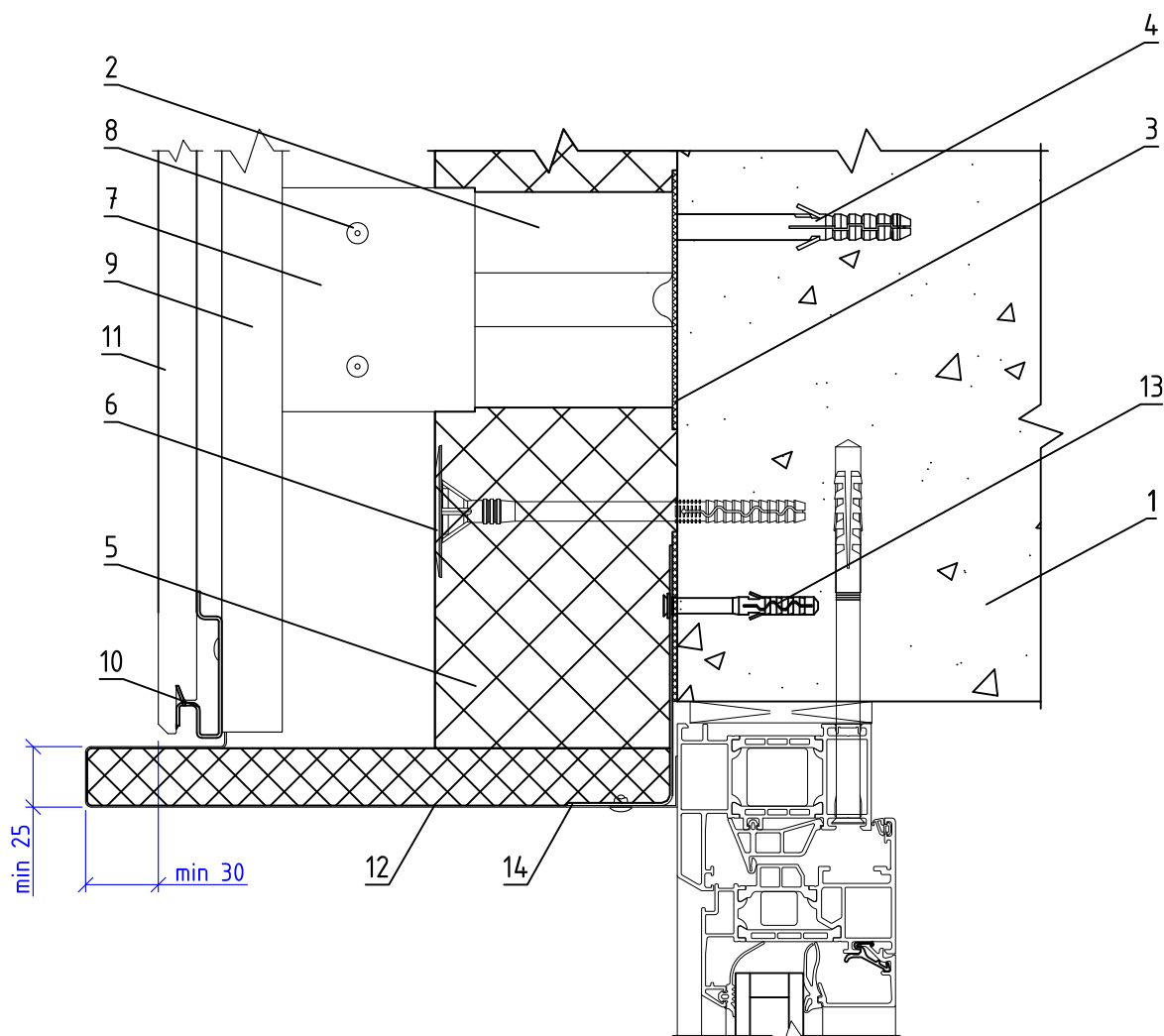
Примыкание системы к цоколю

Альбом типовых технических решений

"TORAY-Альт-Фасад"

лист	листов
5.2.14	5.2.20

Вертикальный разрез



- | | |
|--|--|
| <p>1. Основание
2. Кронштейн КР-С + Шайба усиливающая ШУ
3. Прокладка термоизолирующая
4. Анкерный дюбель
5. Теплоизоляционная плита
6. Тарельчатый дюбель
7. Удлинитель кронштейна УД-КР-С
8. Заклепка вытяжная (самонарезающий винт)</p> | <p>9. Профиль С-образный СО
10. Профиль для скрытого крепления фиброцементных панелей пр-ва ООО "Альтернатива" или TORAY арт. LS-305E (Кляммер пр-во "Альтернатива" или TORAY арт. CP-205)
11. Панель TORAY
12. Сталь тонколистовая оцинкованная окрашенная
13. Дюбель-звездь
14. Кронштейн оконный (угловая полоса из оцинкованной стали)</p> |
|--|--|

Примечания:

1. Противопожарные мероприятия выполняются в соответствии с экспертными заключениями и протоколами огневых испытаний системы.

НАВЕСНАЯ ФАСАДНАЯ СИСТЕМА "TORAY-Альт-Фасад"

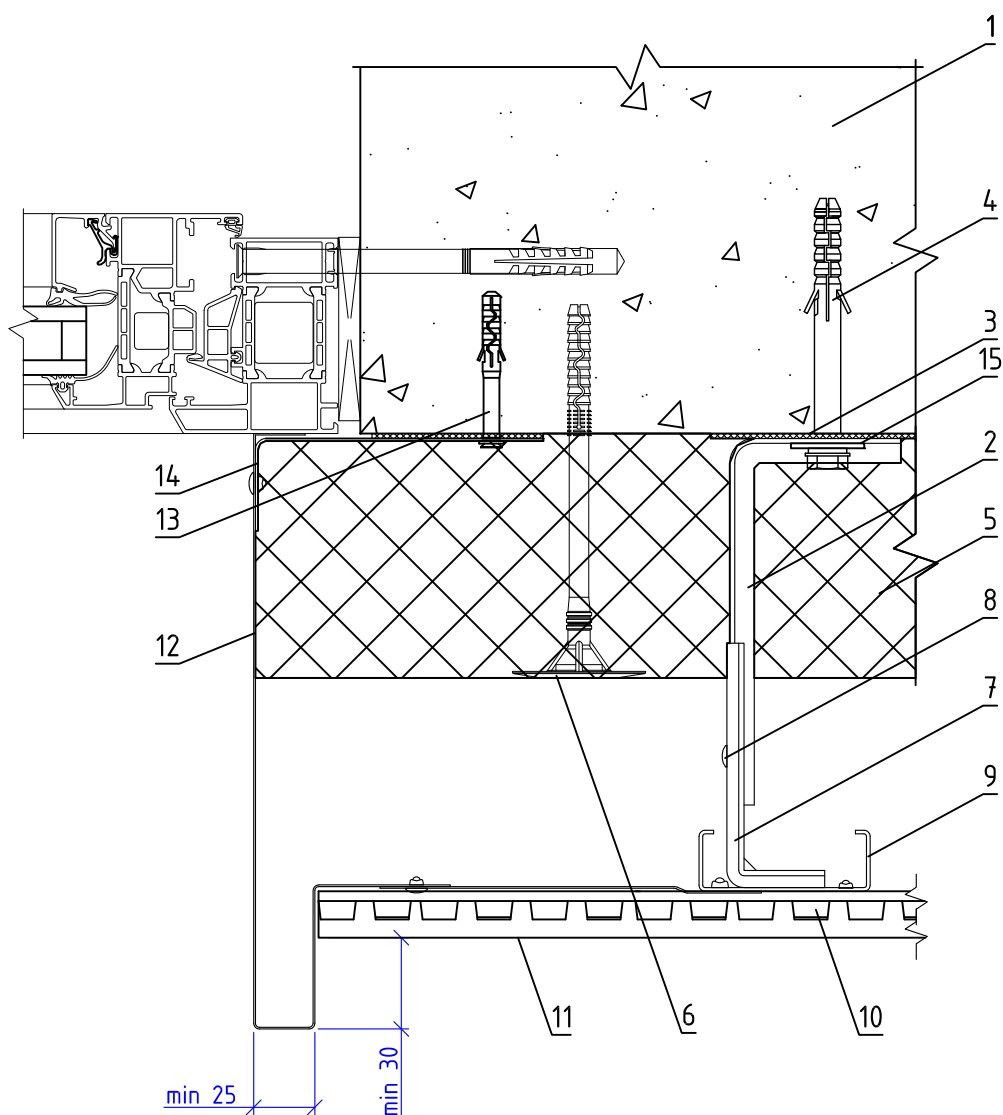
Примыкание системы к верхнему откосу оконного проема

Альбом типовых технических решений

"TORAY-Альт-Фасад"

лист	листов
5.2.15	5.2.20

Горизонтальный разрез



- | | |
|---|---|
| <ul style="list-style-type: none"> 1. Основание 2. Кронштейн КР-С 3. Прокладка термоизолирующая 4. Анкерный дюбель 5. Теплоизоляционная плита 6. Тарельчатый дюбель 7. Удлинитель кронштейна УД-КР-С 8. Заклепка вытяжная (самонарезающий винт) 9. Профиль С-образный СО | <ul style="list-style-type: none"> 10. Профиль для скрытого крепления фиброцементных панелей пр-ва ООО "Альтернатива" или TORAY арт. LS-305E 11. Панель TORAY 12. Сталь тонколистовая оцинкованная окрашенная 13. Дюбель-гвоздь 14. Кронштейн оконный (угловая полоса из оцинкованной стали) 15. Шайба усиливающая ШУ |
|---|---|

НАВЕСНАЯ ФАСАДНАЯ
СИСТЕМА
"TORAY-Альт-Фасад"

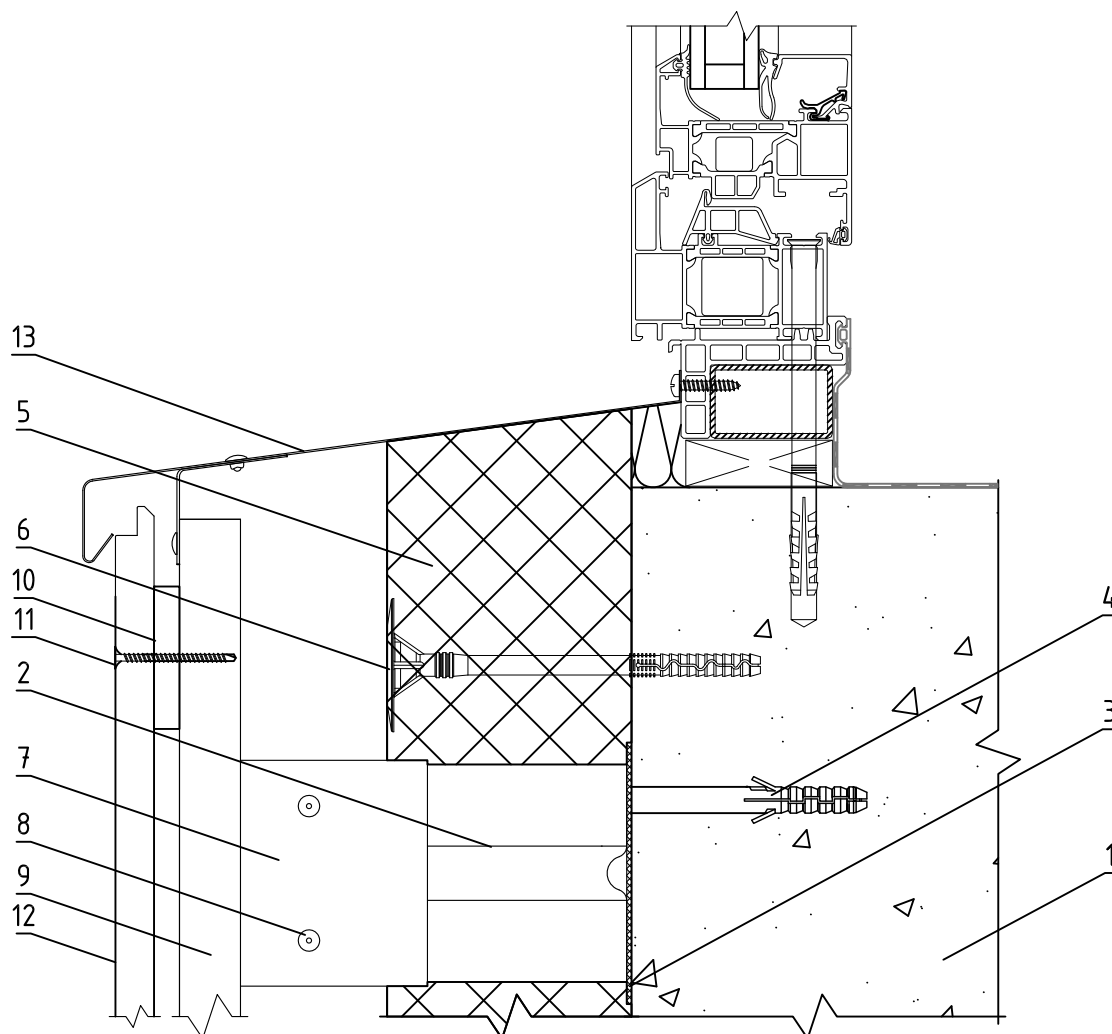
Примыкание системы к доковому откосу
оконного проема

Альбом типовых технических решений

"TORAY-Альт-Фасад"

лист	листов
5.2.16	5.2.20

Вертикальный разрез



- | | |
|--|--|
| <ul style="list-style-type: none"> 1. Основание 2. Кронштейн КР-С + Шайба усиливающая ШУ 3. Прокладка термоизолирующая 4. Анкерный дюбель 5. Теплоизоляционная плита 6. Тарельчатый дюбель 7. Удлинитель кронштейна УД-КР-С | <ul style="list-style-type: none"> 8. Заклепка вытяжная (самонарезающий винт) 9. Профиль С-образный СО 10. Спейсер 5 11. Шуруп 50 12. Панель TORAY 13. Сталь тонколистовая оцинкованная окрашенная |
|--|--|

Примечания:

1. Противопожарные мероприятия выполняются в соответствии с экспертными заключениями и протоколами огневых испытаний системы.

НАВЕСНАЯ ФАСАДНАЯ СИСТЕМА "TORAY-Альт-Фасад"

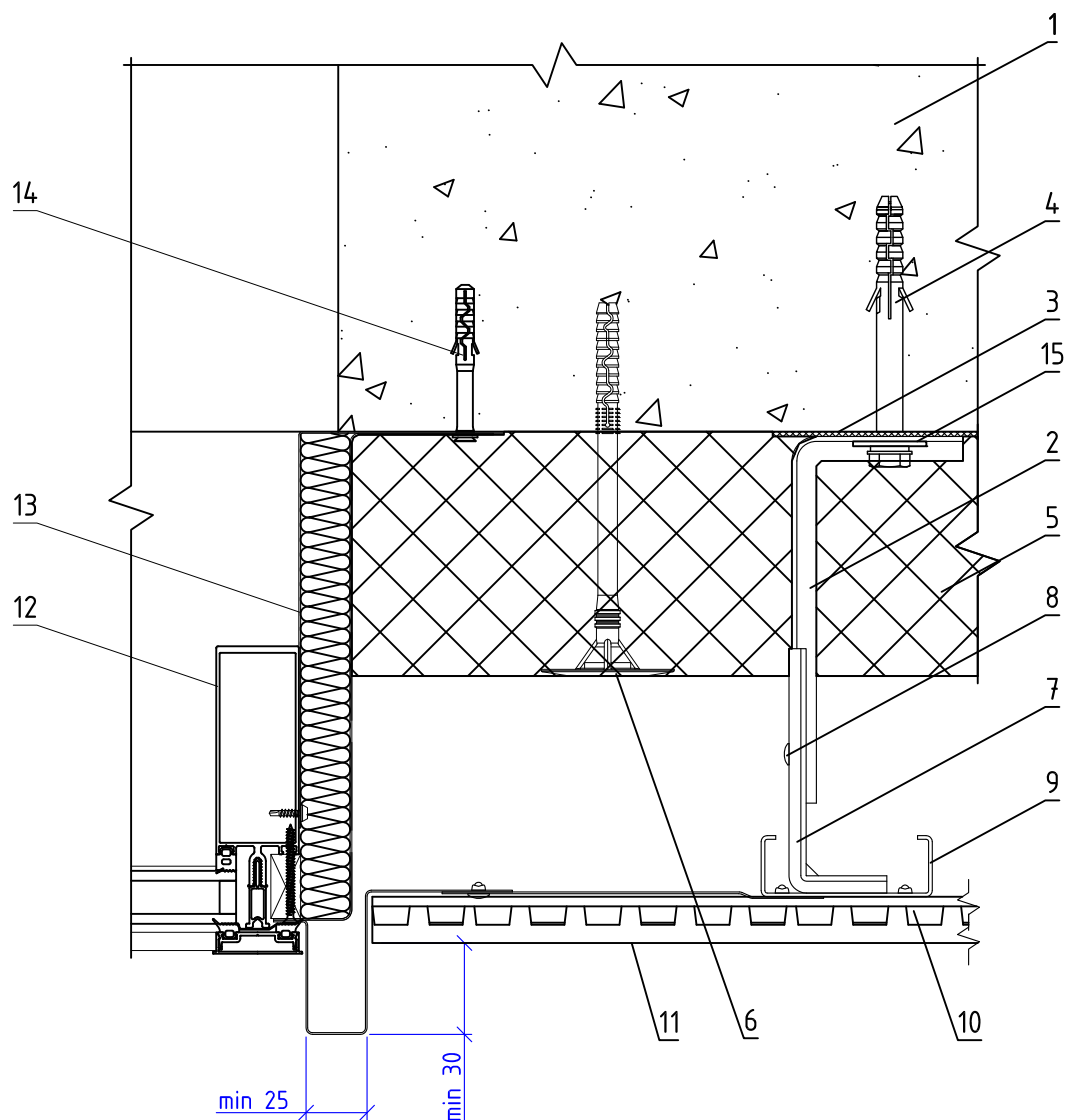
Примыкание системы к нижнему откосу оконного проема

Альбом типовых технических решений

"TORAY-Альт-Фасад"

лист	листов
5.2.17	5.2.20

Горизонтальный разрез



- | | |
|--|---|
| 1. Основание | 9. Профиль С-образный СО |
| 2. Кронштейн КР-С | 10. Профиль для скрытого крепления фиброцементных панелей пр-ва ООО "Альтернатива" или TORAY арт. LS-305E |
| 3. Прокладка термоизолирующая | 11. Панель TORAY |
| 4. Анкерный дюбель | 12. Витражный блок |
| 5. Теплоизоляционная плита | 13. Сталь тонколистовая оцинкованная окрашенная |
| 6. Тарельчатый дюбель | 14. Дюбель-гвоздь |
| 7. Удлинитель кронштейна УД-КР-С | 15. Шайба усиливающая ШУ |
| 8. Заклепка вытяжная (самонарезающий винт) | |

НАВЕСНАЯ ФАСАДНАЯ
СИСТЕМА
"TORAY-Альт-Фасад"

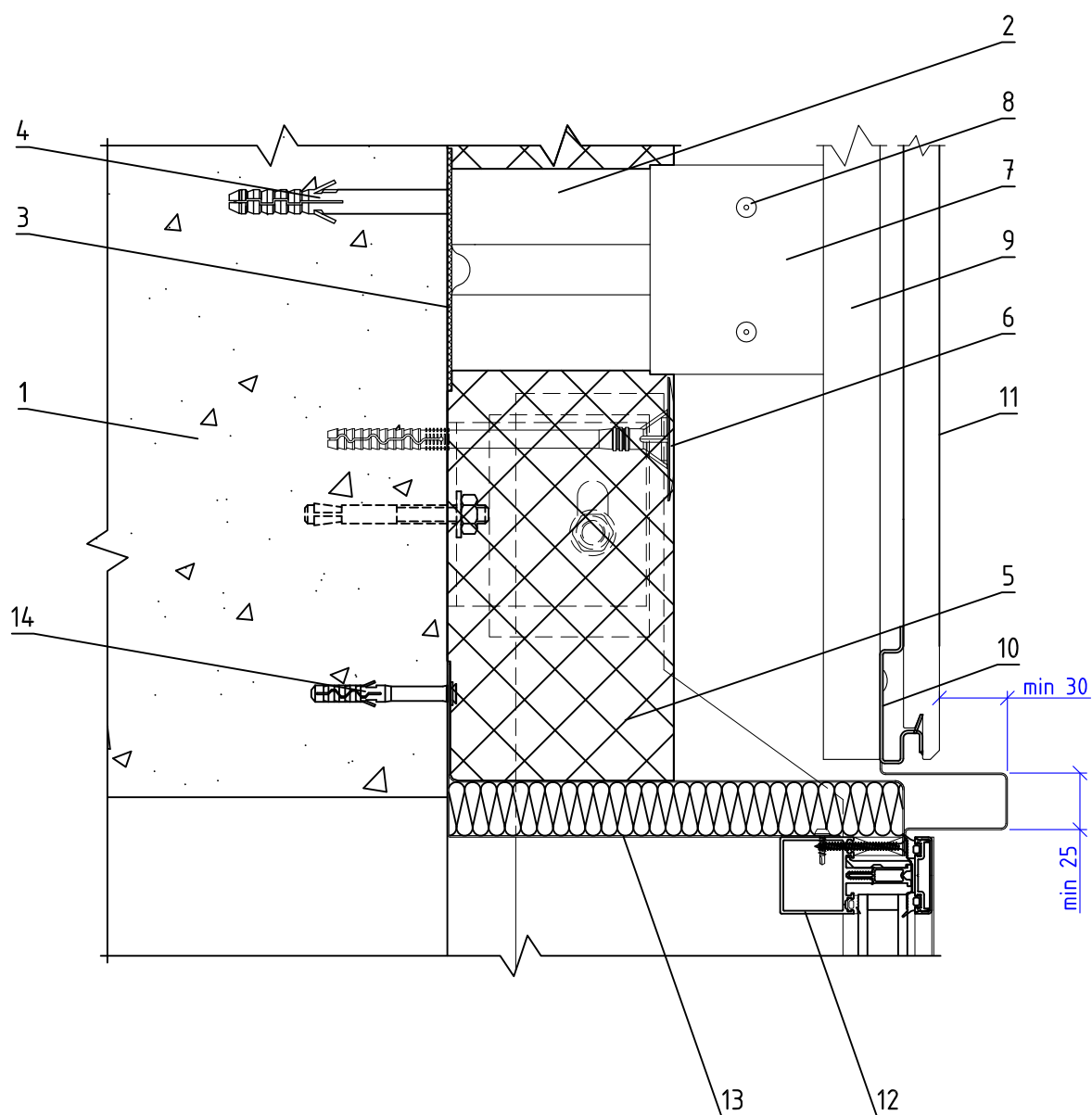
Боковое примыкание системы к витражу

Альбом типовых технических решений

"TORAY-Альт-Фасад"

лист	листов
5.2.18	5.2.20

Вертикальный разрез



1. Основание
2. Кронштейн КР-С + Шайба усиливающая ШУ
3. Прокладка термоизолирующая
4. Анкерный дюбель
5. Теплоизоляционная плита
6. Тарельчатый дюбель
7. Удлинитель кронштейна УД-КР-С
8. Заклепка вытяжная (самонарезающий винт)

9. Профиль С-образный СО
10. Профиль для скрытого крепления фиброцементных панелей пр-ва ООО "Альтернатива" или TORAY арт. LS-305E (Кляммер пр-во "Альтернатива" или TORAY арт. CP-205)
11. Панель TORAY
12. Витражный блок
13. Сталь тонколистовая оцинкованная окрашенная
14. Дюбель-гвоздь

НАВЕСНАЯ ФАСАДНАЯ
СИСТЕМА
"TORAY-Альт-Фасад"

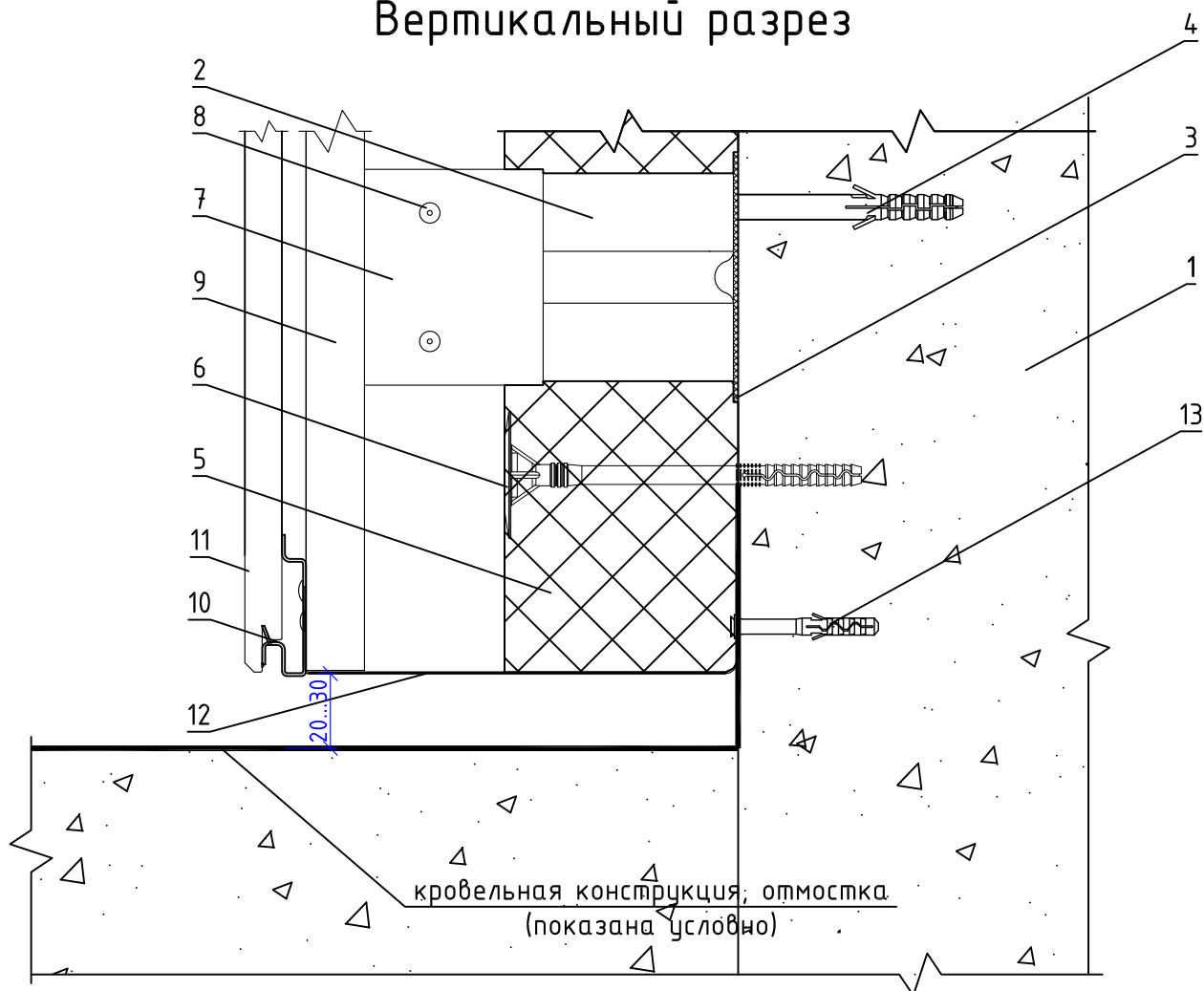
Верхнее примыкание системы к витражу

Альбом типовых технических решений

"TORAY-Альт-Фасад"

лист	листов
5.2.19	5.2.20

Вертикальный разрез



- | | |
|--|--|
| 1. Основание | 8. Закlepка вытяжная (самонарезающий винт) |
| 2. Кронштейн КР-С + Шайба усиливающая ШУ | 9. Профиль С-образный СО |
| 3. Прокладка термоизолирующая | 10. Профиль для скрытого крепления фиброцементных панелей пр-ва ООО "Альтернатива" или TORAY арт. LS-305E (Кляммер пр-во "Альтернатива" или TORAY арт. CP-205) |
| 4. Анкерный дюбель | 11. Панель TORAY |
| 5. Теплоизоляционная плита | 12. Противопожарная отсечка |
| 6. Тарельчатый дюбель | 13. Дюбель-гвоздь |
| 7. Удлинитель кронштейна УД-КР-С | |

Примечания:

1. Противопожарная отсечка выполняется из сплошной или перфорированной оцинкованной стали толщиной не менее 0,5 мм. Установка противопожарных отсечек выполняется в соответствии с экспертными заключениями и протоколами огневых испытаний системы.

НАВЕСНАЯ ФАСАДНАЯ
СИСТЕМА
"TORAY-Альт-Фасад"

Примыкание системы к отмостке (кровле)

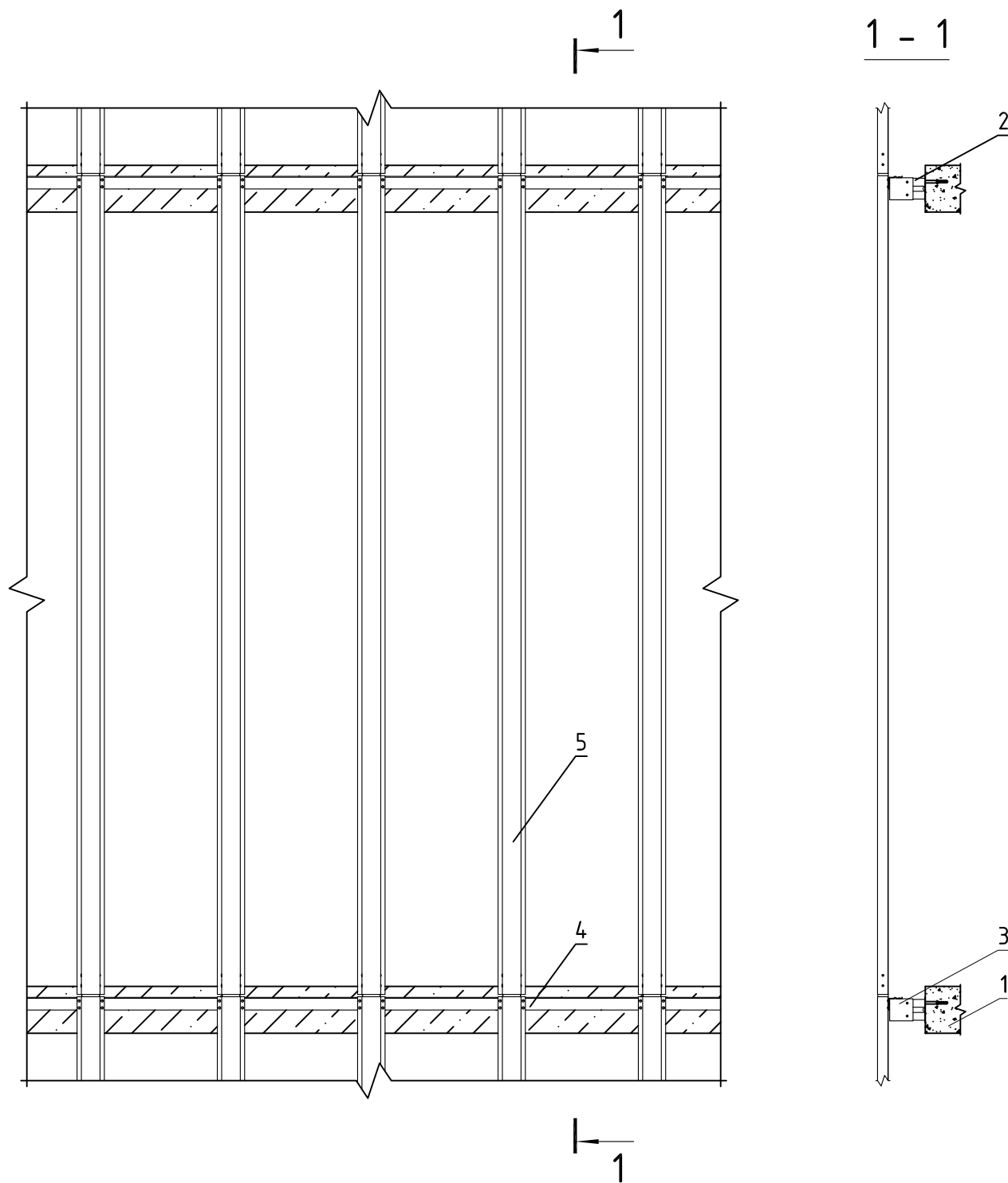
Альбом типовых технических решений

"TORAY-Альт-Фасад"

лист	листов
5.2.20	5.2.20

Раздел 6.
Система крепления в межэтажные
перекрытия

Раздел 6.1.
Система крепления в межэтажные
перекрытия на основе кронштейнов КРУ-1р
и КРУ-2р



- 1. Основание
- 2. Кронштейн
- 3. Удлинитель кронштейна
- 4. Горизонтальный профиль
- 5. Вертикальный профиль

НАВЕСНАЯ ФАСАДНАЯ
СИСТЕМА
"TORAY-Альт-Фасад"

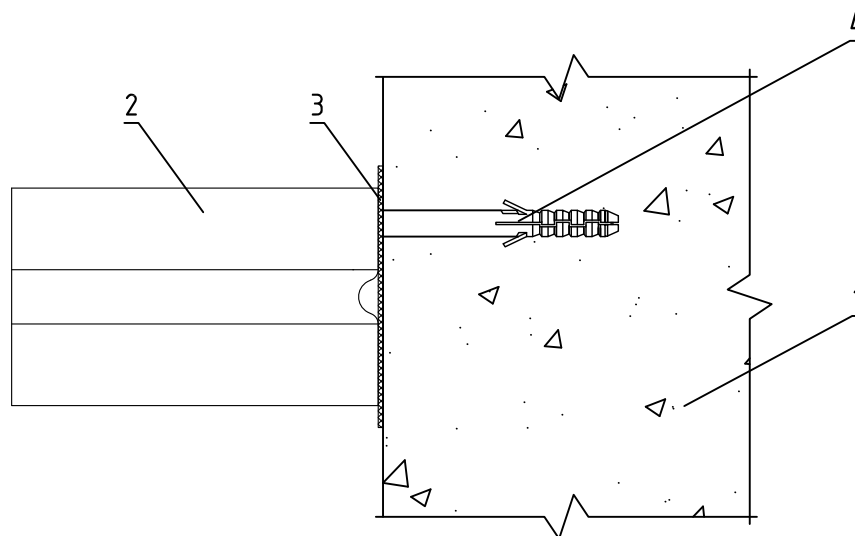
Крепление системы в межэтажные перекрытия
с высотой этажа до 3,5 м.

Альбом типовых технических решений

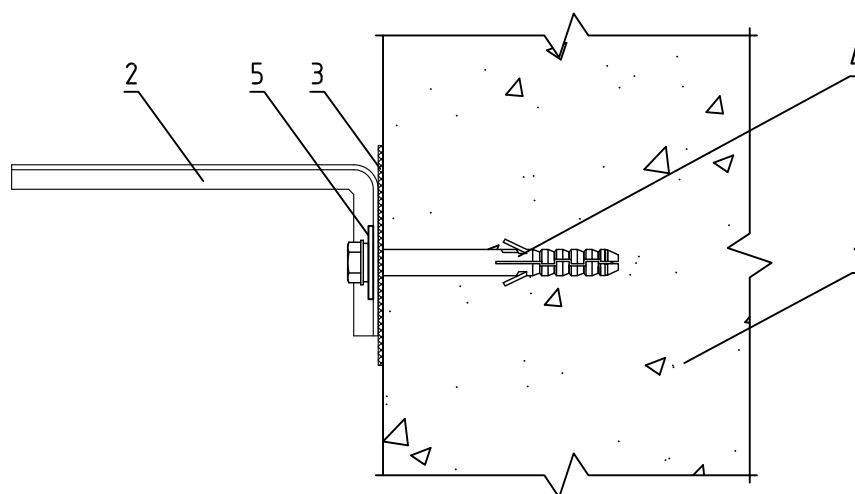
"TORAY-Альт-Фасад"

лист	листов
6.1.1	6.1.23

Вертикальный разрез



Горизонтальный разрез



1. Основание
2. Кронштейн КРУ-1р
3. Прокладка термоизолирующая
4. Анкерный дюбель
5. Шайба усиливающая ШУ

НАВЕСНАЯ ФАСАДНАЯ
СИСТЕМА
"TORAY-Альт-Фасад"

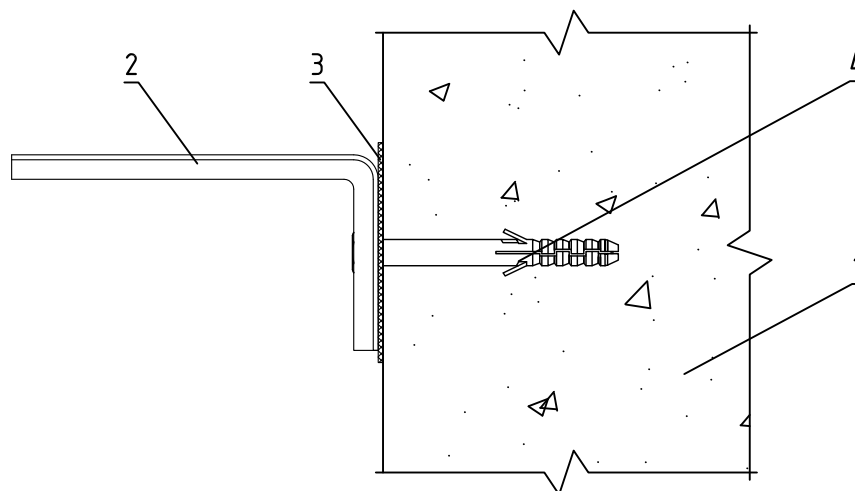
Крепление кронштейна КРУ-1р к основанию

Альбом типовых технических решений

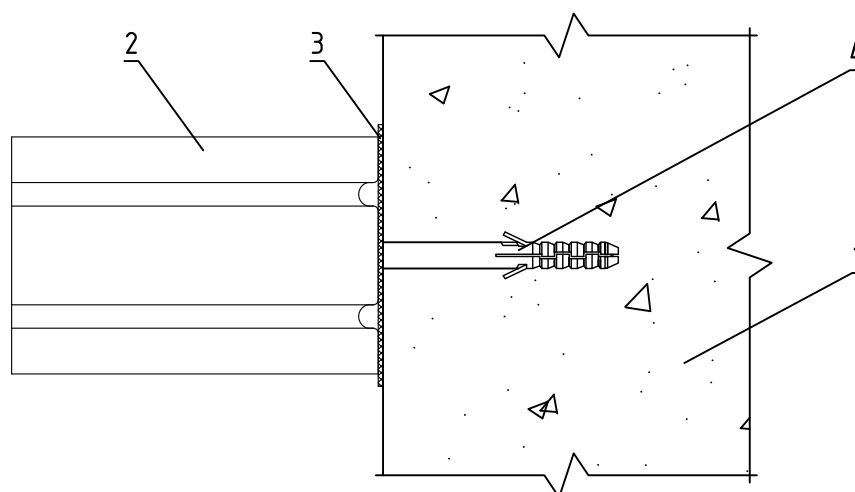
"TORAY-Альт-Фасад"

лист	листов
6.1.2	6.1.23

Вертикальный разрез



Горизонтальный разрез



1. Основание
2. Кронштейн КРЧ-2р
3. Прокладка термоизолирующая
4. Анкерный дюбель

НАВЕСНАЯ ФАСАДНАЯ
СИСТЕМА
"TORAY-Альт-Фасад"

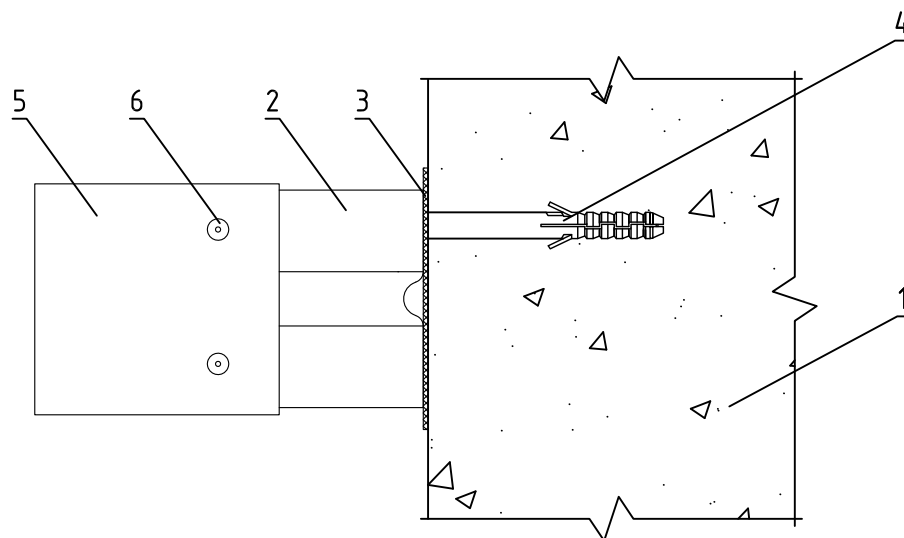
Крепление кронштейна КРЧ-2р к основанию

Альбом типовых технических решений

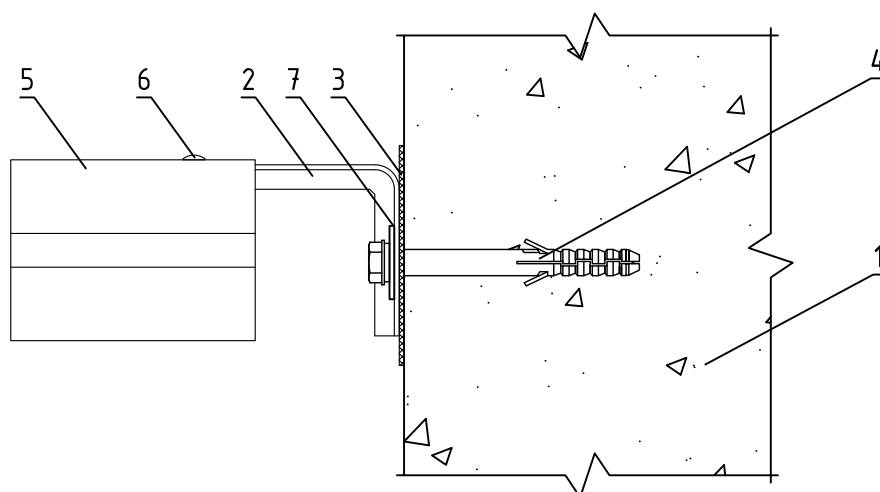
"TORAY-Альт-Фасад"

лист	листов
6.1.3	6.1.23

Вертикальный разрез



Горизонтальный разрез



1. Основание
2. Кронштейн КРУ-1р
3. Прокладка термоизолирующая
4. Анкерный дюбель
5. Удлинитель кронштейна УД-КРУ-1р
6. Закlepка вытяжная (самонарезающий винт)
7. Шайба усиливающая ШУ

НАВЕСНАЯ ФАСАДНАЯ
СИСТЕМА
"TORAY-Альт-Фасад"

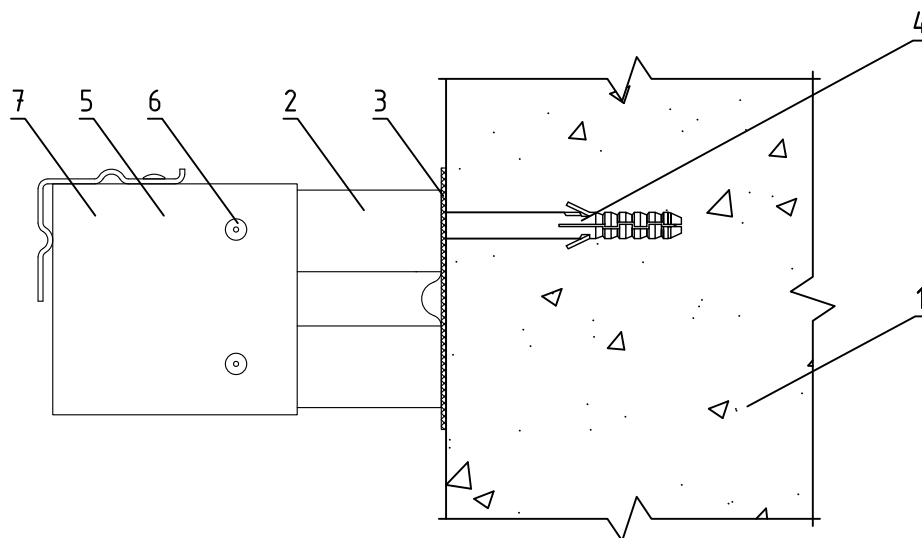
Крепление удлинителя кронштейна УД-КРУ-1р
к кронштейну КРУ-1р

Альбом типовых технических решений

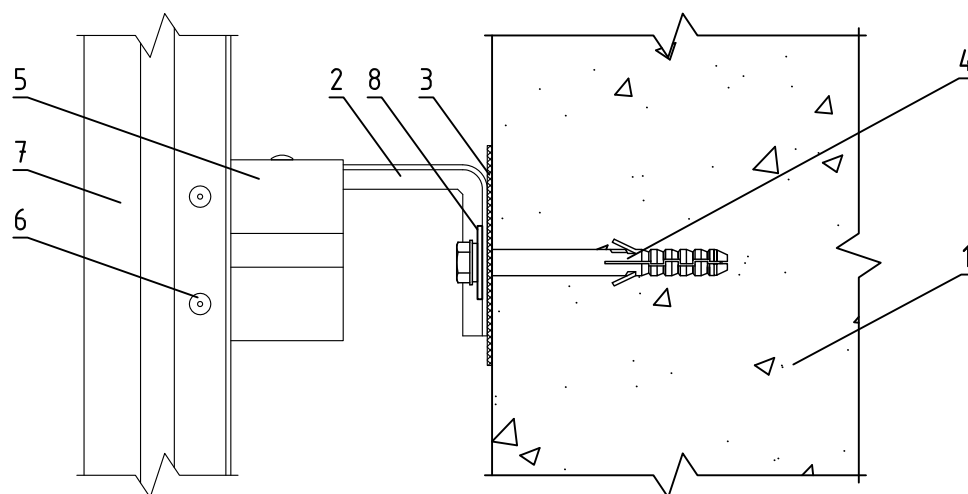
"TORAY-Альт-Фасад"

лист	листов
6.1.4	6.1.23

Вертикальный разрез



Горизонтальный разрез



1. Основание
2. Кронштейн КРУ-1р
3. Прокладка термоизолирующая
4. Анкерный дюбель
5. Удлинитель кронштейна УД-КРУ-1р
6. Заклепка вытяжная (самонарезающий винт)
7. Профиль Г-образный ГО-2р
8. Шайба усиливающая ШУ

НАВЕСНАЯ ФАСАДНАЯ
СИСТЕМА
"TORAY-Альт-Фасад"

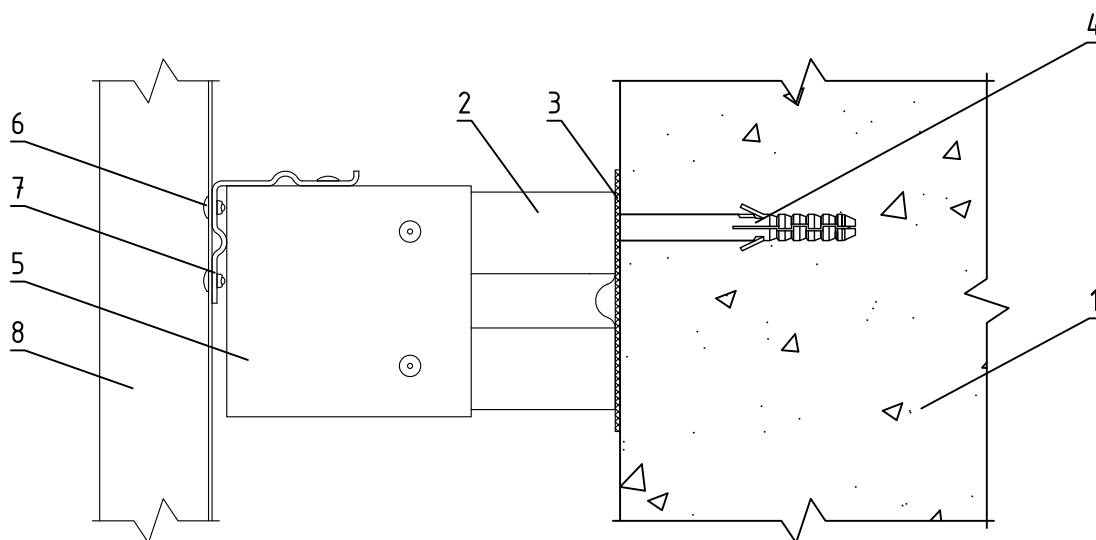
Крепление Г-образного профиля ГО-2р
к удлинителю кронштейна УД-КРУ-1р

Альбом типовых технических решений

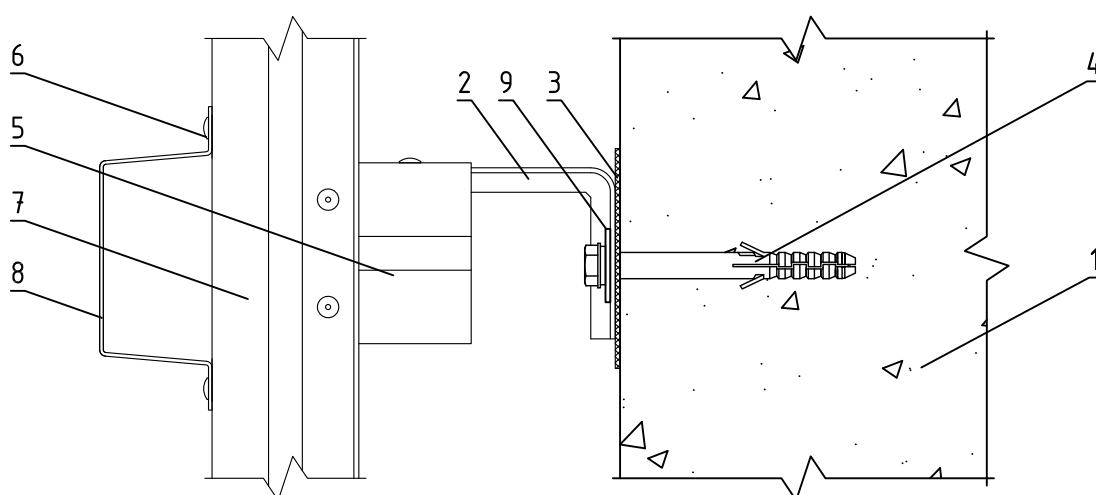
"TORAY-Альт-Фасад"

лист	листов
6.1.5	6.1.23

Вертикальный разрез



Горизонтальный разрез



1. Основание
2. Кронштейн КРУ-1р
3. Прокладка термоизолирующая
4. Анкерный дюбель
5. Удлинитель кронштейна УД-КРУ-1р
6. Закlepка вытяжная (самонарезающий винт)
7. Профиль Г-образный ГО-2р
8. Профиль П-образный ПО (профиль шляпный ПШ)
9. Шайба усиливающая ШУ

НАВЕСНАЯ ФАСАДНАЯ
СИСТЕМА
"TORAY-Альт-Фасад"

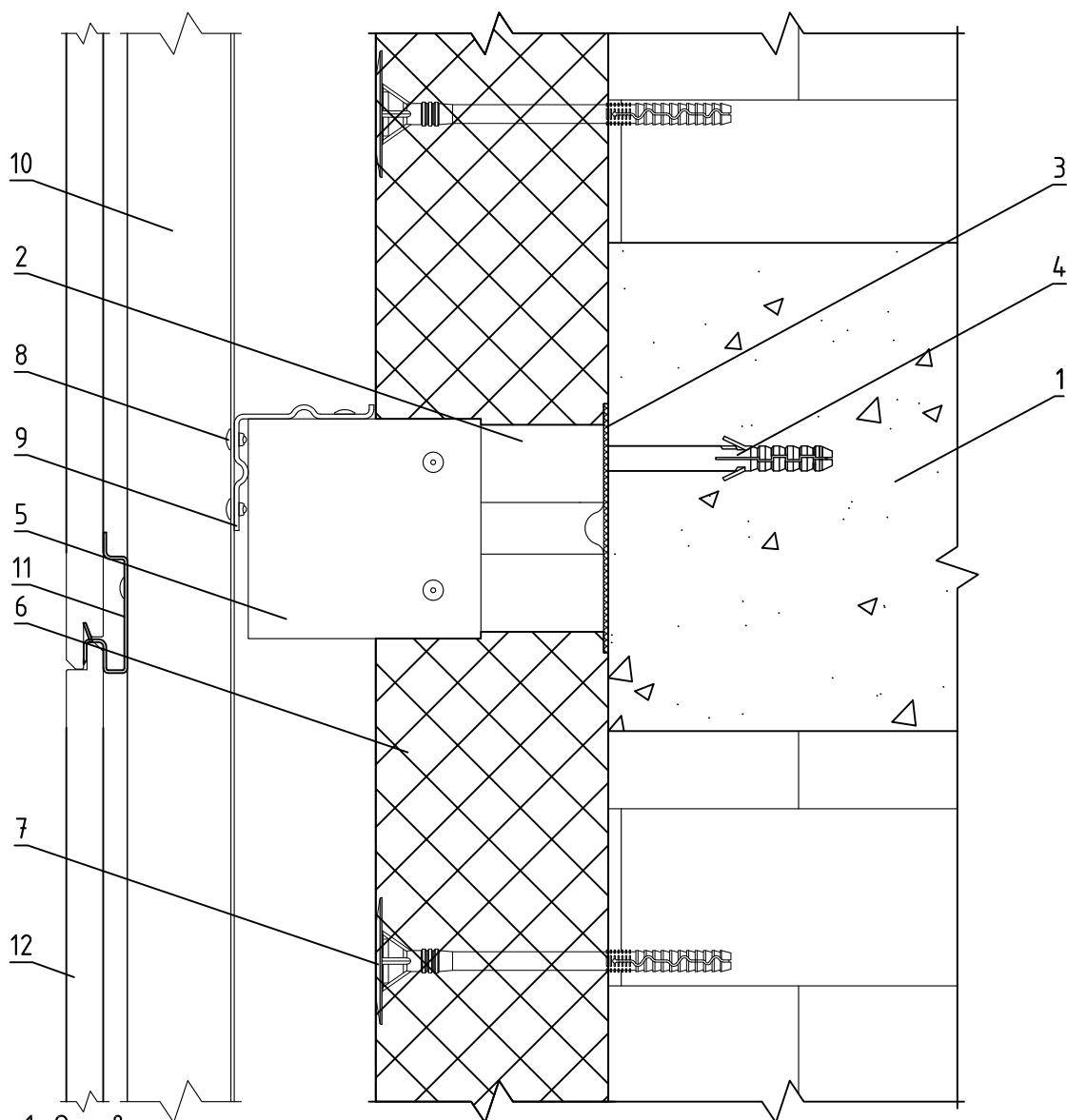
Крепление П-образного профиля ПО к
Г-образному профилю ГО-2р

Альбом типовых технических решений

"TORAY-Альт-Фасад"

лист	листов
6.1.6	6.1.23

Вертикальный разрез



1. Основание
2. Кронштейн КРУ-1р + Шайба усиливающая ШУ
3. Прокладка термоизолирующая
4. Анкерный дюбель
5. Удлинитель кронштейна УД-КРУ-1р
6. Теплоизоляционная плита
7. Тарельчатый дюбель

8. Заклепка вытяжная (самонарезающий винт)
9. Профиль Г-образный ГО-2р
10. Профиль П-образный ПО (профиль шляпный ПШ)
11. Профиль для скрытого крепления фиброцементных панелей пр-ва ООО "Альтернатива" или TORAY арт. LS-305E (Кляммер пр-во "Альтернатива" или TORAY арт. СР-205)
12. Панель TORAY

НАВЕСНАЯ ФАСАДНАЯ
СИСТЕМА
"TORAY-Альт-Фасад"

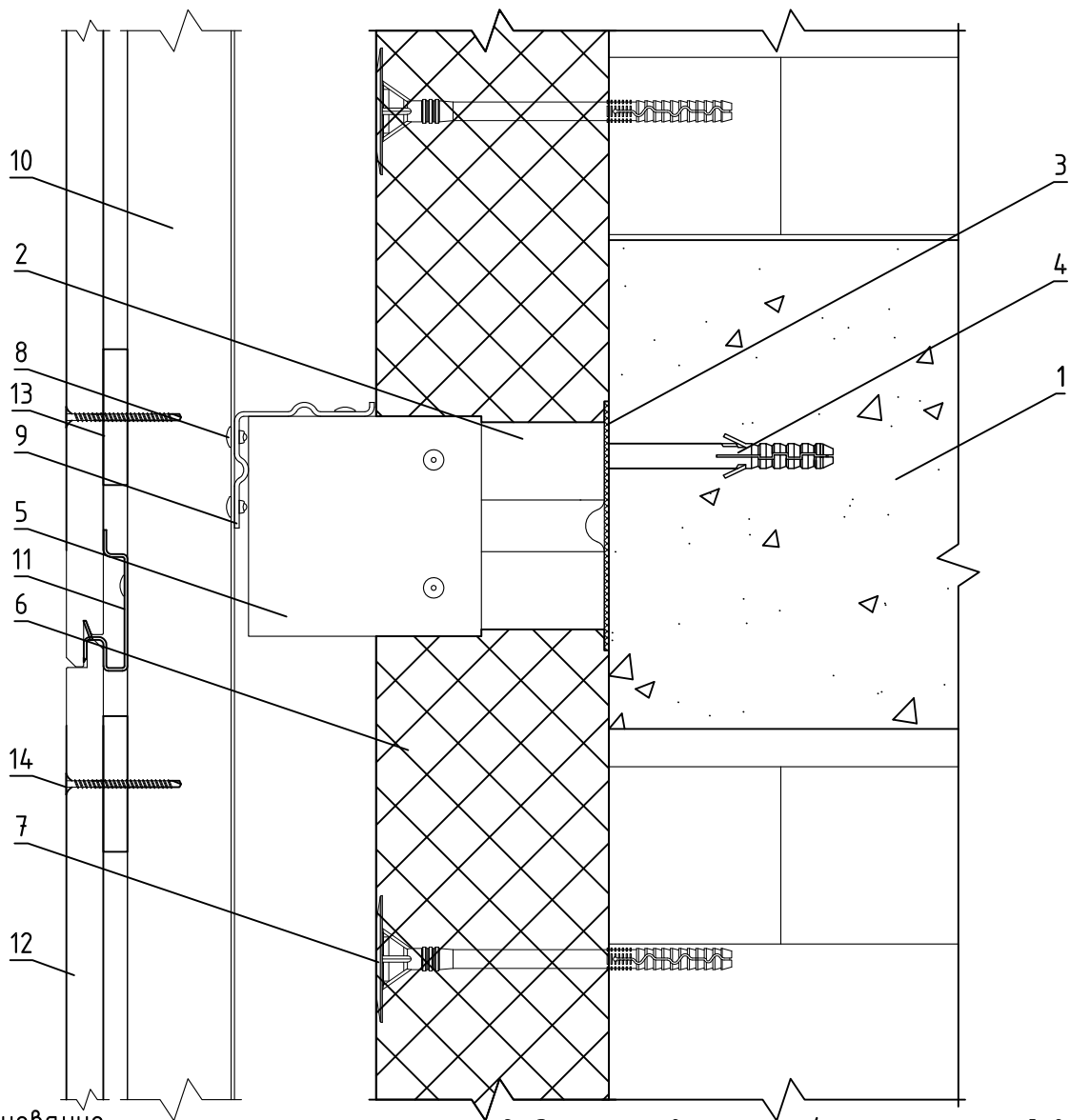
Крепление облицовочных плит к
подоблицовочной конструкции

Альбом типовых технических решений

"TORAY-Альт-Фасад"

лист	листов
6.1.7	6.1.23

Вертикальный разрез



- | | |
|--|--|
| <ol style="list-style-type: none"> 1. Основание 2. Кронштейн КРУ-1р + Шайба усиливающая ШУ 3. Прокладка термоизолирующая 4. Анкерный дюбель 5. Удлинитель кронштейна УД-КРУ-1р 6. Теплоизоляционная плита 7. Тарельчатый дюбель | <ol style="list-style-type: none"> 8. Заклепка вытяжная (самонарезающий винт) 9. Профиль Г-образный ГО-2р 10. Профиль П-образный ПО (профиль шляпный ПШ) 11. Профиль для скрытого крепления фиброцементных панелей пр-ва ООО "Альтернатива" или TORAY арт. LS-305E (Кляммер пр-во "Альтернатива" или TORAY арт. CP-205) 12. Панель TORAY 13. Спейсер 5 14. Шуруп 50 |
|--|--|

Примечание: В случае, если нагрузки на планку превышают допустимые, необходимо использовать дополнительное крепление плиты при помощи шурупа 50. В этом случае нагрузки следует рассчитывать только на соединение шурупом, а планка служит только для позиционирования плиты на плоскости фасада.

НАВЕСНАЯ ФАСАДНАЯ СИСТЕМА "TORAY-Альт-Фасад"

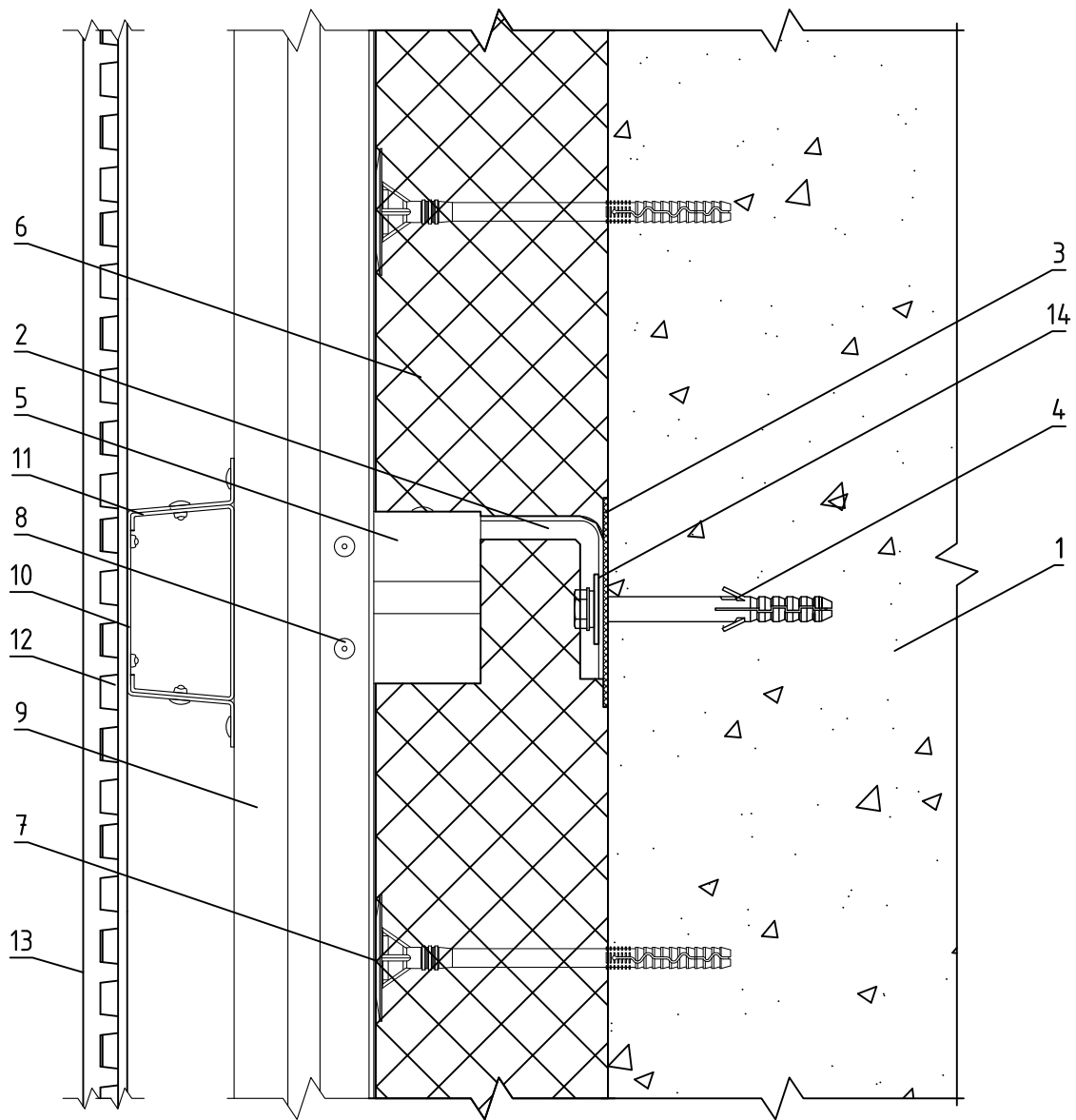
Крепление облицовочных плит к под облицовочной конструкции

Альбом типовых технических решений

"TORAY-Альт-Фасад"

лист	листов
6.1.8	6.1.23

Вертикальный разрез



1. Основание
2. Кронштейн КРУ-1р
3. Прокладка термоизолирующая
4. Анкерный дюбель
5. Удлинитель кронштейна УД-КРУ-1р
6. Теплоизоляционная плита
7. Тарельчатый дюбель
8. Заклепка вытяжная (самонарезающий винт)

9. Профиль Г-образный ГО-2р
10. Профиль П-образный ПО (профиль шляпный ПШ)
11. Фиксирующая накладка ФН-ПО (ФН-ПШ)
12. Профиль для скрытого крепления фиброцементных панелей пр-ва ООО "Альтернатива" или TORAY арт. LS-305E
13. Панель TORAY
14. Шайба усиливающая ШУ

НАВЕСНАЯ ФАСАДНАЯ
СИСТЕМА
"TORAY-Альт-Фасад"

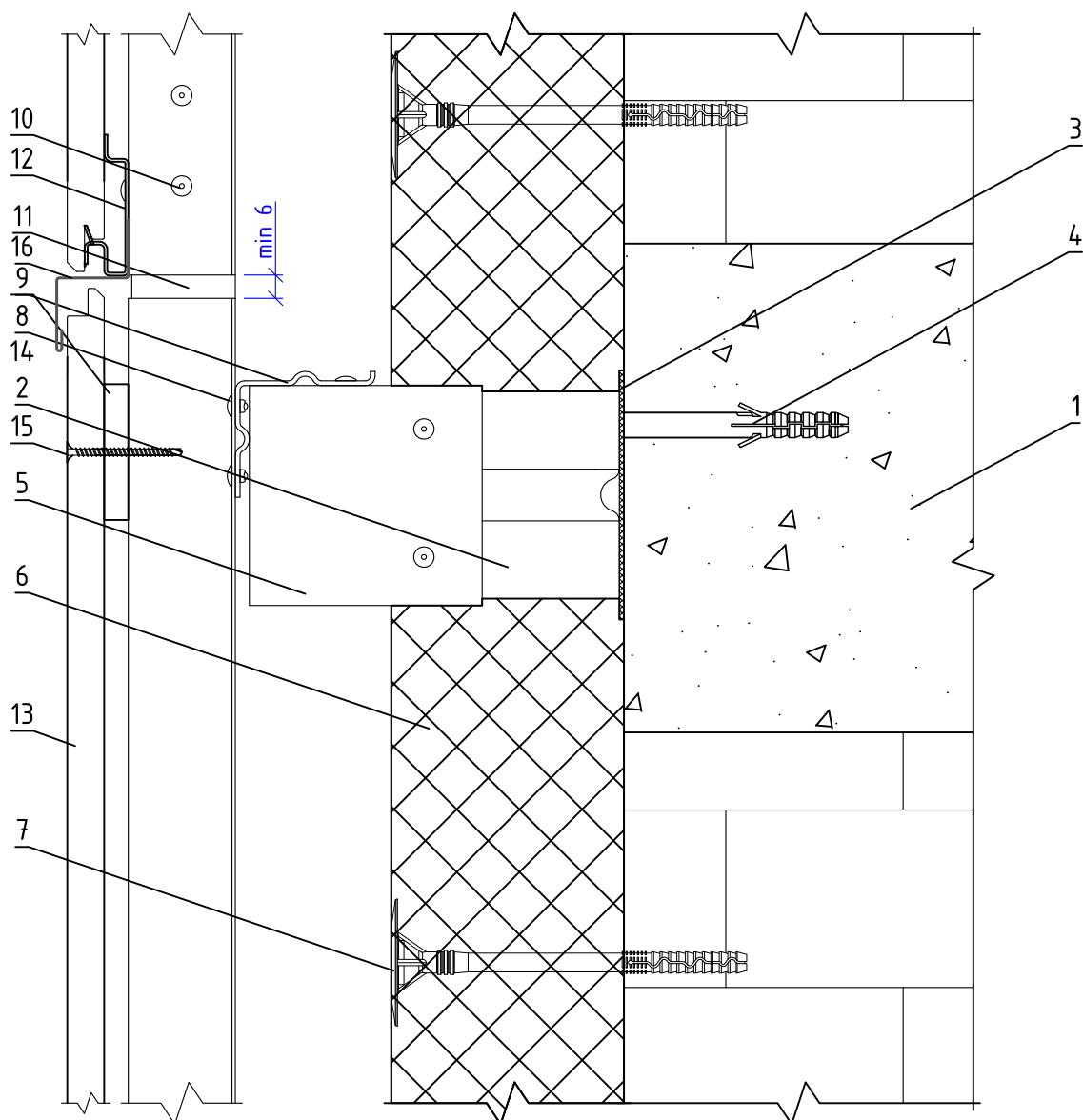
Крепление облицовочных плит к
подоблицовочной конструкции

Альбом типовых технических решений

"TORAY-Альт-Фасад"

лист	листов
6.1.9	6.1.23

Вертикальный разрез



- | | |
|--|--|
| <ol style="list-style-type: none"> 1. Основание 2. Кронштейн КРУ-1р + Шайба усиливающая ШУ 3. Прокладка термоизолирующая 4. Анкерный дюбель 5. Удлинитель кронштейна УД-КРУ-1р 6. Теплоизоляционная плита 7. Тарельчатый дюбель 8. Закlepка вытяжная (самонарезающий винт) | <ol style="list-style-type: none"> 9. Профиль Г-образный ГО-2р 10. Профиль П-образный ПО (профиль шляпный ПШ) 11. Фиксирующая накладка ФН-ПО (ФН-ПШ) 12. Профиль для скрытого крепления фиброцементных панелей пр-ва ООО "Альтернатива" или TORAY арт. LS-305E (Кляммер пр-во "Альтернатива" или TORAY арт. CP-205) 13. Панель TORAY 14. Спейсер 5 15. Шуруп 50 16. Планка промежуточная |
|--|--|

НАВЕСНАЯ ФАСАДНАЯ СИСТЕМА
"TORAY-Альт-Фасад"

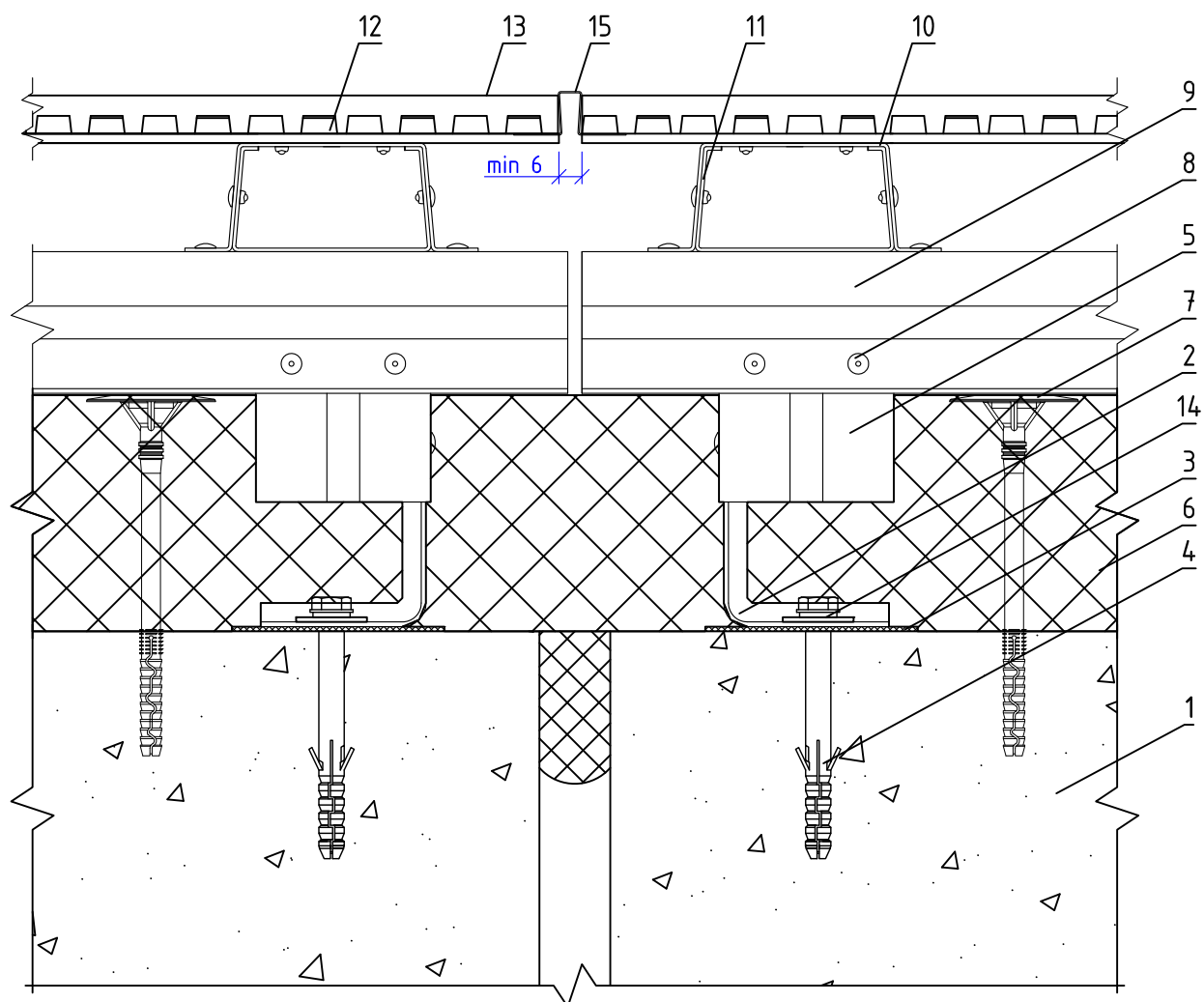
Стык вертикальных направляющих с
терморазрывом

Альбом типовых технических решений

"TORAY-Альт-Фасад"

лист	листов
6.1.10	6.1.23

Горизонтальный разрез



1. Основание
2. Кронштейн КРУ-1р
3. Прокладка термоизолирующая
4. Анкерный дюбель
5. Удлинитель кронштейна УД-КРУ-1р
6. Теплоизоляционная плита
7. Тарельчатый дюбель
8. Заклепка вытяжная (самонарезающий винт)
9. Профиль Г-образный ГО-2р

10. Профиль П-образный ПО (профиль шляпный ПШ)
11. Фиксирующая накладка ФН-ПО (ФН-ПШ)
12. Профиль для скрытого крепления фиброцементных панелей пр-ва ООО "Альтернатива" или TORAY арт. LS-305E
13. Панель TORAY
14. Шайба усиливающая ШУ
15. Разделительная планка вертикального шва пр-ва ООО "Альтернатива" или TORAY арт. HJ-100, MJ-100

НАВЕСНАЯ ФАСАДНАЯ
СИСТЕМА
"TORAY-Альт-Фасад"

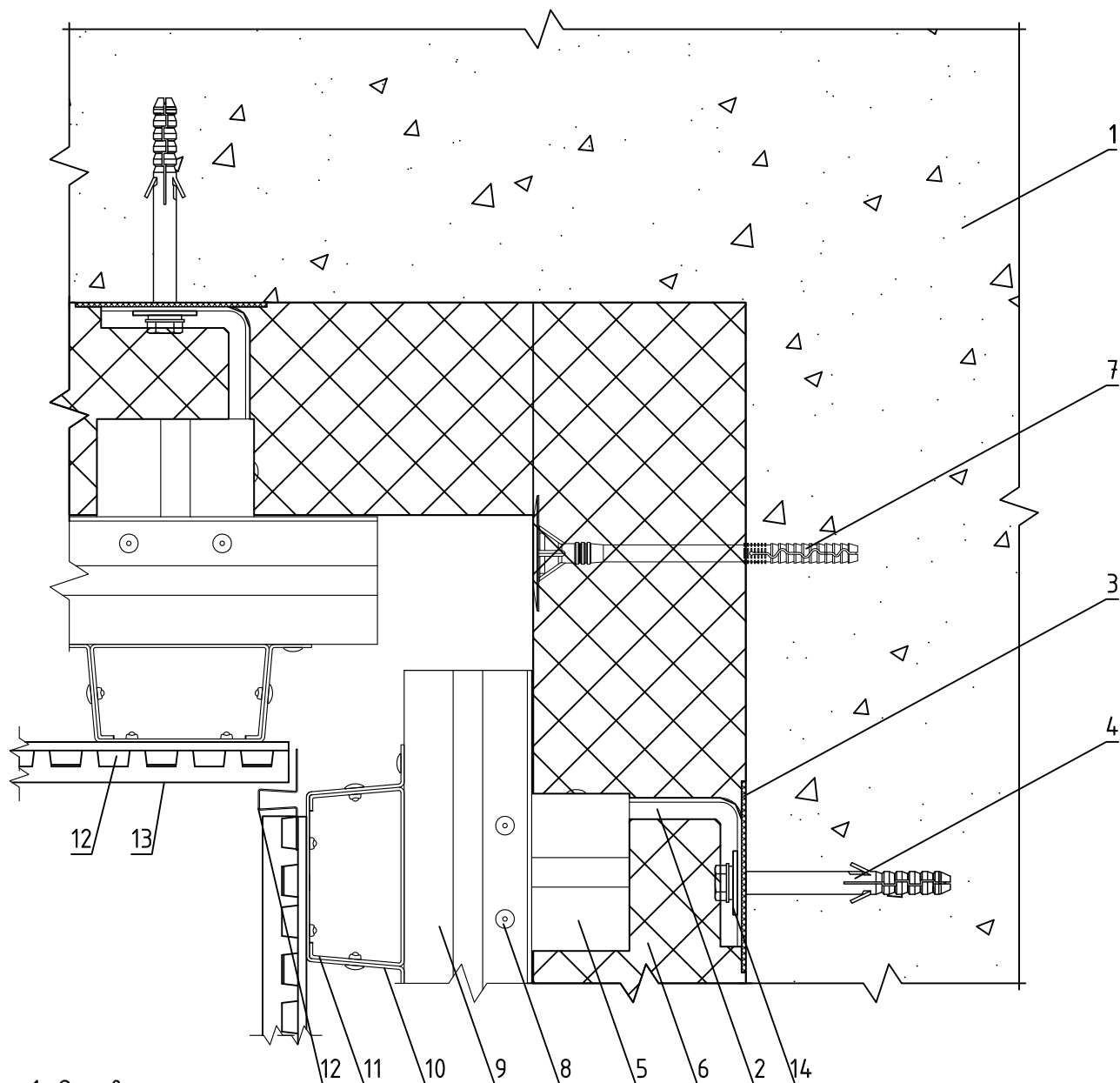
Узел монтажа вертикального
деформационного шва

Альбом типовых технических решений

"TORAY-Альт-Фасад"

лист	листов
6.1.11	6.1.23

Горизонтальный разрез



- | | |
|---|---|
| <p>1. Основание
2. Кронштейн КРУ-1р
3. Прокладка термоизолирующая
4. Анкерный дюбель
5. Удлинитель кронштейна УД-КРУ-1р
6. Теплоизоляционная плита
7. Тарельчатый дюбель
8. Заклепка вытяжная (самонарезающий винт)</p> | <p>9. Профиль Г-образный ГО-2р
10. Профиль П-образный ПО (профиль шляпный ПШ)
11. Фиксирующая накладка ФН-ПО (ФН-ПШ)
12. Профиль для скрытого крепления фиброцементных панелей пр-ва ООО "Альтернатива" или TORAY арт. LS-305E
13. Панель TORAY
14. Шайба усиливающая ШУ
15. Разделительная планка вертикального шва пр-ва ООО "Альтернатива" или TORAY арт. HJ-100, MJ-100</p> |
|---|---|

НАВЕСНАЯ ФАСАДНАЯ
СИСТЕМА
"TORAY-Альт-Фасад"

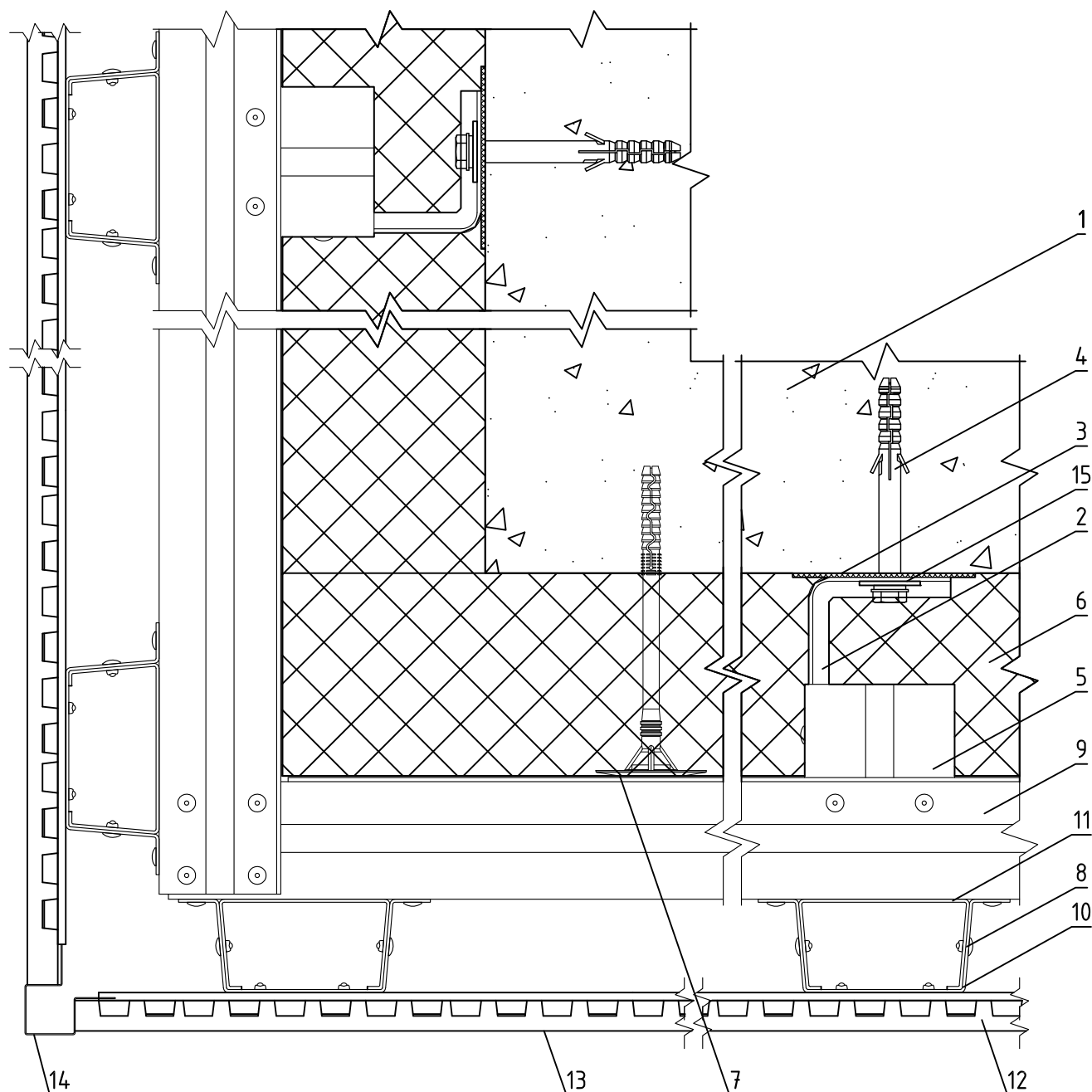
Формирование системы на внутреннем углу
здания

Альбом типовых технических решений

"TORAY-Альт-Фасад"

лист	листов
6.1.12	6.1.23

Горизонтальный разрез



1. Основание
2. Кронштейн КРУ-1р
3. Прокладка термоизолирующая
4. Анкерный дюбель
5. Удлинитель кронштейна УД-КРУ-1р
6. Теплоизоляционная плита
7. Тарельчатый дюбель
8. Заклепка вытяжная (самонарезающий винт)

9. Профиль Г-образный ГО-2р
10. Профиль П-образный ПО (профиль шляпный ПШ)
11. Фиксирующая накладка ФН-ПО (ФН-ПШ)
12. Профиль для скрытого крепления фиброцементных панелей пр-ва ООО "Альтернатива" или TORAY арт. LS-305E
13. Панель TORAY
14. Угловой профиль ООО "Альтернатива", TORAY КНД-603М2
15. Шайба усиливающая ШУ

НАВЕСНАЯ ФАСАДНАЯ СИСТЕМА "TORAY-Альт-Фасад"

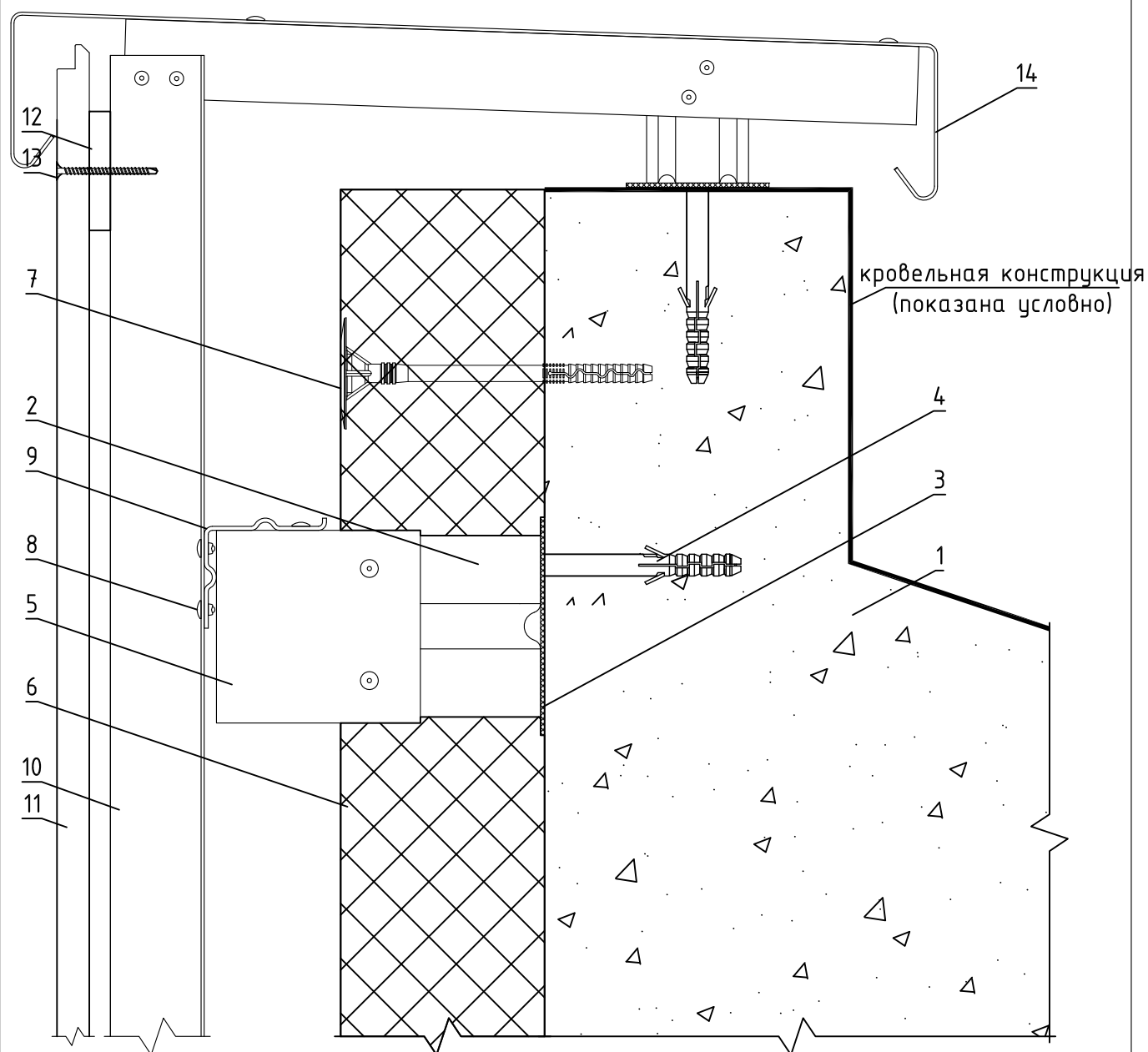
Формирование системы на внешнем углу здания

Альбом типовых технических решений

"TORAY-Альт-Фасад"

лист	листов
6.1.13	6.1.23

Вертикальный разрез



- | | |
|---|--|
| <p>1. Основание
2. Кронштейн КРУ-1р + Шайба усиливающая ШУ
3. Прокладка термоизолирующая
4. Анкерный дюбель
5. Удлинитель кронштейна УД-КРУ-1р
6. Теплоизоляционная плита
7. Тарельчатый дюбель</p> | <p>8. Заклепка вытяжная (самонарезающий винт)
9. Профиль Г-образный ГО-2р
10. Профиль П-образный ПО (профиль шляпный ПШ)
11. Панель TORAY
12. Спейсер 5
13. Шуруп 50
14. Сталь тонколистовая оцинкованная окрашенная</p> |
|---|--|

НАВЕСНАЯ ФАСАДНАЯ СИСТЕМА "TORAY-Альп-Фасад"

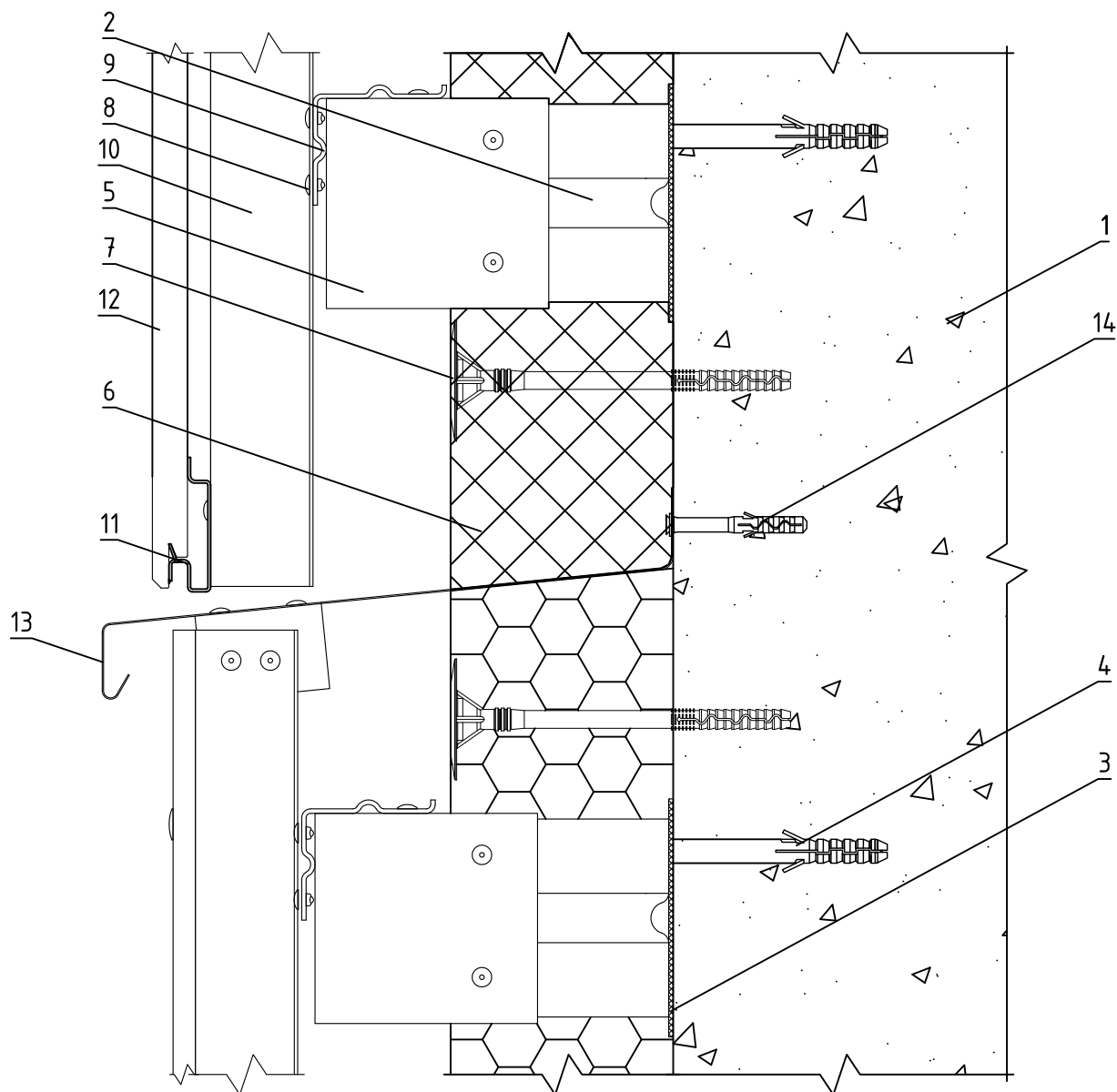
Примыкание системы к парапету

Альбом типовых технических решений

"TORAY-Альп-Фасад"

лист	листов
6.1.14	6.1.23

Вертикальный разрез



- | | |
|--|---|
| <p>1. Основание
2. Кронштейн КРУ-1р + Шайба усиливающая ШУ
3. Прокладка термоизолирующая
4. Анкерный дюбель
5. Удлинитель кронштейна УД-КРУ-1р
6. Теплоизоляционная плита
7. Тарельчатый дюбель
8. Заклепка вытяжная (самонарезающий винт)</p> | <p>9. Профиль Г-образный ГО-2р
10. Профиль П-образный ПО (профиль шляпный ПШ)
11. Профиль для скрытого крепления фиброцементных панелей пр-ва ООО "Альтернатива" или TORAY арт. LS-305E (Кляммер пр-во "Альтернатива" или TORAY арт. CP-205)
12. Панель TORAY
13. Сталь тонколистовая оцинкованная окрашенная
14. Дюбель-гвоздь</p> |
|--|---|

НАВЕСНАЯ ФАСАДНАЯ
СИСТЕМА
"TORAY-Альт-Фасад"

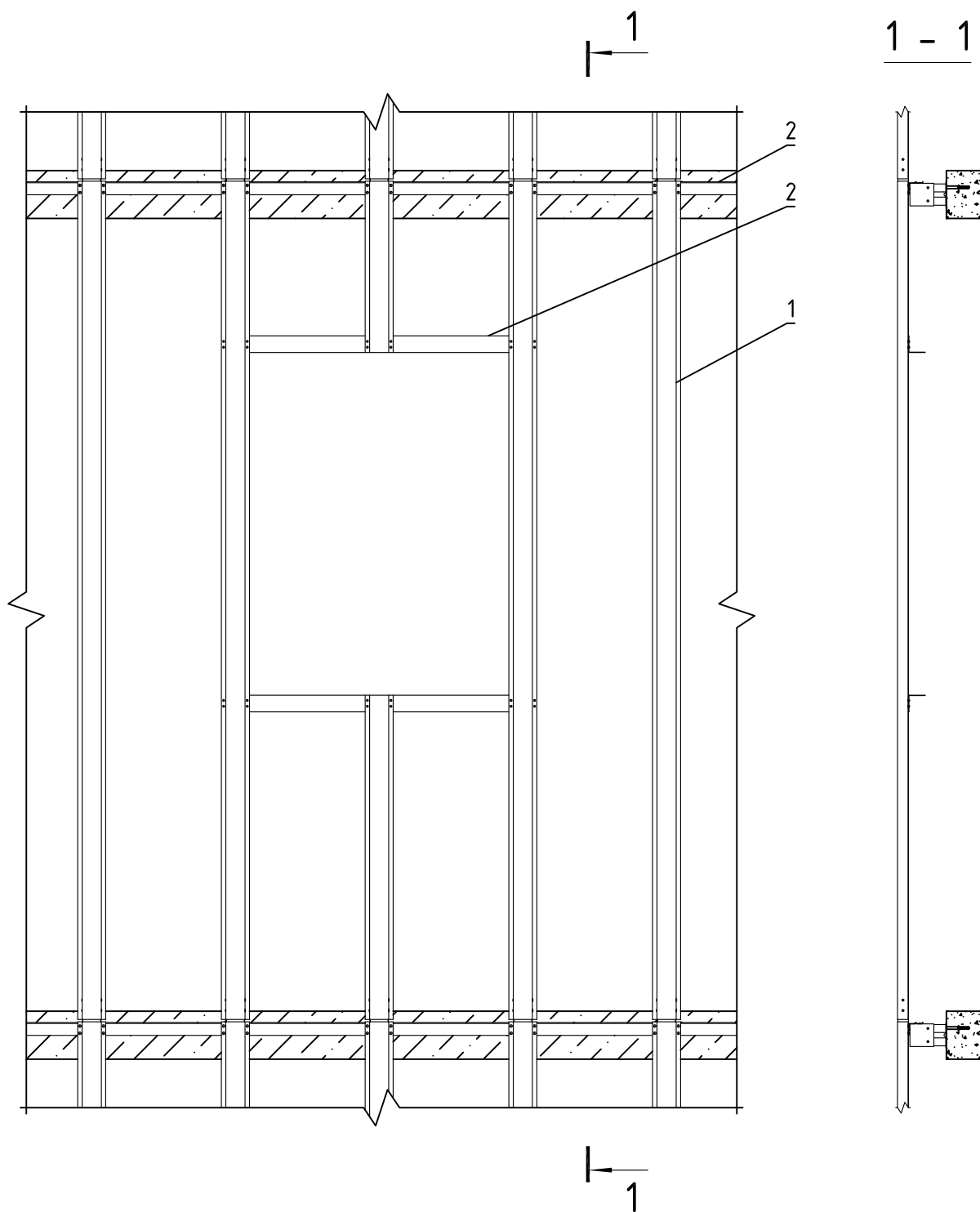
Примыкание системы к цоколю

Альбом типовых технических решений

"TORAY-Альт-Фасад"

лист	листов
6.1.15	6.1.23

Обустройство оконного проема



1. Профиль П-образный ПО (профиль шляпный ПШ)
2. Профиль Г-образный ГО-2р (профиль Т-образный ТО)

Примечания:
Профиль ГО-2р (ТО) крепить к задней поверхности профиля ПО (ПШ)

НАВЕСНАЯ ФАСАДНАЯ
СИСТЕМА
"TORAY-Альт-Фасад"

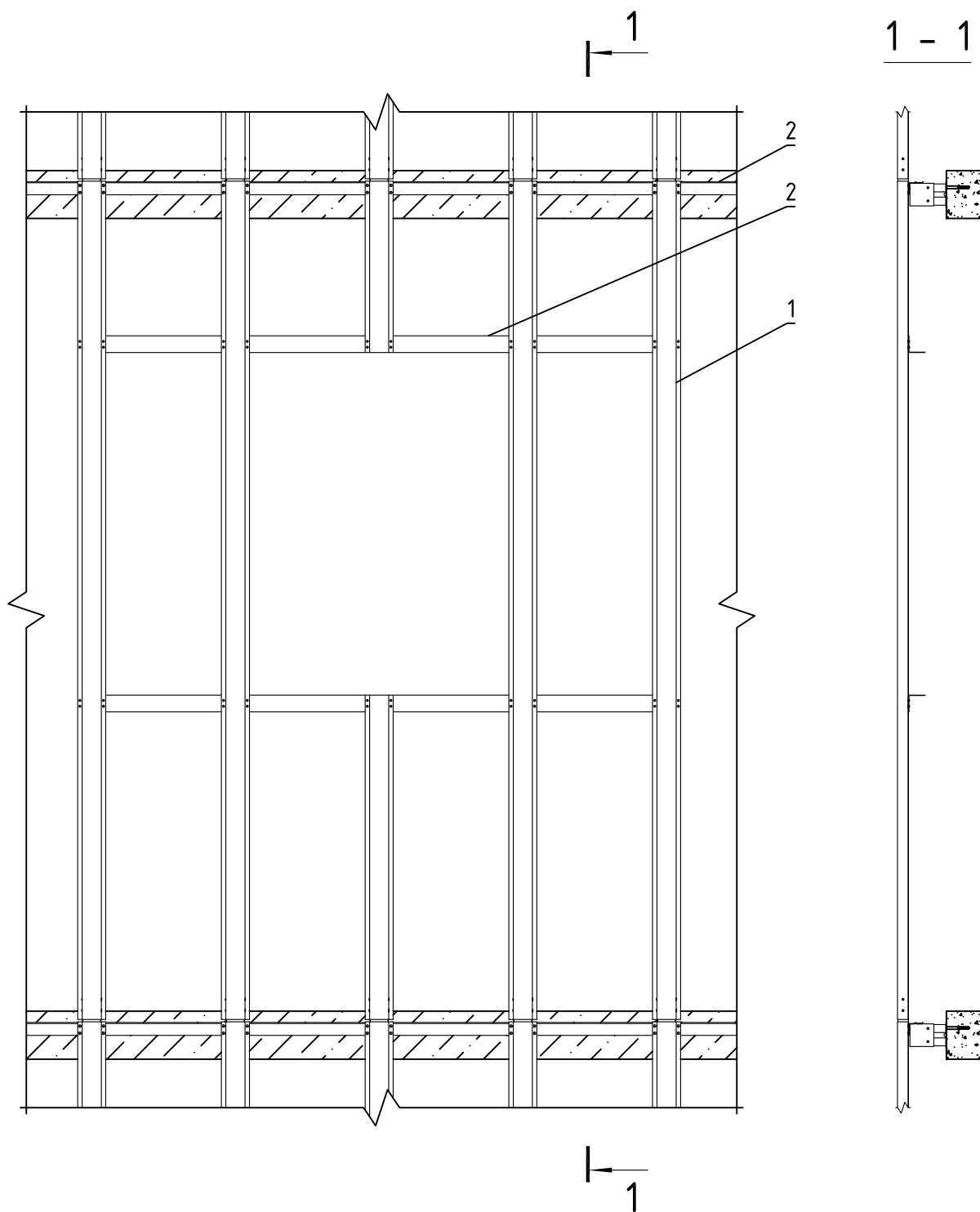
Обустройство оконного проема при креплении
системы в межэтажные перекрытия

Альбом типовых технических решений

"TORAY-Альт-Фасад"

лист	листов
6.1.16	6.1.23

Обустройство оконного проема



1. Профиль П-образный ПО (профиль шляпный ПШ)
2. Профиль Г-образный ГО-2р (профиль Т-образный ТО)

Примечания:
Профиль ГО-2р (ТО) крепить к задней поверхности профиля ПО (ПШ)

НАВЕСНАЯ ФАСАДНАЯ
СИСТЕМА
"TORAY-Альт-Фасад"

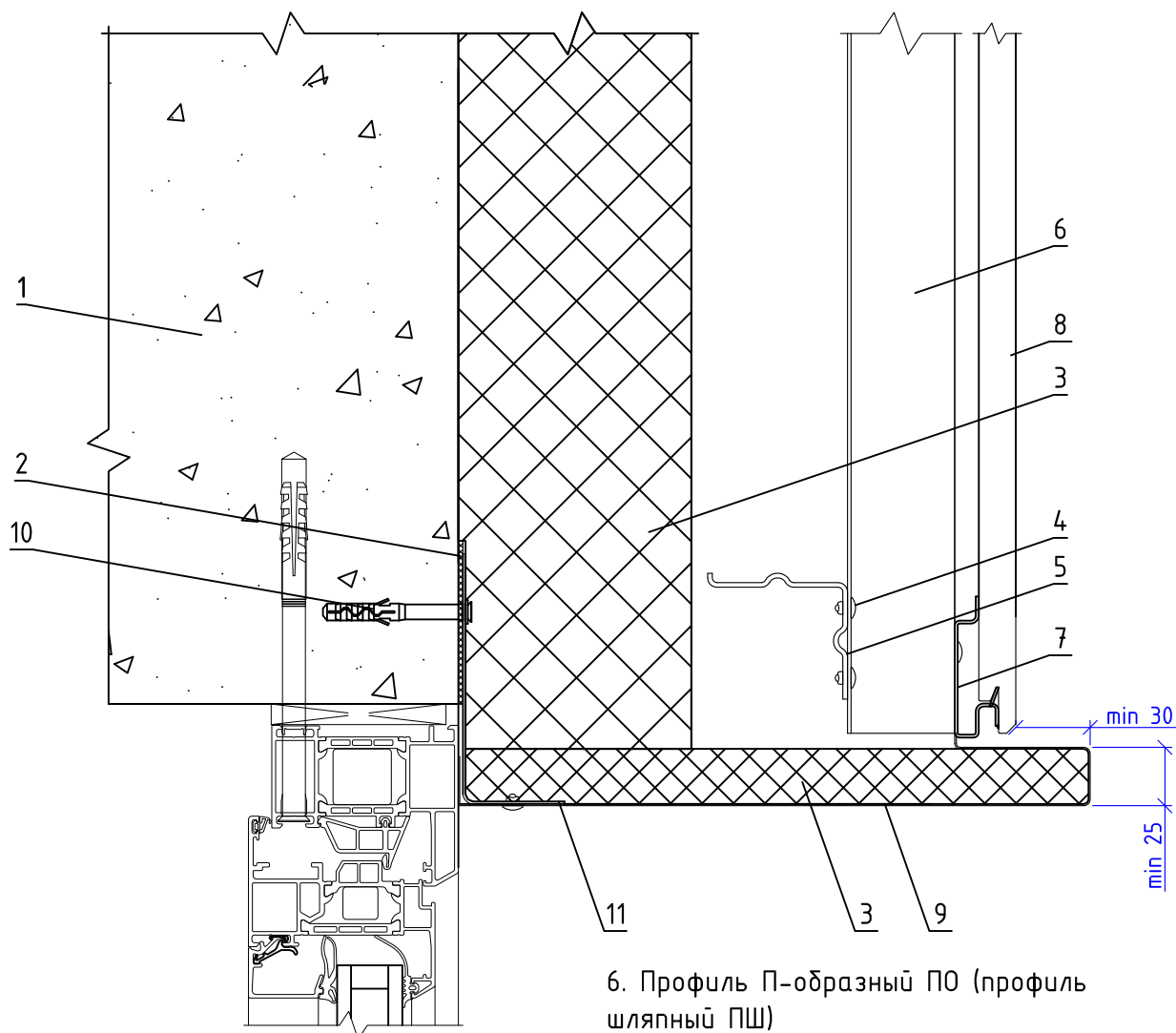
Обустройство оконного проема при креплении системы в межэтажные перекрытия

Альбом типовых технических решений

"TORAY-Альт-Фасад"

лист	листов
6.1.17	6.1.23

Вертикальный разрез



1. Основание
2. Прокладка термоизолирующая
3. Теплоизоляционная плита
4. Заклепка вытяжная (самонарезающий винт)
5. Профиль Г-образный ГО-2р

6. Профиль П-образный ПО (профиль шляпный ПШ)
7. Профиль для скрытого крепления фиброцементных панелей пр-ва ООО "Альтернатива" или TORAY арт. LS-305E (Кляммер пр-во "Альтернатива" или TORAY арт. CP-205)
8. Панель TORAY
9. Сталь тонколистовая оцинкованная окрашенная
10. Дюбель-гвоздь
11. Кронштейн оконный (угловая полоса из оцинкованной стали)

Примечания:

1. Противопожарные мероприятия выполняются в соответствии с экспертными заключениями и протоколами огневых испытаний системы.

НАВЕСНАЯ ФАСАДНАЯ
СИСТЕМА
"TORAY-Альт-Фасад"

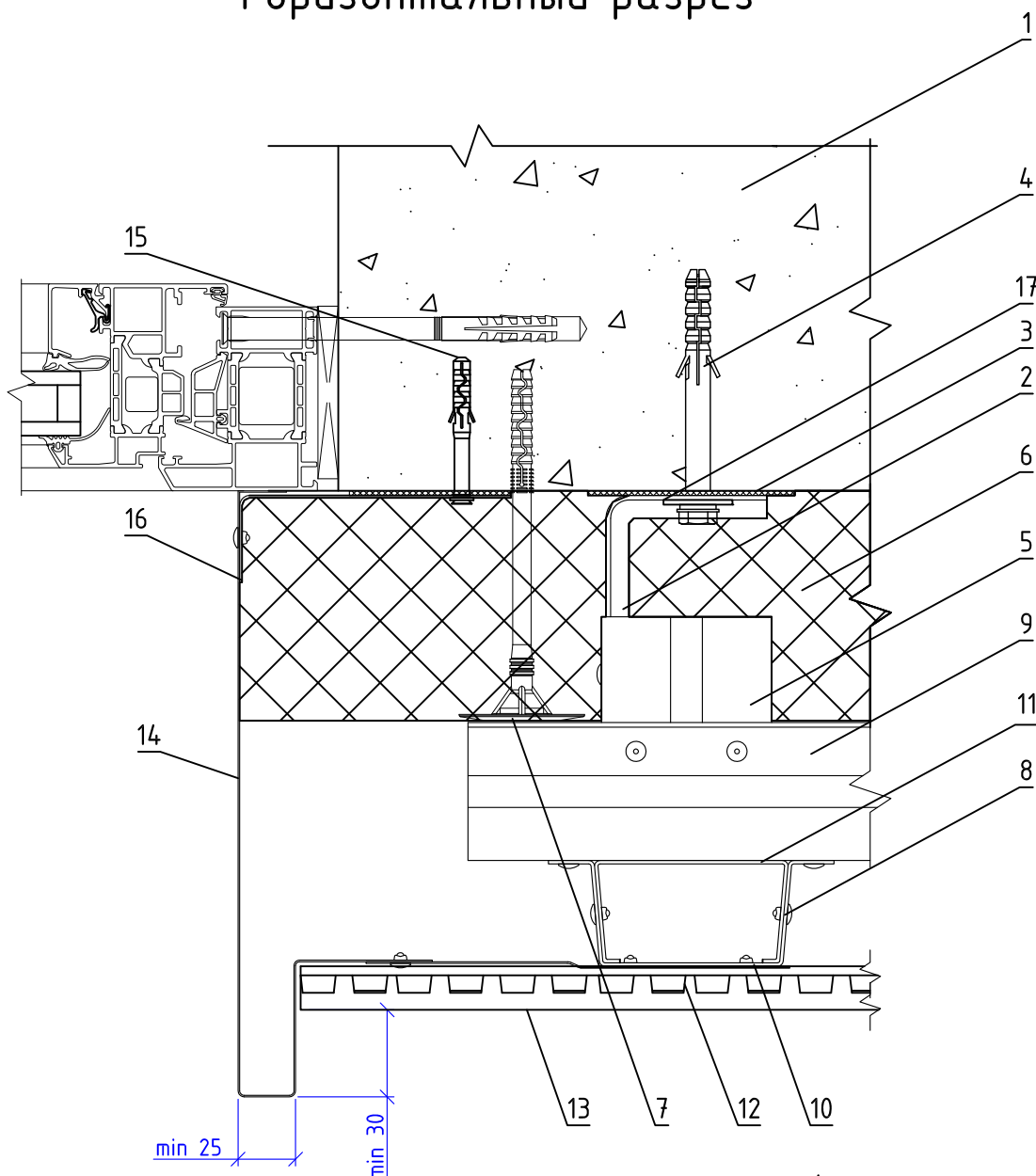
Примыкание системы к верхнему откосу
оконного проема

Альбом типовых технических решений

"TORAY-Альт-Фасад"

лист	листов
6.1.18	6.1.23

Горизонтальный разрез



- | | |
|--|---|
| 1. Основание | 10. Профиль П-образный ПО (профиль шляпный ПШ) |
| 2. Кронштейн КРУ-1р | 11. Фиксирующая накладка ФН-ПО (ФН-ПШ) |
| 3. Прокладка термоизолирующая | 12. Профиль для скрытого крепления фиброцементных панелей пр-ва ООО "Альтернатива" или TORAY арт. LS-305E |
| 4. Анкерный дюбель | 13. Панель TORAY |
| 5. Удлинитель кронштейна УД-КРУ-1р | 14. Сталь тонколистовая оцинкованная окрашенная |
| 6. Теплоизоляционная плита | 15. Дюбель-гвоздь |
| 7. Тарельчатый дюбель | 16. Кронштейн оконный (угловая полоса из оцинкованной стали) |
| 8. Заклепка вытяжная (самонарезающий винт) | 17. Шайба усиливающая ШУ |
| 9. Профиль Г-образный ГО-2р | |

Примечания:

1. Противопожарные мероприятия выполняются в соответствии с экспертными заключениями и протоколами огневых испытаний системы.

НАВЕСНАЯ ФАСАДНАЯ СИСТЕМА "TORAY-Альт-Фасад"

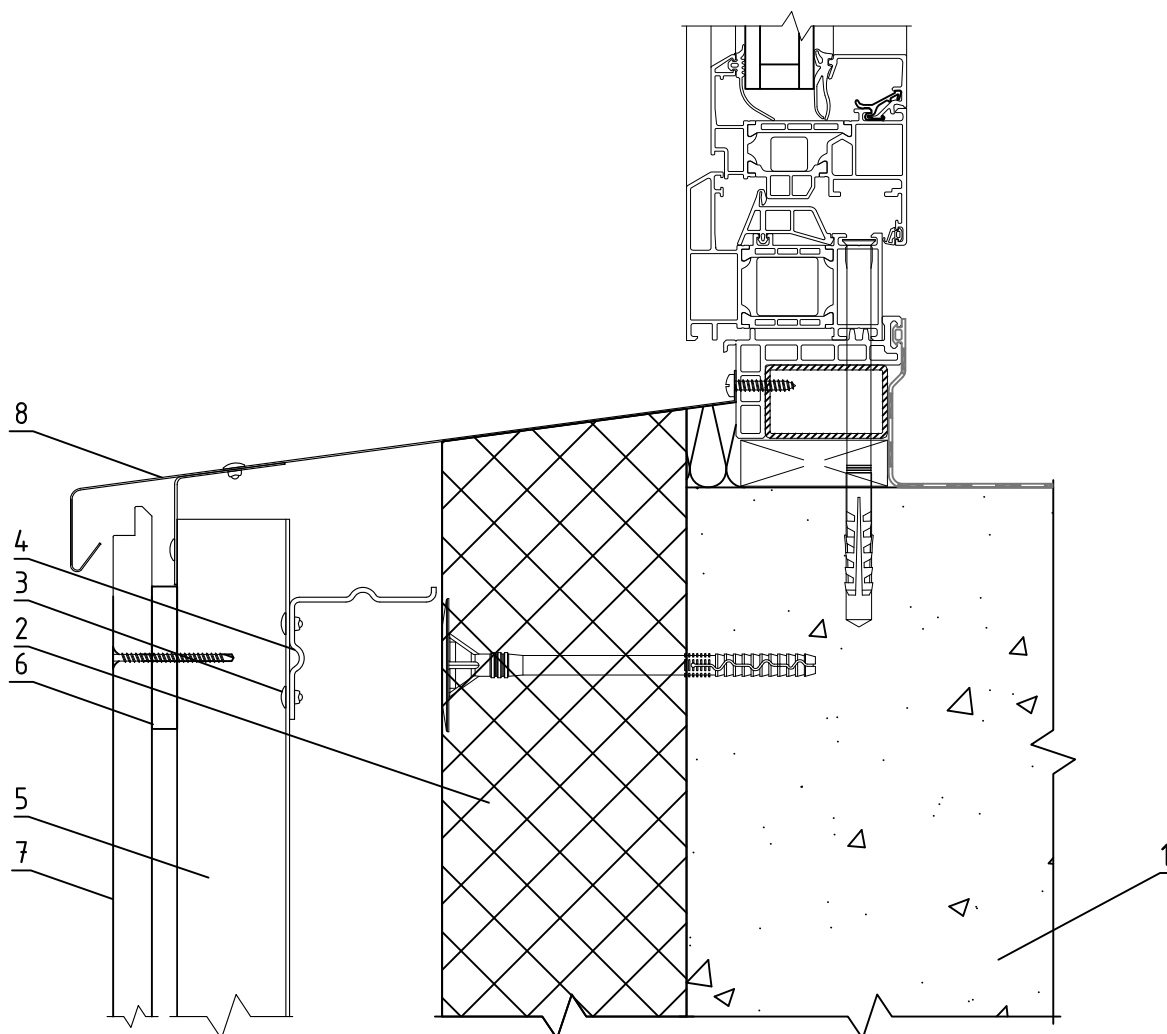
Примыкание системы к доковому откосу оконного проема

Альбом типовых технических решений

"TORAY-Альт-Фасад"

лист	листов
6.1.19	6.1.23

Вертикальный разрез



- 1. Основание
- 2. Теплоизоляционная плита
- 3. Заклепка вытяжная
- 4. Профиль Г-образный ГО-2р
- 5. Профиль П-образный ПО (профиль шляпный ПШ)

- 6. Спейсер 5
- 7. Панель TORAY
- 8. Сталь тонколистовая оцинкованная окрашенная

НАВЕСНАЯ ФАСАДНАЯ
СИСТЕМА
"TORAY-Альт-Фасад"

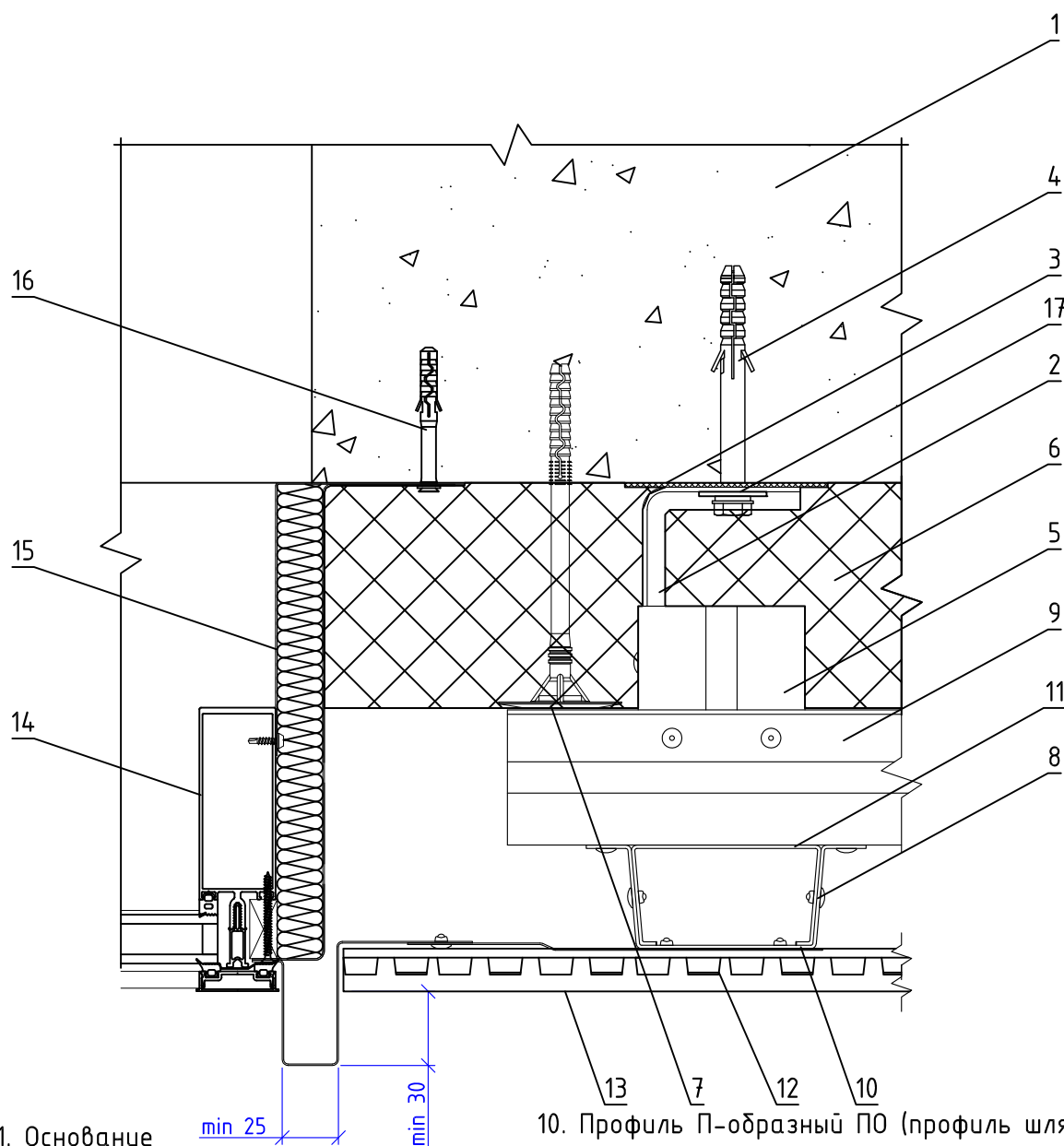
Примыкание системы к водоотливу оконного проема

Альбом типовых технических решений

"TORAY-Альт-Фасад"

лист	листов
6.1.20	6.1.23

Горизонтальный разрез



1. Основание min 25
2. Кронштейн КРУ-1р
3. Прокладка термоизолирующая
4. Анкерный дюбель
5. Удлинитель кронштейна УД-КРУ-1р
6. Теплоизоляционная плита
7. Тарельчатый дюбель
8. Закlepка вытяжная (самонарезающий винт)
9. Профиль Г-образный ГО-2р

10. Профиль П-образный ПО (профиль шляпный ПШ)
11. Фиксирующая накладка ФН-ПО (ФН-ПШ)
12. Профиль для скрытого крепления фиброцементных панелей пр-ва ООО "Альтернатива" или TORAY арт. LS-305E
13. Панель TORAY
14. Витражный блок
15. Сталь тонколистовая оцинкованная окрашенная
16. Дюбель-гвоздь
17. Шайба усиливающая ШУ

НАВЕСНАЯ ФАСАДНАЯ
СИСТЕМА
"TORAY-Альт-Фасад"

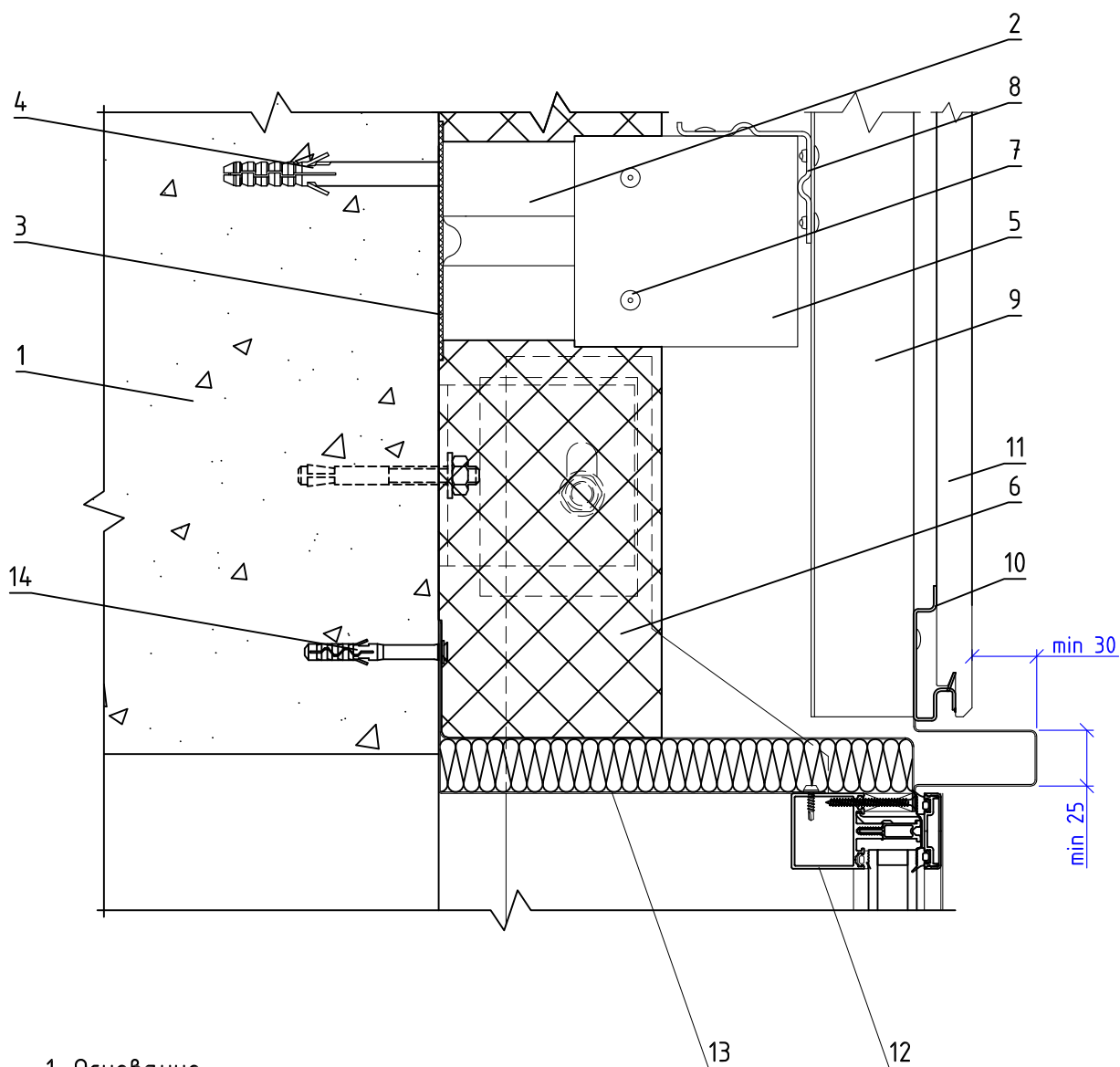
Боковое примыкание системы к витражу

Альбом типовых технических решений

"TORAY-Альт-Фасад"

лист	листов
6.1.21	6.1.23

Вертикальный разрез



1. Основание
2. Кронштейн КРУ-1р + Шайба усиливающая ШУ
3. Прокладка термоизолирующая
4. Анкерный дюбель
5. Удлинитель кронштейна УД-КРУ-1р
6. Теплоизоляционная плита
7. Заклепка вытяжная (самонарезающий винт)
8. Профиль Г-образный ГО-2р

9. Профиль П-образный ПО (профиль шляпный ПШ)
10. Профиль для скрытого крепления фиброцементных панелей пр-ва ООО "Альтернатива" или TORAY арт. LS-305E (Кляммер пр-во "Альтернатива" или TORAY арт. CP-205)
11. Панель TORAY
12. Витражный блок
13. Сталь тонколистовая оцинкованная окрашенная
14. Дюбель-гвоздь

НАВЕСНАЯ ФАСАДНАЯ
СИСТЕМА
"TORAY-Альт-Фасад"

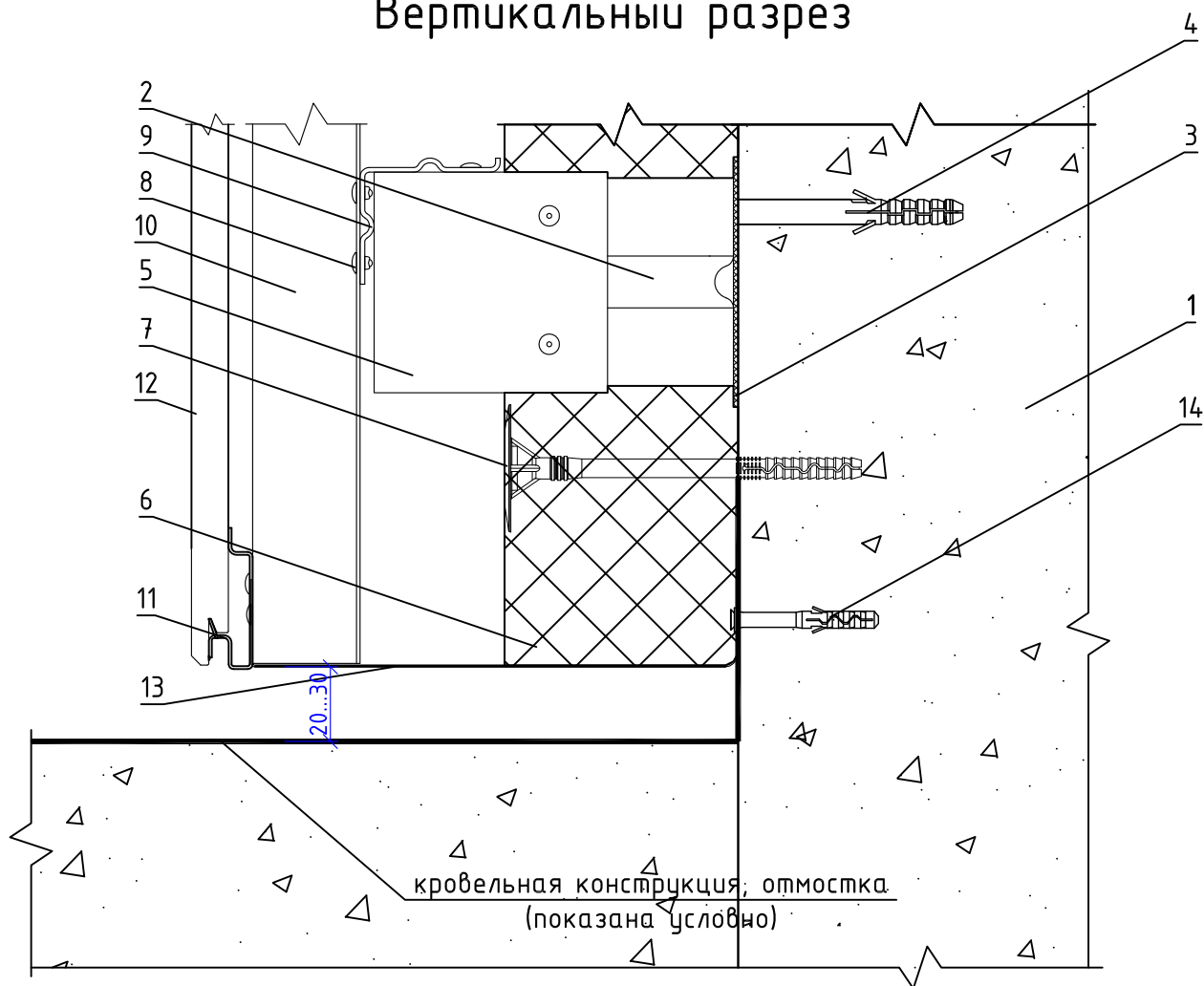
Верхнее примыкание системы к витражу

Альбом типовых технических решений

"TORAY-Альт-Фасад"

лист	листов
6.1.22	6.1.23

Вертикальный разрез



- | | |
|---|--|
| <p>1. Основание
 2. Кронштейн КРУ-1р + Шайба усиливающая ШУ
 3. Прокладка термоизолирующая
 4. Анкерный дюбель
 5. Удлинитель кронштейна УД-КРУ-1р
 6. Теплоизоляционная плита
 7. Тарельчатый дюбель
 8. Заклепка вытяжная (самонарезающий винт)</p> | <p>9. Профиль Г-образный ГО-2р
 10. Профиль П-образный ПО (профиль шляпный ПШ)
 11. Профиль для скрытого крепления фиброцементных панелей пр-ва ООО "Альтернатива" или TORAY арт. LS-305E (Кляммер пр-во "Альтернатива" или TORAY арт. СР-205)
 12. Панель TORAY
 13. Противопожарная отсечка
 14. Дюбель-гвоздь</p> |
|---|--|

Примечания:

1. Противопожарная отсечка выполняется из сплошной или перфорированной оцинкованной стали толщиной не менее 0,5 мм. Установка противопожарных отсечек выполняется в соответствии с экспертными заключениями и протоколами огневых испытаний системы.

НАВЕСНАЯ ФАСАДНАЯ СИСТЕМА "TORAY-Альт-Фасад"

Примыкание системы к отмостке (кровле)

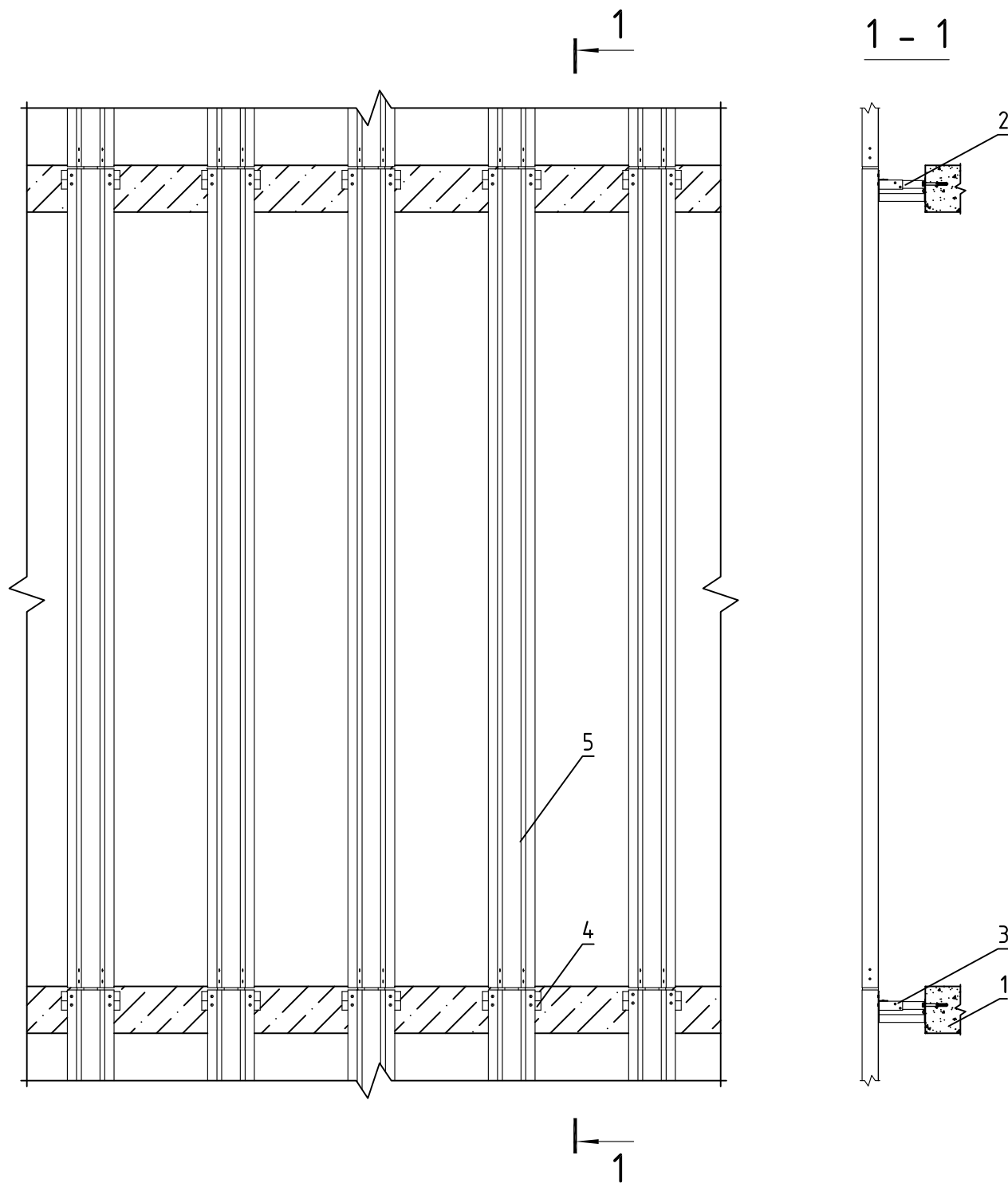
Альбом типовых технических решений

"TORAY-Альт-Фасад"

лист	листов
6.1.23	6.1.23

Раздел 6.2.

Система крепления в межэтажные перекрытия на основе кронштейна КНс-27



- 1. Основание
- 2. Кронштейн
- 3. Удлинитель кронштейна
- 4. Горизонтальный профиль
- 5. Вертикальный профиль

НАВЕСНАЯ ФАСАДНАЯ
СИСТЕМА
"TORAY-Альт-Фасад"

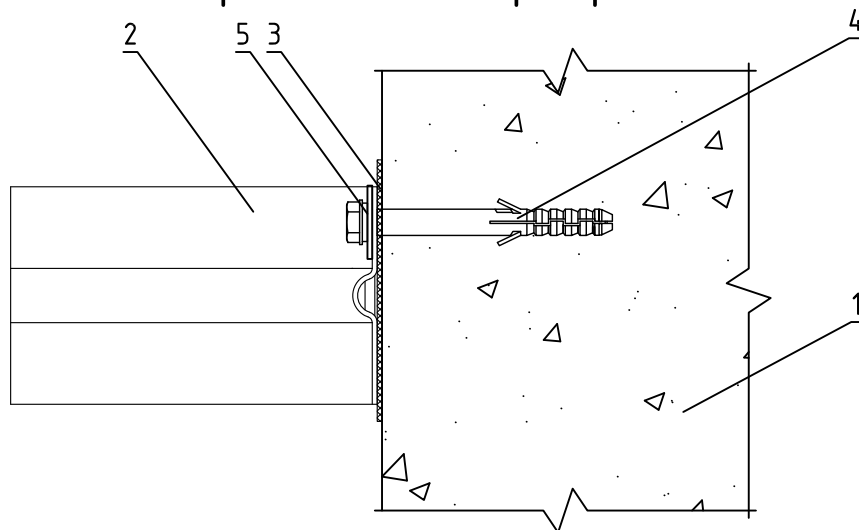
Крепление системы в межэтажные перекрытия с высотой этажа до 3,5 м.

Альбом типовых технических решений

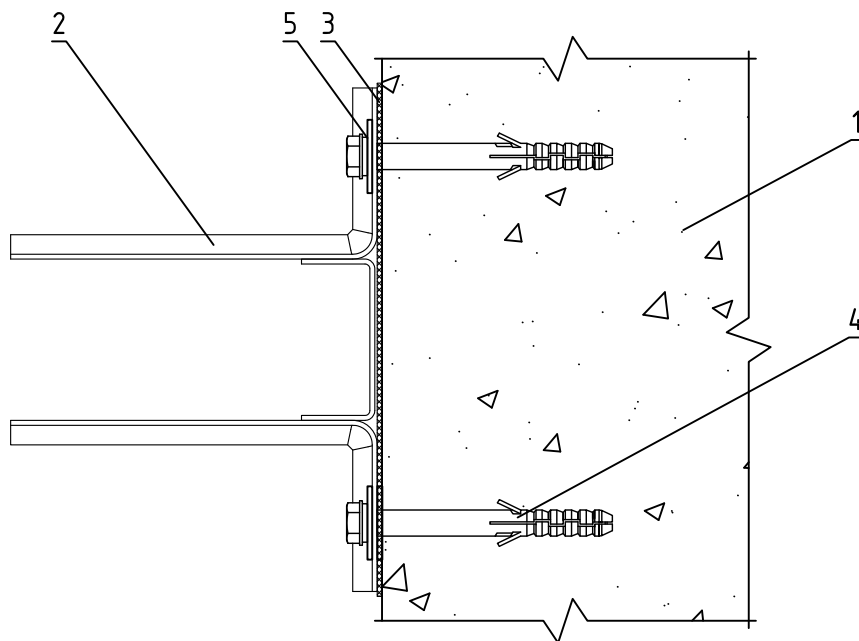
"TORAY-Альт-Фасад"

лист	листов
6.2.1	6.2.25

Вертикальный разрез



Горизонтальный разрез



1. Основание
2. Кронштейн КНс-27
3. Прокладка термоизолирующая
4. Анкерный дюбель
5. Шайба усиливающая ШУ

НАВЕСНАЯ ФАСАДНАЯ
СИСТЕМА
"TORAY-Альт-Фасад"

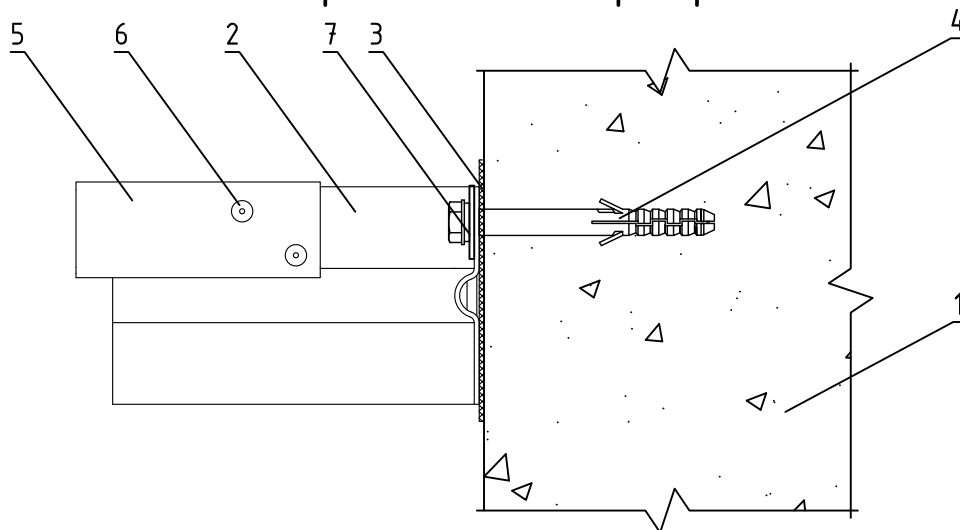
Крепление кронштейна КНс-27 к основанию

Альбом типовых технических решений

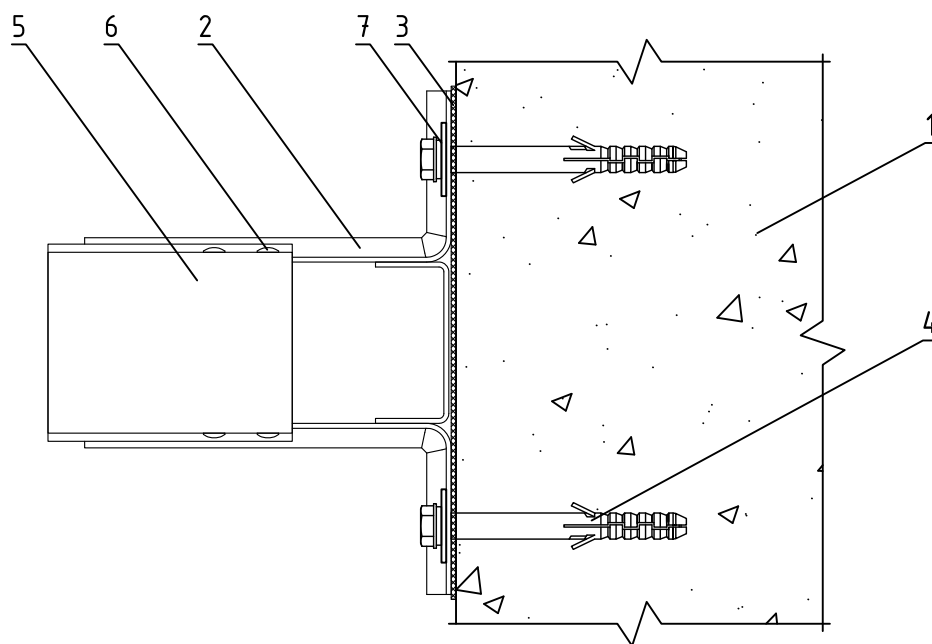
"TORAY-Альт-Фасад"

лист	листов
6.2.2	6.2.25

Вертикальный разрез



Горизонтальный разрез



1. Основание
2. Кронштейн КНс-27
3. Прокладка термоизолирующая
4. Анкерный дюбель
5. Удлинитель кронштейна УД-КНс-27
6. Заклепка вытяжная (самонарезающий винт)
7. Шайба усиливающая ШУ

НАВЕСНАЯ ФАСАДНАЯ
СИСТЕМА
"TORAY-Альт-Фасад"

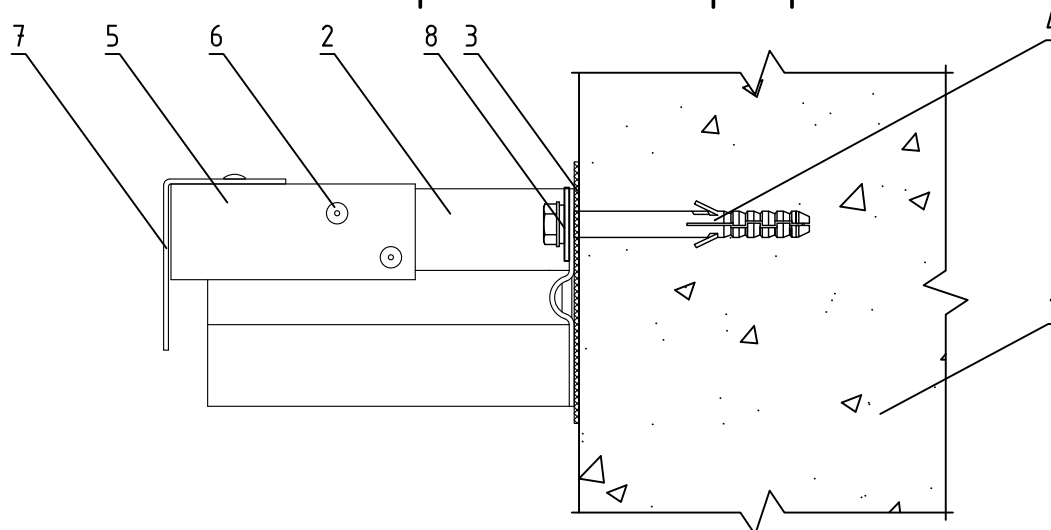
Крепление удлинитель кронштейна УД-КНс-27
к кронштейну КНс-27

Альбом типовых технических решений

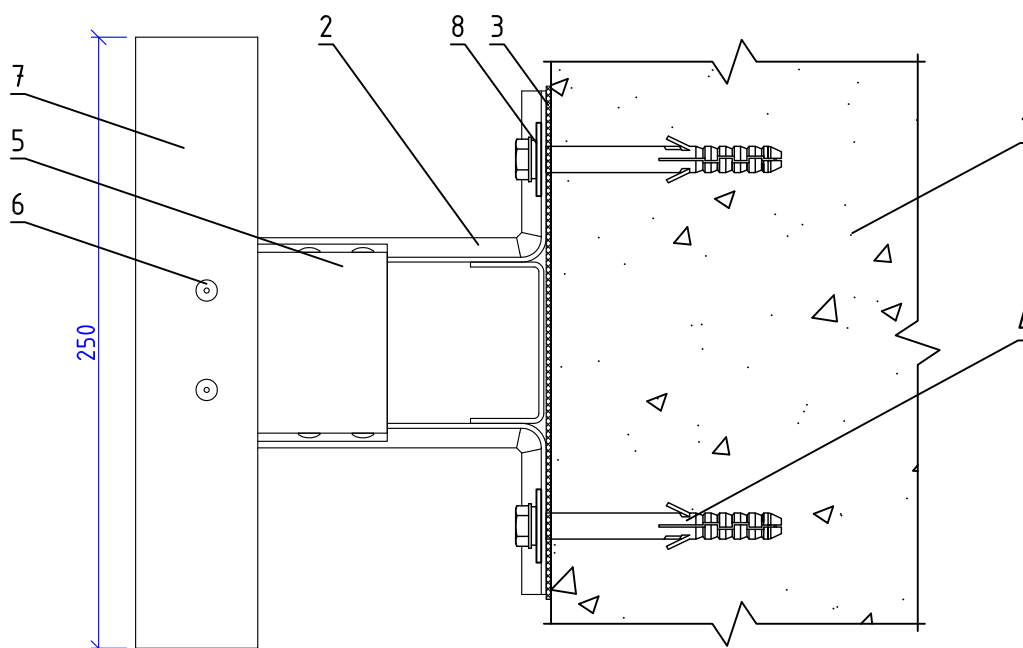
"TORAY-Альт-Фасад"

лист	листов
6.2.3	6.2.25

Вертикальный разрез



Горизонтальный разрез



1. Основание
2. Кронштейн КНс-27
3. Прокладка термоизолирующая
4. Анкерный дюбель
5. Удлинитель кронштейна УД-КНс-27
6. Заклепка вытяжная (самонарезающий винт)
7. Профиль Г-образный ГО
8. Шайба усиливающая ШУ

НАВЕСНАЯ ФАСАДНАЯ
СИСТЕМА
"TORAY-Альт-Фасад"

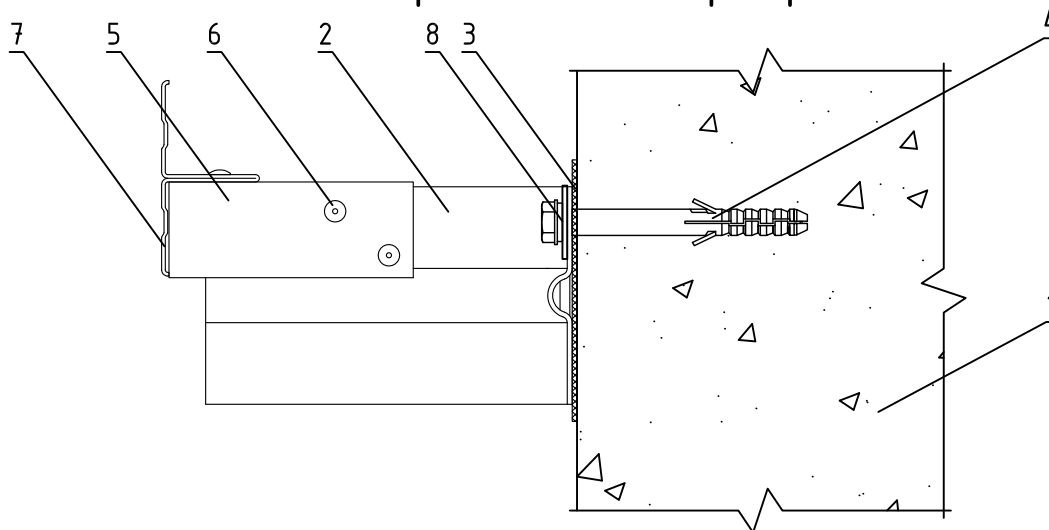
Крепление профиля Г-образного ГО
к удлинителю кронштейна УД-КНс-27

Альбом типовых технических решений

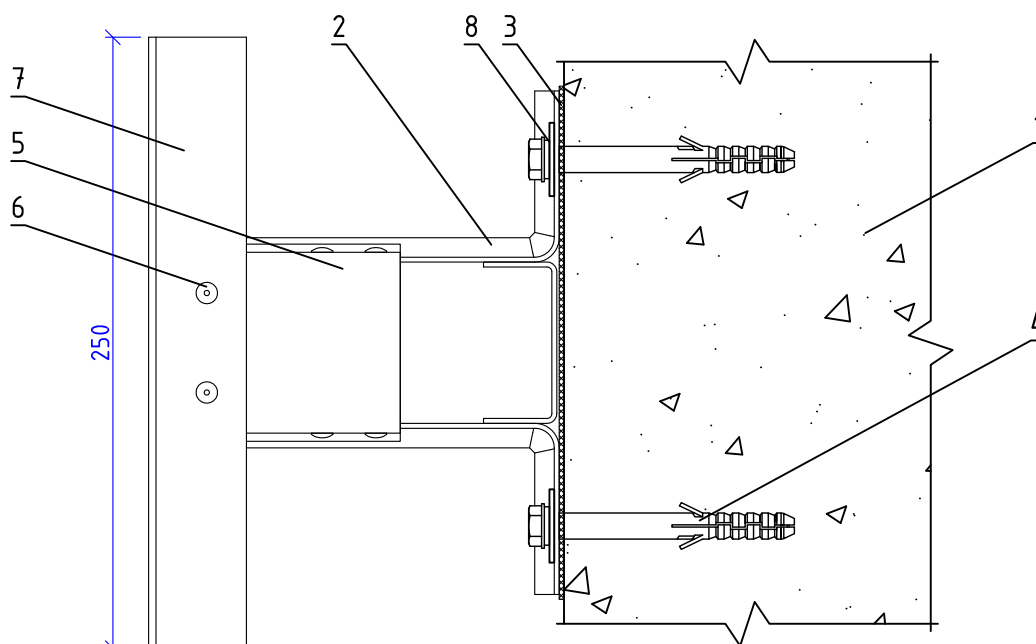
"TORAY-Альт-Фасад"

лист	листов
6.2.4	6.2.25

Вертикальный разрез



Горизонтальный разрез



1. Основание
2. Кронштейн КНс-27
3. Прокладка термоизолирующая
4. Анкерный дюбель
5. Удлинитель кронштейна УД-КНс-27
6. Заклепка вытяжная (самонарезающий винт)
7. Профиль Т-образный ТО (используется только в оцинкованной системе)
8. Шайба усиливающая ШУ

НАВЕСНАЯ ФАСАДНАЯ
СИСТЕМА
"TORAY-Альт-Фасад"

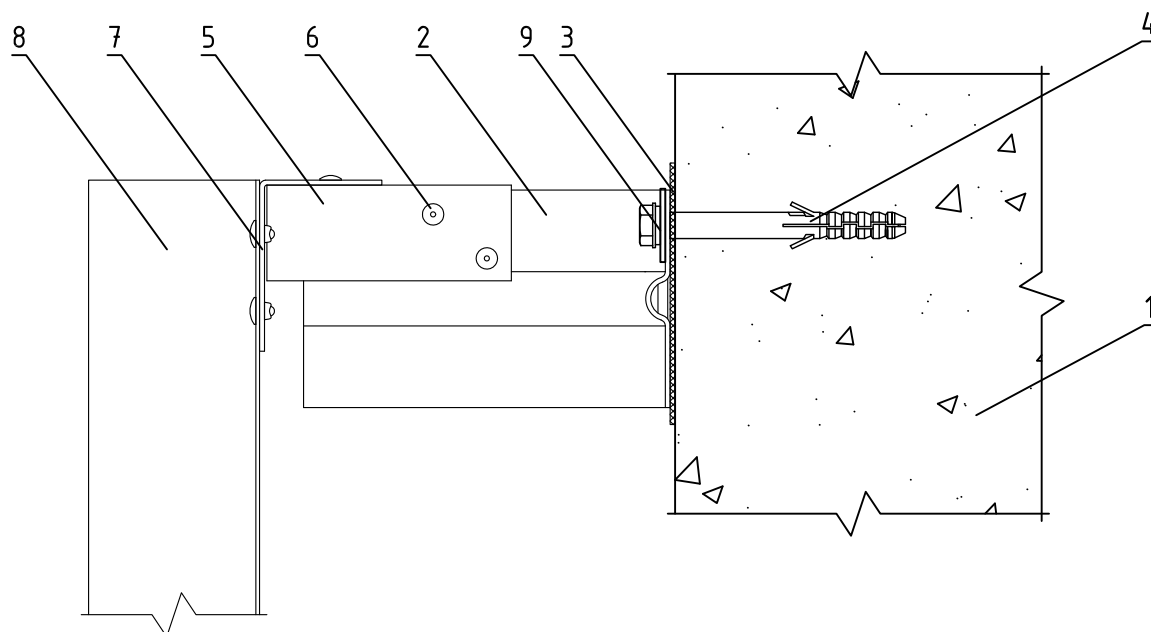
Крепление профиля Т-образного ТО
к удлинителю кронштейна УД-КНс-27

Альбом типовых технических решений

"TORAY-Альт-Фасад"

лист	листов
6.2.5	6.2.25

Вертикальный разрез



1. Основание
2. Кронштейн КНс-27
3. Прокладка термоизолирующая
4. Анкерный дюбель
5. Удлинитель кронштейна УД-КНс-27
6. Заклепка вытяжная (самонарезающий винт)
7. Профиль Г-образный ГО
8. Профиль шляпный ПШ (профиль П-образный ПО)
9. Шайба усиливающая ШУ

НАВЕСНАЯ ФАСАДНАЯ
СИСТЕМА
"TORAY-Альт-Фасад"

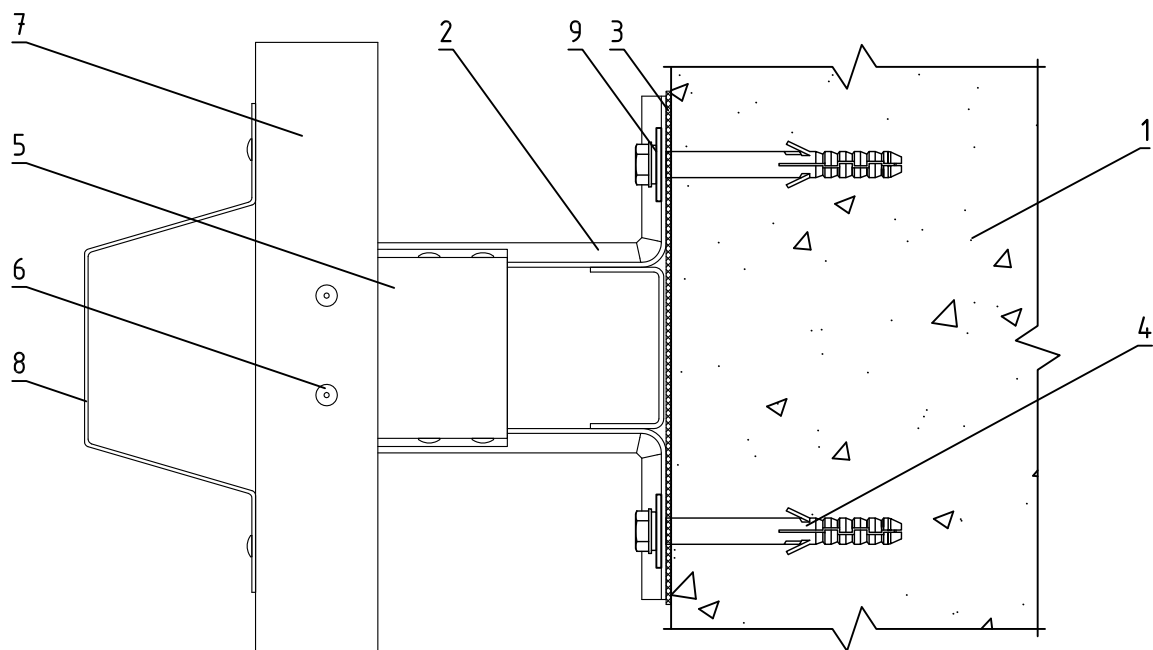
Крепление профиля шляпного ПШ
к профилю Г-образному ГО

Альбом типовых технических решений

"TORAY-Альт-Фасад"

лист	листов
6.2.6	6.2.25

Горизонтальный разрез



1. Основание
2. Кронштейн КНс-27
3. Прокладка термоизолирующая
4. Анкерный дюбель
5. Удлинитель кронштейна УД-КНс-27
6. Заклепка вытяжная (самонарезающий винт)
7. Профиль Г-образный ГО
8. Профиль шляпный ПШ (профиль П-образный ПО)
9. Шайба усиливающая ШУ

НАВЕСНАЯ ФАСАДНАЯ
СИСТЕМА
"TORAY-Альт-Фасад"

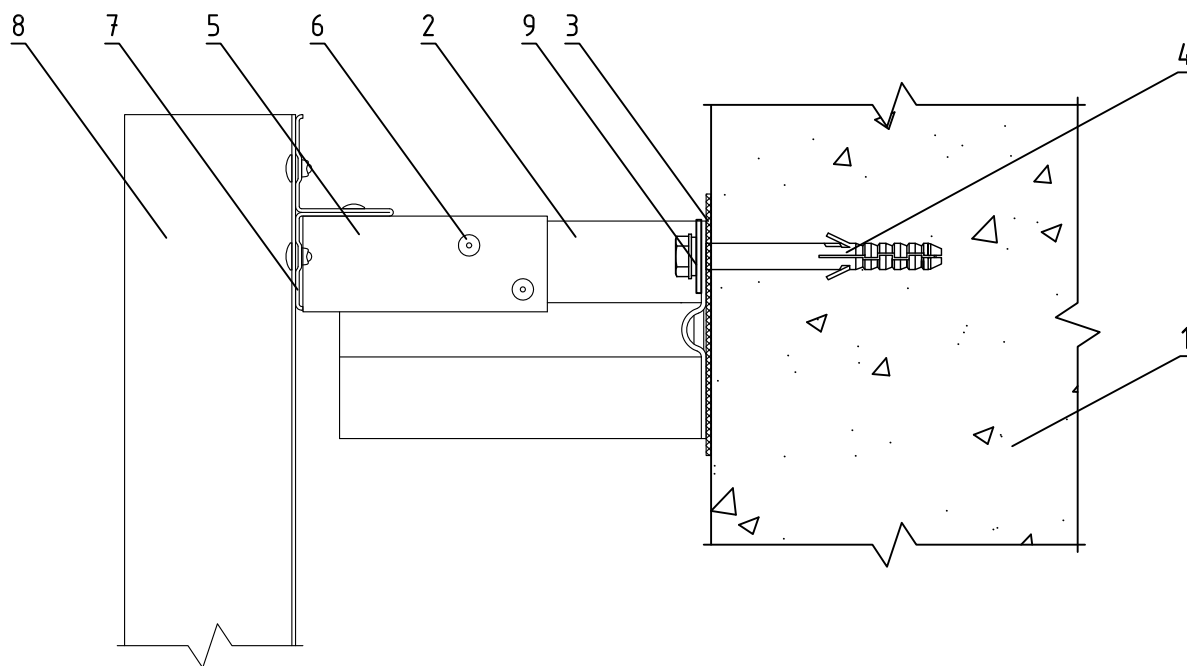
Крепление профиля шляпного ПШ
к профилю Г-образному ГО

Альбом типовых технических решений

"TORAY-Альт-Фасад"

лист	листов
6.2.7	6.2.25

Вертикальный разрез



1. Основание
2. Кронштейн КНс-27
3. Прокладка термоизолирующая
4. Анкерный дюбель
5. Удлинитель кронштейна УД-КНс-27
6. Заклепка вытяжная (самонарезающий винт)
7. Профиль Т-образный ТО (используется только в оцинкованной системе)
8. Профиль шляпный ПШ (профиль П-образный ПО)
9. Шайба усиливающая ШУ

НАВЕСНАЯ ФАСАДНАЯ
СИСТЕМА
"TORAY-Альт-Фасад"

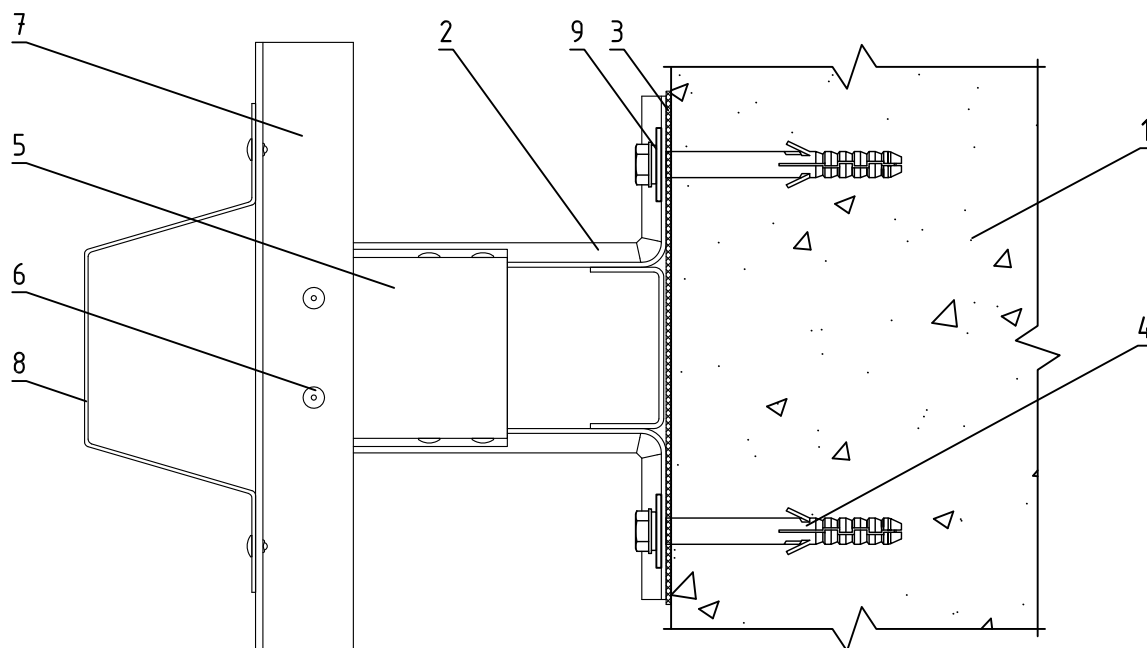
Крепление профиля шляпного ПШ
к профилю Т-образному ТО

Альбом типовых технических решений

"TORAY-Альт-Фасад"

лист	листов
6.2.8	6.2.25

Горизонтальный разрез



1. Основание
2. Кронштейн КНс-27
3. Прокладка термоизолирующая
4. Анкерный дюбель
5. Удлинитель кронштейна УД-КНс-27
6. Заклепка вытяжная (самонарезающий винт)
7. Профиль Т-образный ТО (используется только в оцинкованной системе)
8. Профиль шляпный ПШ (профиль П-образный ПО)
9. Шайба усиливающая ШУ

НАВЕСНАЯ ФАСАДНАЯ
СИСТЕМА
"TORAY-Альт-Фасад"

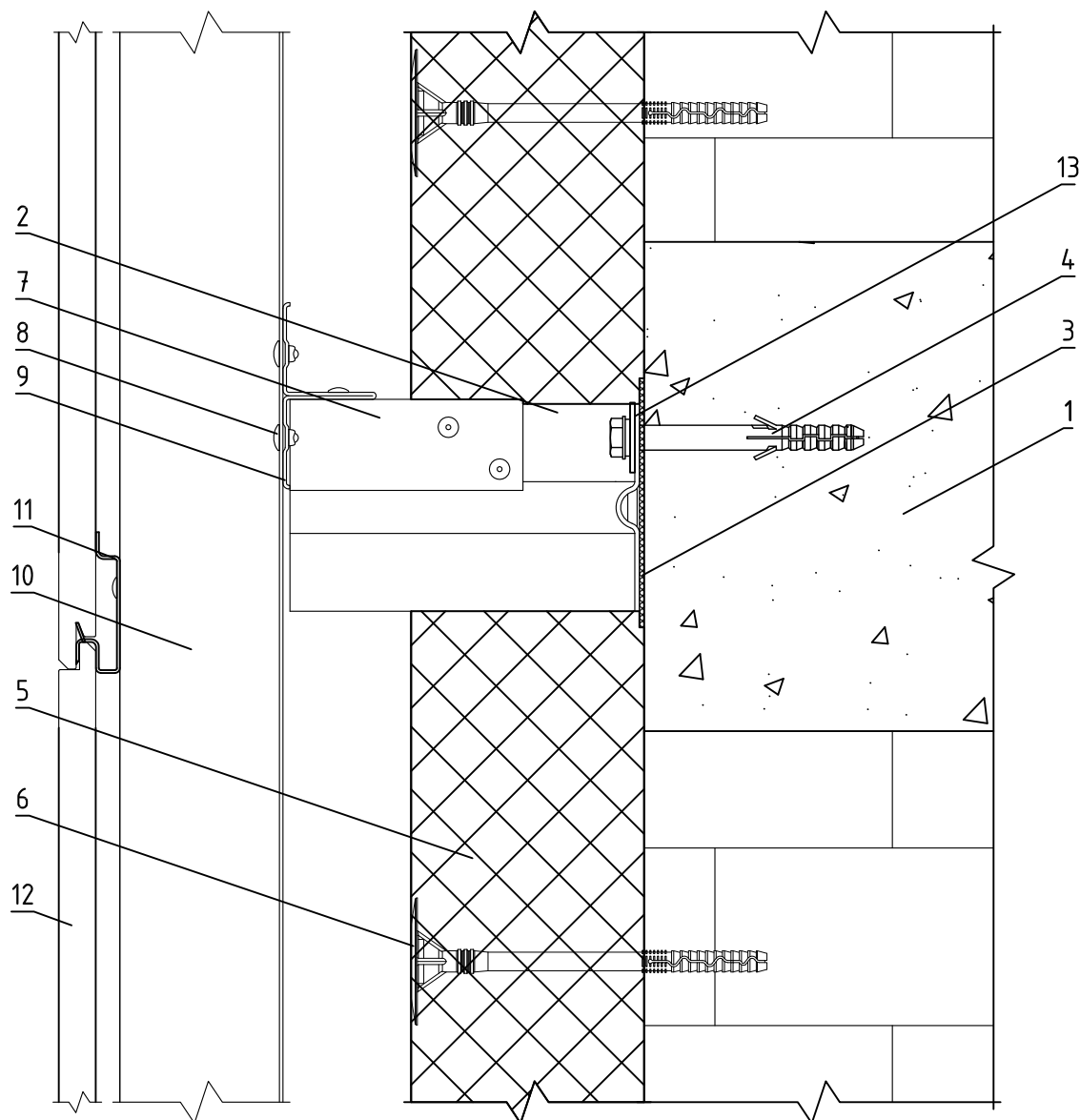
Крепление профиля шляпного ПШ
к профилю Т-образному ТО

Альбом типовых технических решений

"TORAY-Альт-Фасад"

лист	листов
6.2.9	6.2.25

Вертикальный разрез



- | | |
|--|---|
| <p>1. Основание</p> <p>2. Кронштейн КНс-27</p> <p>3. Прокладка термоизолирующая</p> <p>4. Анкерный дюбель</p> <p>5. Теплоизоляционная плита</p> <p>6. Тарельчатый дюбель</p> <p>7. Удлинитель кронштейна УД-КНс-27</p> <p>8. Заклепка вытяжная (самонарезающий винт)</p> | <p>9. Профиль Т-образный ТО</p> <p>10. Профиль шляпный ПШ (профиль П-образный ПО)</p> <p>11. Профиль для скрытого крепления фиброцементных панелей пр-ва ООО "Альтернатива" или TORAY арт. LS-305E (Кляммер пр-во "Альтернатива" или TORAY арт. СР-205)</p> <p>12. Панель TORAY</p> <p>13. Шайба усиливающая ШУ</p> |
|--|---|

НАВЕСНАЯ ФАСАДНАЯ СИСТЕМА "TORAY-Альт-Фасад"

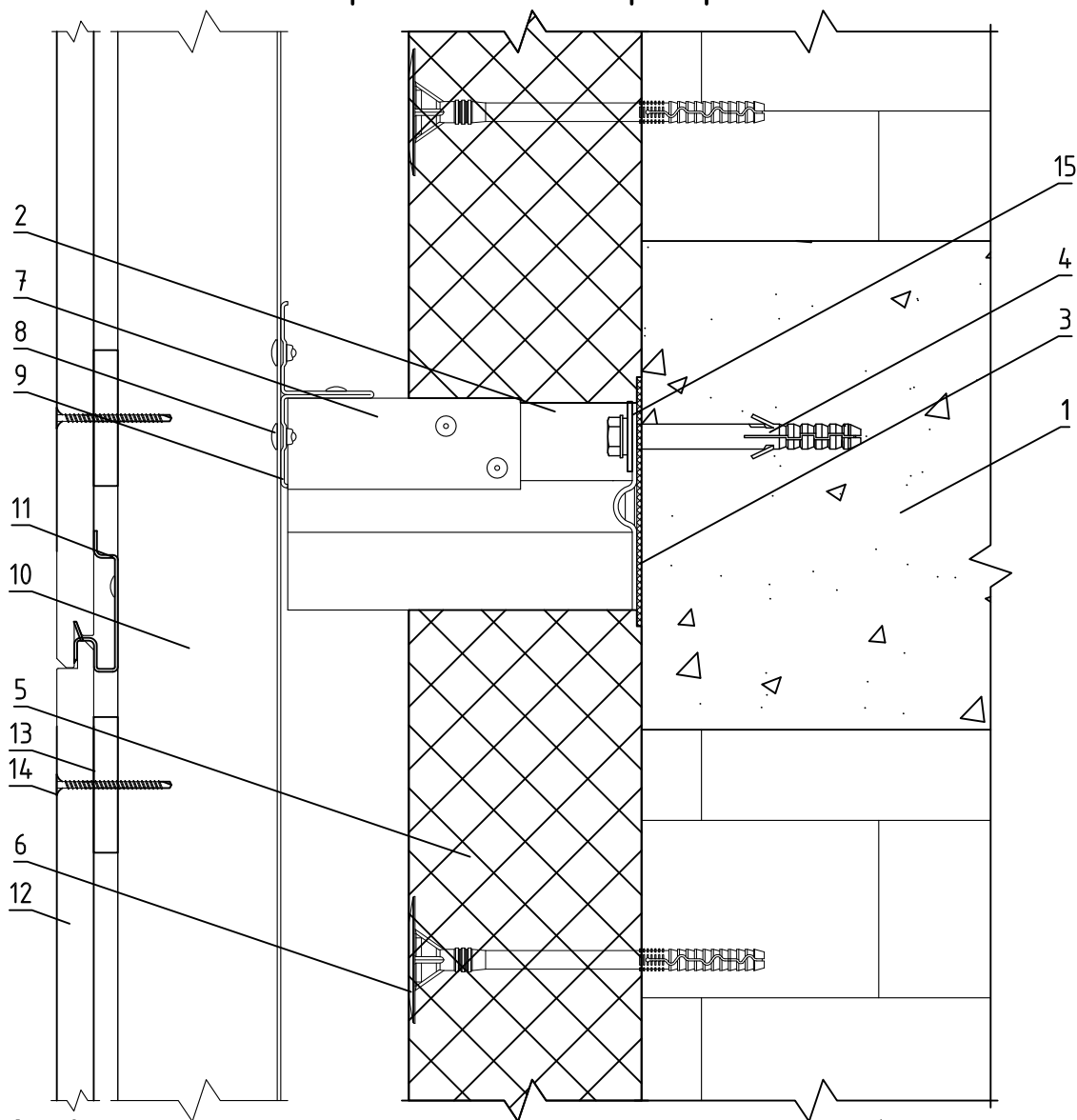
Крепление облицовочных плит к подоблицовочной конструкции

Альбом типовых технических решений

"TORAY-Альт-Фасад"

лист	листов
6.2.10	6.2.25

Вертикальный разрез



- | | |
|---|---|
| <ul style="list-style-type: none"> 1. Основание 2. Кронштейн КНс-27 3. Прокладка термоизолирующая 4. Анкерный дюбель 5. Теплоизоляционная плита 6. Тарельчатый дюбель 7. Удлинитель кронштейна УД-КНс-27 8. Заклепка вытяжная (самонарезающий винт) 9. Профиль Т-образный ТО | <ul style="list-style-type: none"> 10. Профиль шляпный ПШ (профиль П-образный ПО) 11. Профиль для скрытого крепления фиброцементных панелей пр-ва ООО "Альтернатива" или TORAY арт. LS-305E (Кляммер пр-во "Альтернатива" или TORAY арт. СР-205) 12. Панель TORAY 13. Спейсер 5 14. Шуруп 50 15. Шайба усиливающая ШУ |
|---|---|

Примечание: В случае, если нагрузки на планку превышают допустимые, необходимо использовать дополнительное крепление плиты при помощи шурупа 50. В этом случае нагрузки следует рассчитывать только на соединение шурупом, а планка служит только для позиционирования плиты на плоскости фасада.

НАВЕСНАЯ ФАСАДНАЯ СИСТЕМА "TORAY-Альт-Фасад"

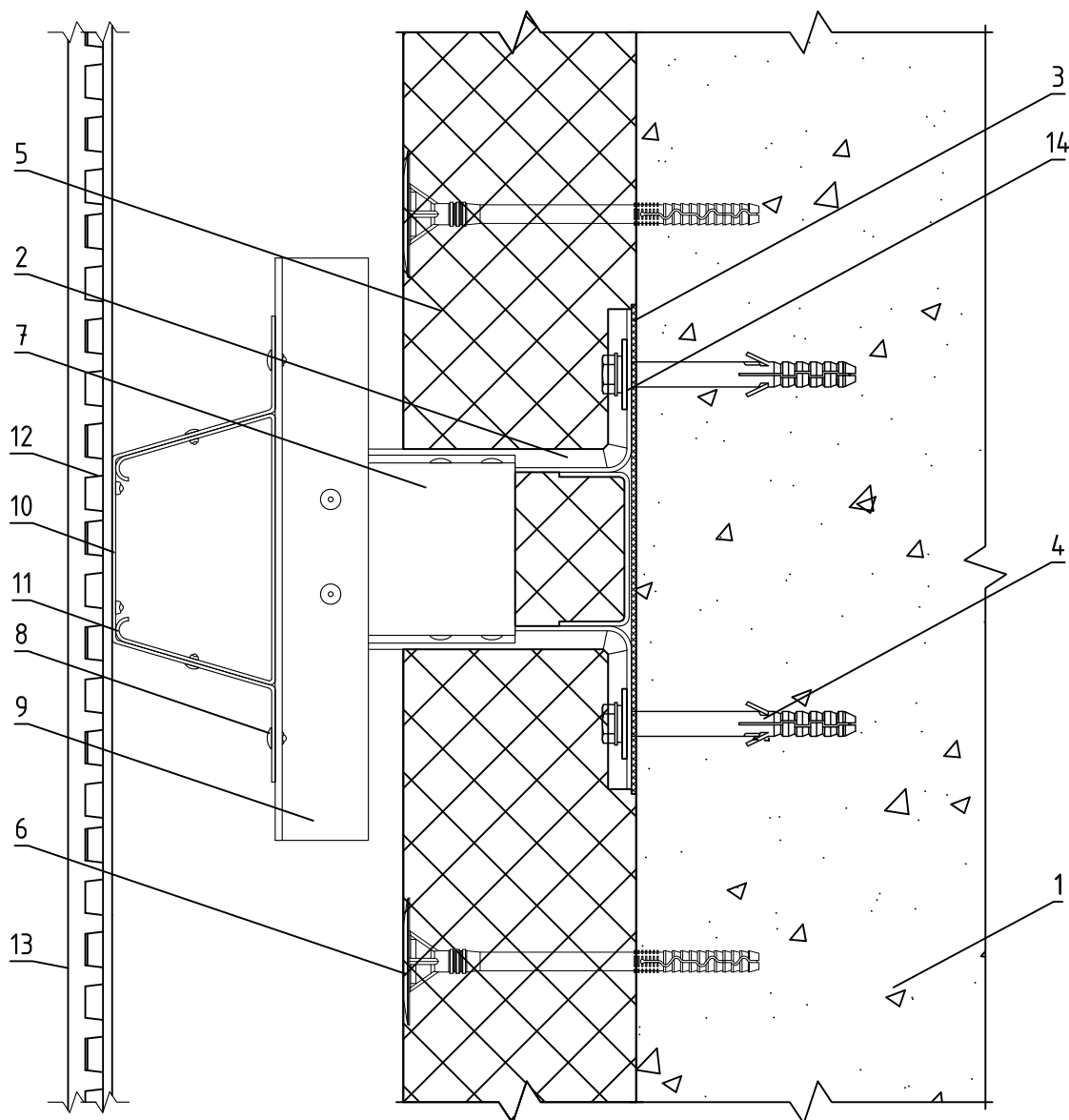
Крепление облицовочных плит к подоблицовочной конструкции

Альбом типовых технических решений

"TORAY-Альт-Фасад"

лист	листов
6.2.11	6.2.25

Вертикальный разрез



- | | |
|--|---|
| 1. Основа | 9. Профиль Т-образный Т0 |
| 2. Кронштейн КНс-27 | 10. Профиль шляпный ПШ (профиль П-образный П0) |
| 3. Прокладка термоизолирующая | 11. Фиксирующая накладка ФН-ПШ (ФН-ПО) |
| 4. Анкерный дюбель | 12. Профиль для скрытого крепления фиброцементных панелей пр-ва ООО "Альтернатива" или TORAY арт. LS-305E |
| 5. Теплоизоляционная плита | 13. Панель TORAY |
| 6. Тарельчатый дюбель | 14. Шайба усиливающая ШУ |
| 7. Удлинитель кронштейна УД-КНс-27 | |
| 8. Заклепка вытяжная (самонарезающий винт) | |

НАВЕСНАЯ ФАСАДНАЯ
СИСТЕМА
"TORAY-Альт-Фасад"

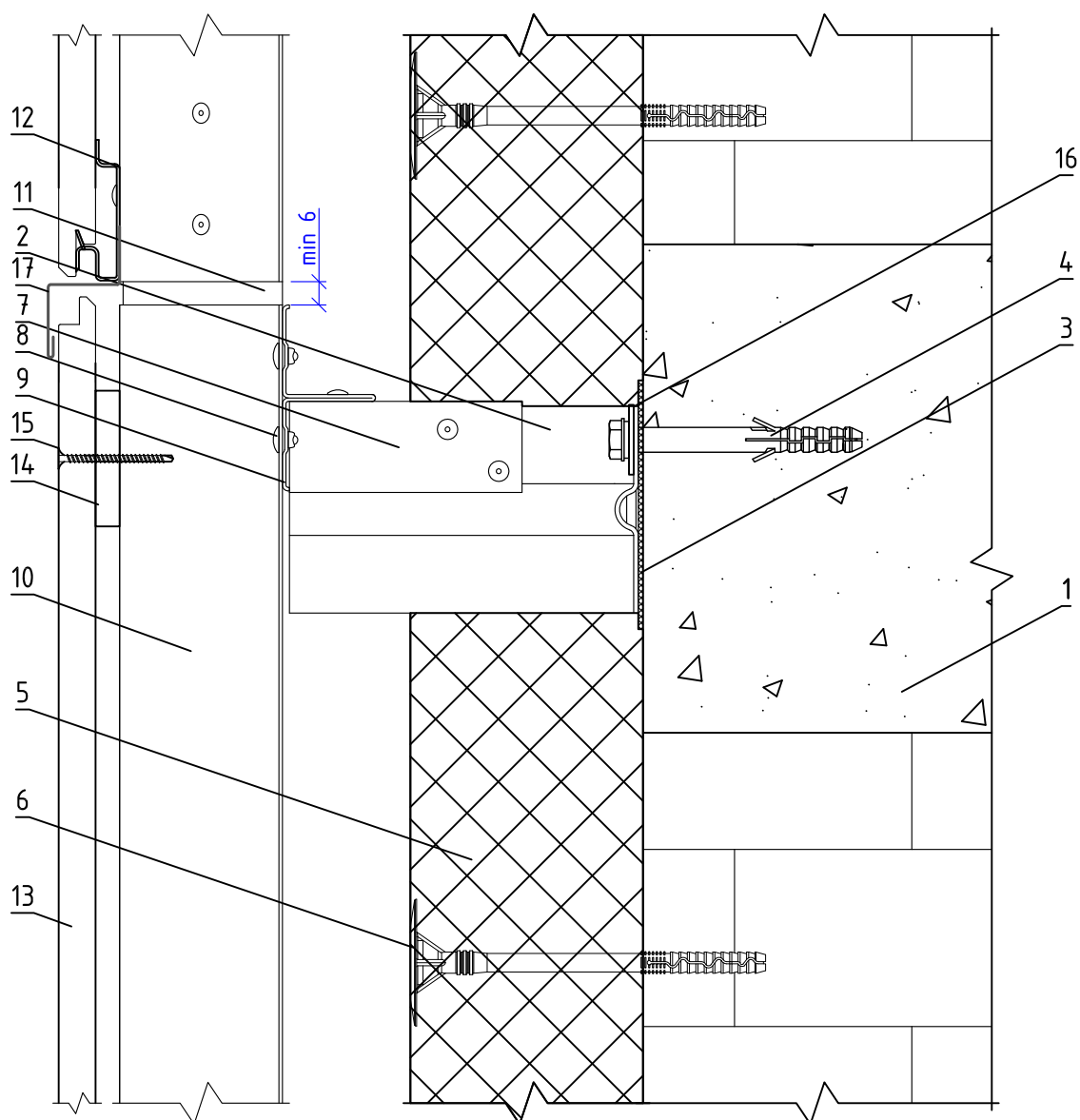
Крепление облицовочных плит к
подоблицовочной конструкции

Альбом типовых технических решений

"TORAY-Альт-Фасад"

лист	листов
6.2.12	6.2.25

Вертикальный разрез



1. Основание
2. Кронштейн КНс-27
3. Прокладка термоизолирующая
4. Анкерный дюбель
5. Теплоизоляционная плита
6. Тарельчатый дюбель
7. Удлинитель кронштейна УД-КНс-27
8. Заклепка вытяжная (самонарезающий винт)
9. Профиль Т-образный ТО

10. Профиль шляпный ПШ (профиль П-образный ПО)
11. Фиксирующая накладка ФН-ПШ (ФН-ПО)
12. Профиль для скрытого крепления фиброцементных панелей пр-ва ООО "Альтернатива" или TORAY арт. LS-305E (Кляммер пр-во "Альтернатива" или TORAY арт. CP-205)
13. Панель TORAY
14. Спейсер 5
15. Шуруп 50
16. Шайба усиливающая ШУ
17. Планка промежуточная

НАВЕСНАЯ ФАСАДНАЯ
СИСТЕМА
"TORAY-Альт-Фасад"

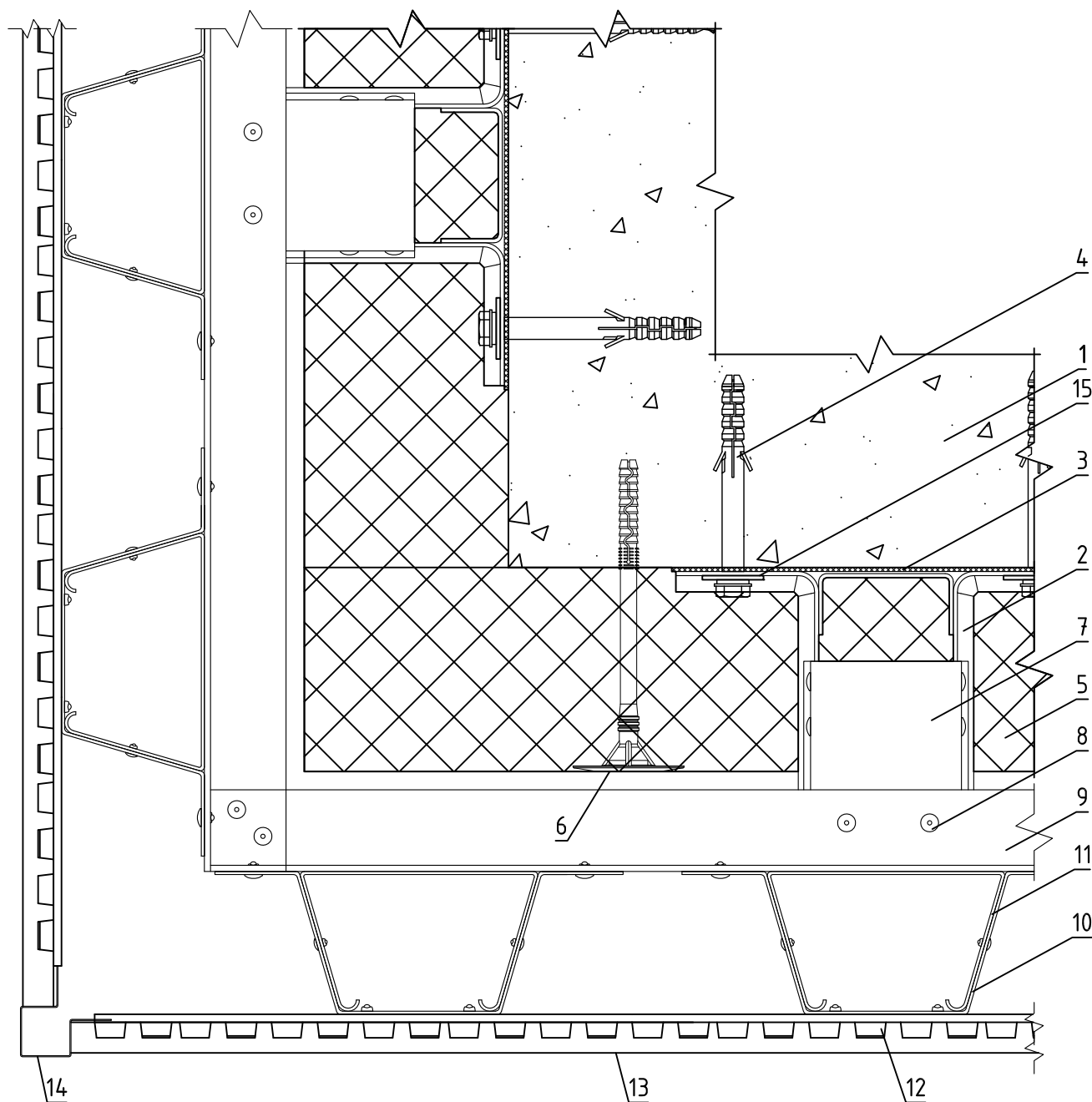
Стык вертикальных направляющих с
терморазрывом

Альбом типовых технических решений

"TORAY-Альт-Фасад"

лист	листов
6.2.13	6.2.25

Горизонтальный разрез



1. Основание

2. Кронштейн КНс-27

3. Прокладка термоизолирующая

4. Анкерный дюбель

5. Теплоизоляционная плита

6. Тарельчатый дюбель

7. Удлинитель кронштейна УД-КНс-27

8. Заклепка вытяжная (самонарезающий винт)

9. Профиль Т-образный ТО

10. Профиль шляпный ПШ (профиль П-образный ПО)

11. Фиксирующая накладка ФН-ПШ (ФН-ПО)

12. Профиль для скрытого крепления фиброцементных панелей пр-ва ООО "Альтернатива" или TORAY арт. LS-305E

13. Панель TORAY

14. Угловой профиль ООО "Альтернатива", TORAY КНД-603М2

15. Шайба усиливающая ШУ

**НАВЕСНАЯ ФАСАДНАЯ
СИСТЕМА
"TORAY-Альт-Фасад"**

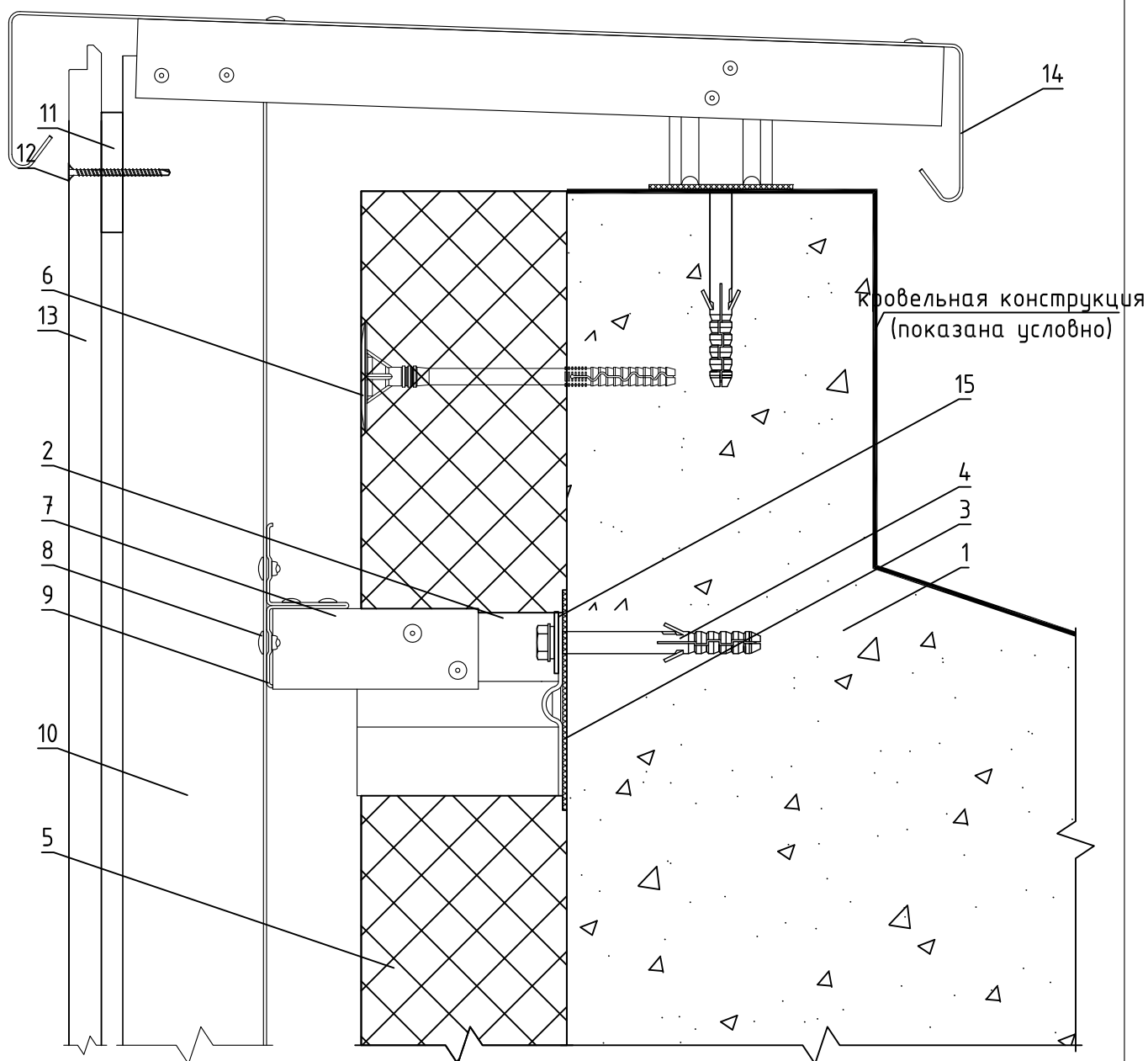
**Формирование системы на внешнем углу
здания**

Альбом типовых технических решений

"TORAY-Альт-Фасад"

лист	листов
6.2.15	6.2.25

Вертикальный разрез



- | | |
|--|---|
| 1. Основание | 9. Профиль Т-образный ТО |
| 2. Кронштейн КНс-27 | 10. Профиль шляпный ПШ (профиль П-образный ПО) |
| 3. Прокладка термоизолирующая | 11. Спейсер 5 |
| 4. Анкерный дюбель | 12. Шуруп 50 |
| 5. Теплоизоляционная плита | 13. Панель TORAY |
| 6. Тарельчатый дюбель | 14. Сталь тонколистовая оцинкованная окрашенная |
| 7. Удлинитель кронштейна УД-КНс-27 | 15. Шайба усиливающая ШУ |
| 8. Заклепка вытяжная (самонарезающий винт) | |

НАВЕСНАЯ ФАСАДНАЯ СИСТЕМА "TORAY-Альт-Фасад"

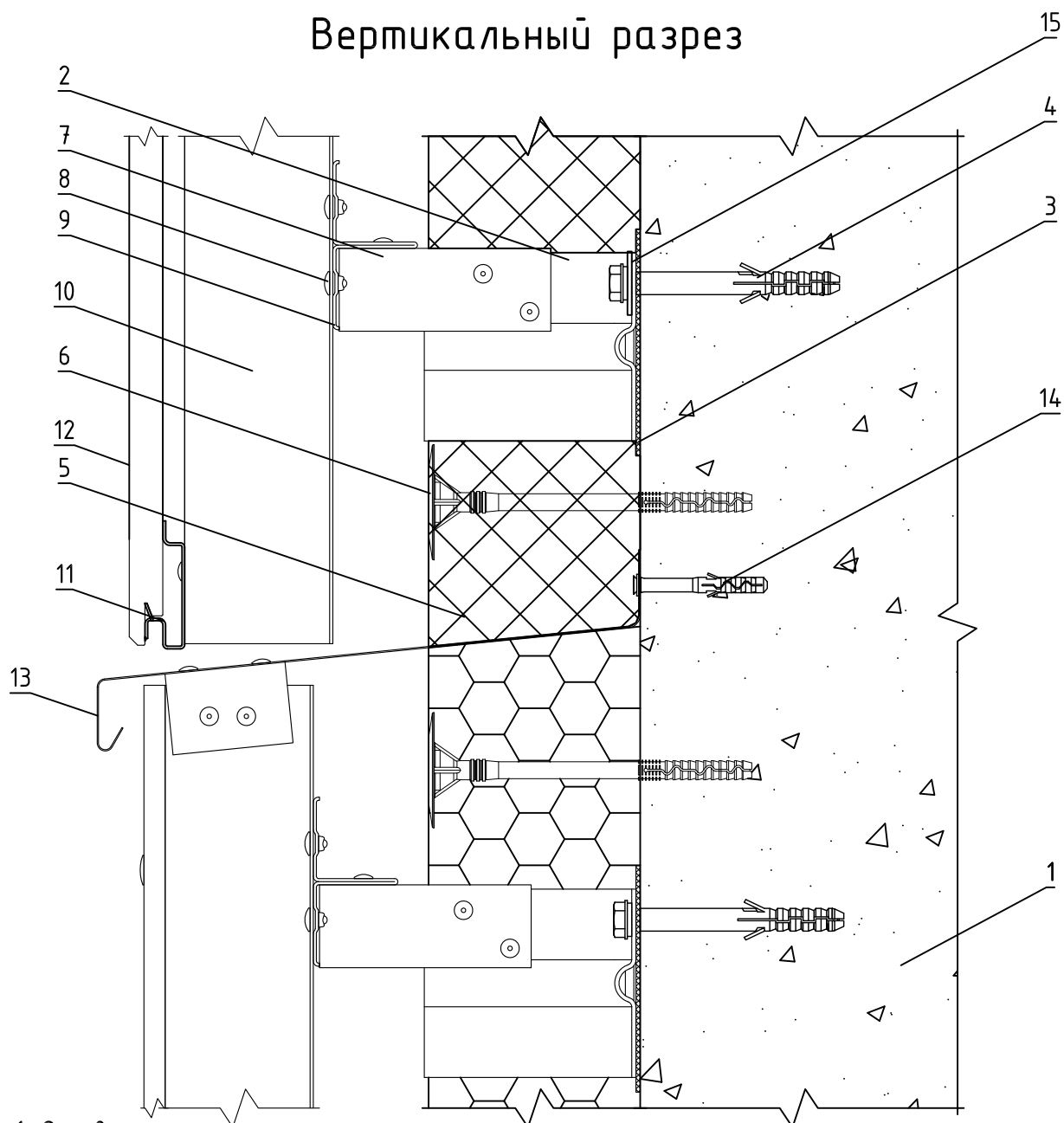
Примыкание системы к парапету

Альбом типовых технических решений

"TORAY-Альт-Фасад"

лист	листов
6.2.16	6.2.25

Вертикальный разрез



- | | |
|---|--|
| <ul style="list-style-type: none"> 1. Основание 2. Кронштейн КНс-27 3. Прокладка термоизолирующая 4. Анкерный дюбель 5. Теплоизоляционная плита 6. Тарельчатый дюбель 7. Удлинитель кронштейна УД-КНс-27 8. Заклепка вытяжная (самонарезающий винт) | <ul style="list-style-type: none"> 9. Профиль Т-образный ТО 10. Профиль шляпный ПШ (профиль П-образный ПО) 11. Профиль для скрытого крепления фиброцементных панелей пр-ва ООО "Альтернатива" или TORAY арт. LS-305E (Кляммер пр-во "Альтернатива" или TORAY арт. CP-205) 12. Панель TORAY 13. Сталь тонколистовая оцинкованная окрашенная 14. Дюбель-звезда 15. Шайба усиливающая ШУ |
|---|--|

НАВЕСНАЯ ФАСАДНАЯ СИСТЕМА "TORAY-Альт-Фасад"

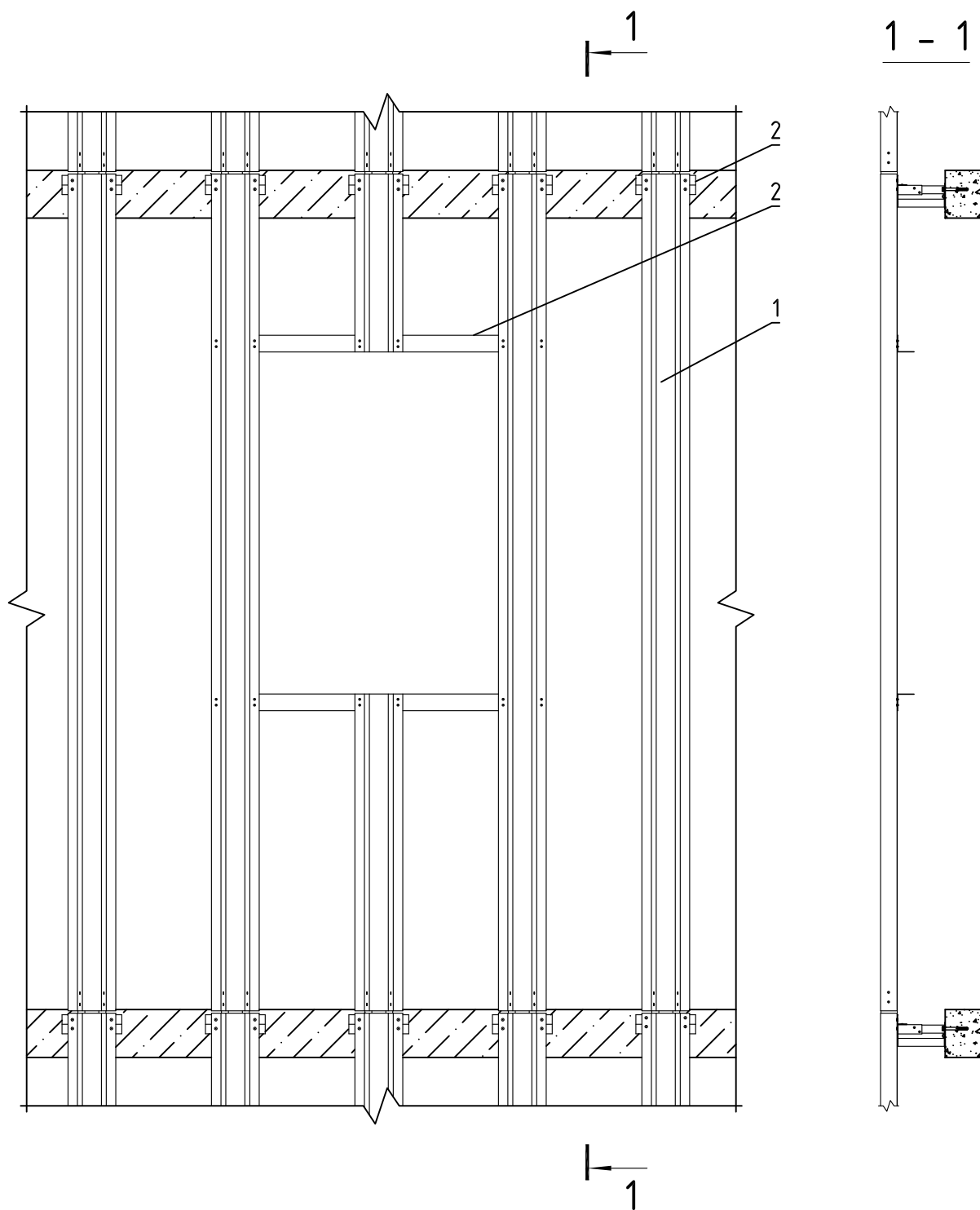
Примыкание системы к цоколю

Альбом типовых технических решений

"TORAY-Альт-Фасад"

лист	листов
6.2.17	6.2.25

Обустройство оконного проема



1. Профиль П-образный ПО (профиль шляпный ПШ)
2. Профиль Г-образный ГО-2р (профиль Т-образный ТО)

Примечания:
Профиль ГО-2р (ТО) крепить к задней поверхности профиля ПО (ПШ)

НАВЕСНАЯ ФАСАДНАЯ
СИСТЕМА
"TORAY-Альт-Фасад"

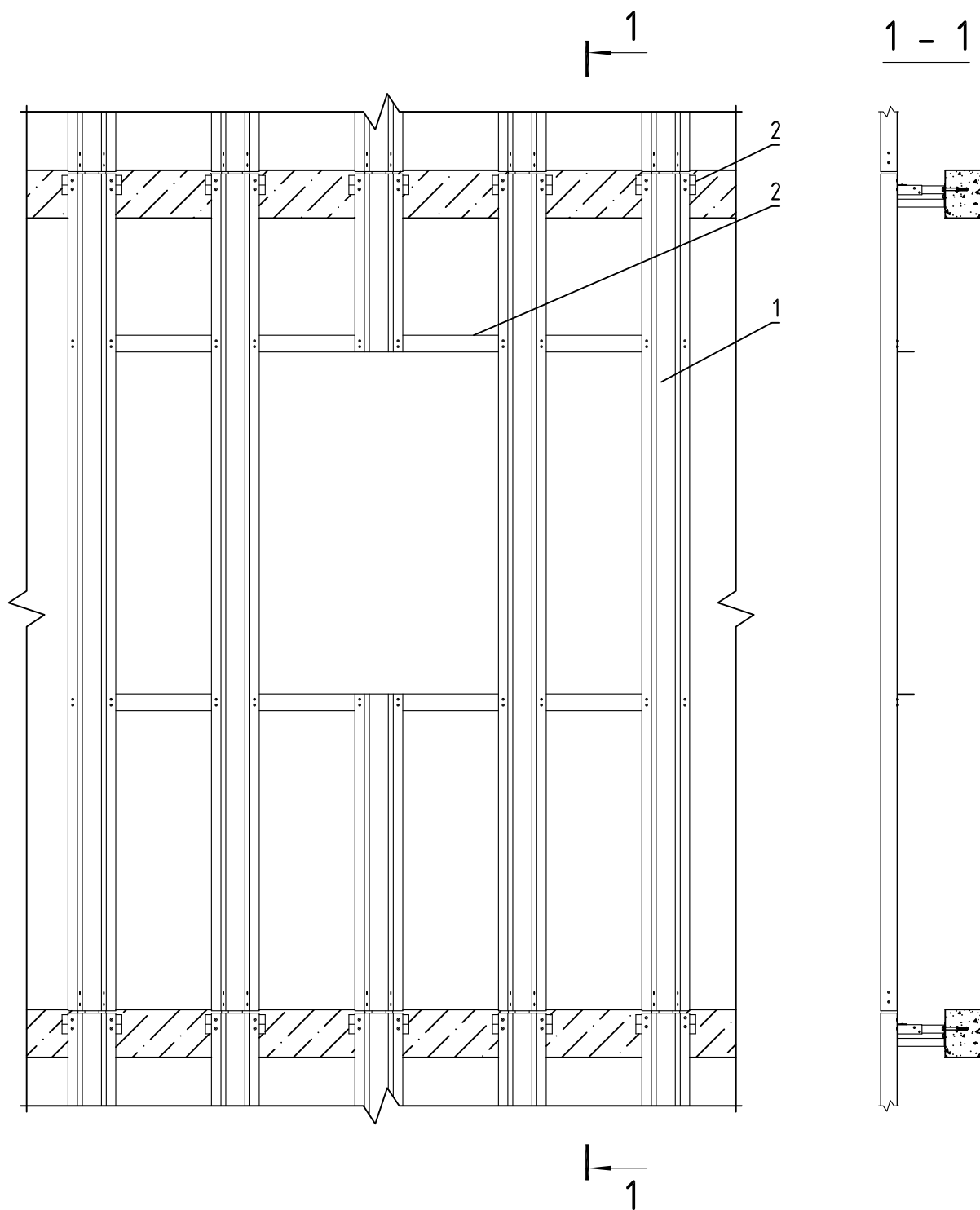
Обустройство оконного проема при креплении системы
в межэтажные перекрытия

Альбом типовых технических решений

"TORAY-Альт-Фасад"

лист	листов
6.2.18	6.2.25

Обустройство оконного проема



1. Профиль П-образный ПО (профиль шляпный ПШ)
2. Профиль Г-образный ГО-2р (профиль Т-образный ТО)

Примечания:
Профиль ГО-2р (ТО) крепить к задней поверхности профиля ПО (ПШ)

НАВЕСНАЯ ФАСАДНАЯ
СИСТЕМА
"TORAY-Альм-Фасад"

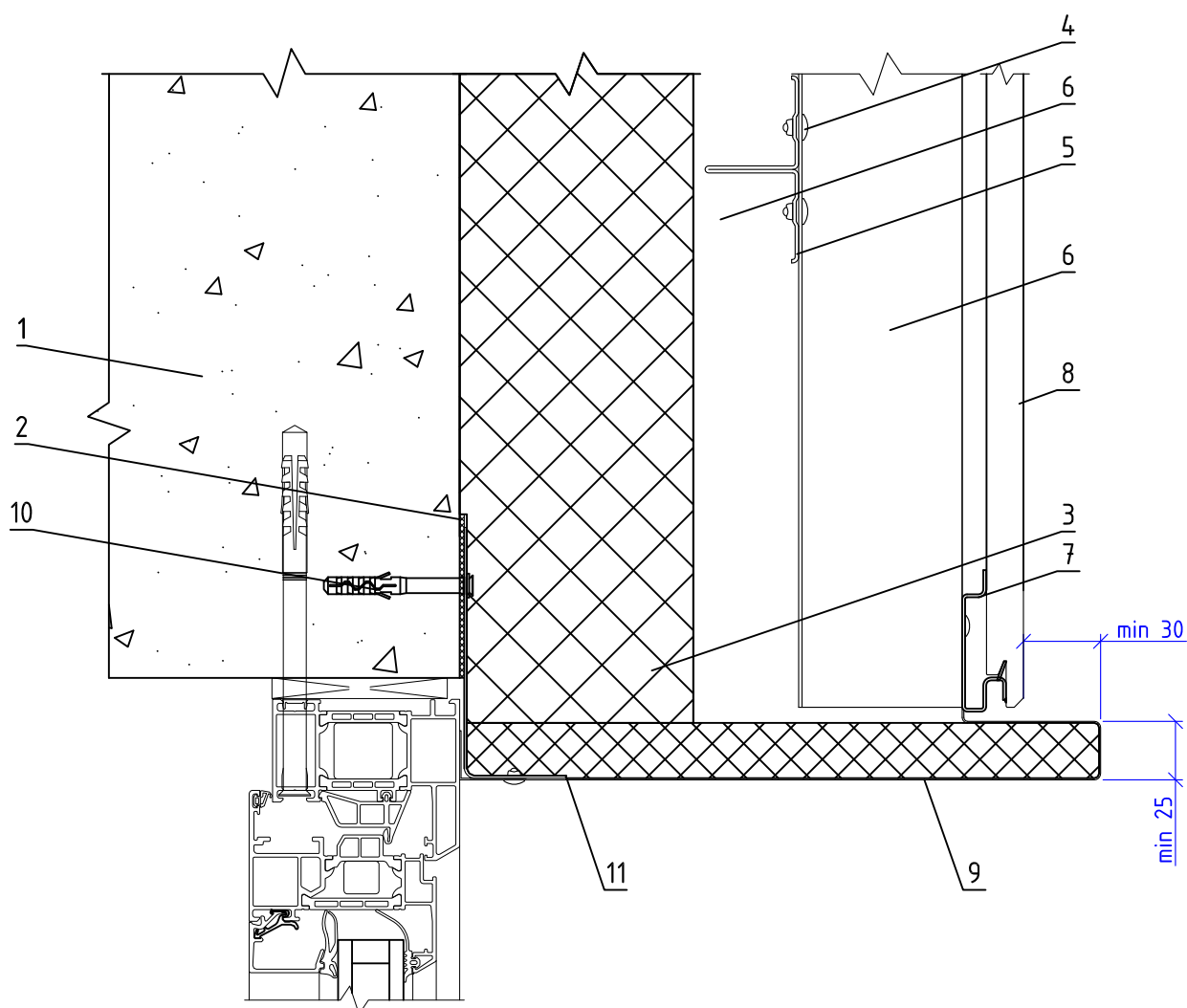
Обустройство оконного проема при креплении системы
в межэтажные перекрытия

Альбом типовых технических решений

"TORAY-Альм-Фасад"

лист	листов
6.2.19	6.2.25

Вертикальный разрез



1. Основание
2. Прокладка термоизолирующая
3. Теплоизоляционная плита
4. Заклепка вытяжная (самонарезающий винт)
5. Профиль Т-образный ТО
6. Профиль шляпный ПШ (профиль П-образный ПО)

7. Профиль для скрытого крепления фиброцементных панелей пр-ва ООО "Альтернатива" или TORAY арт. LS-305E (Кляммер пр-во "Альтернатива" или TORAY арт. CP-205)
8. Панель TORAY
9. Сталь тонколистовая оцинкованная окрашенная
10. Дюбель-гвоздь
11. Кронштейн оконный (угловая полоса из оцинкованной стали)

Примечания:

1. Противопожарные мероприятия выполняются в соответствии с экспертными заключениями и протоколами огневых испытаний системы.

НАВЕСНАЯ ФАСАДНАЯ СИСТЕМА "TORAY-Альт-Фасад"

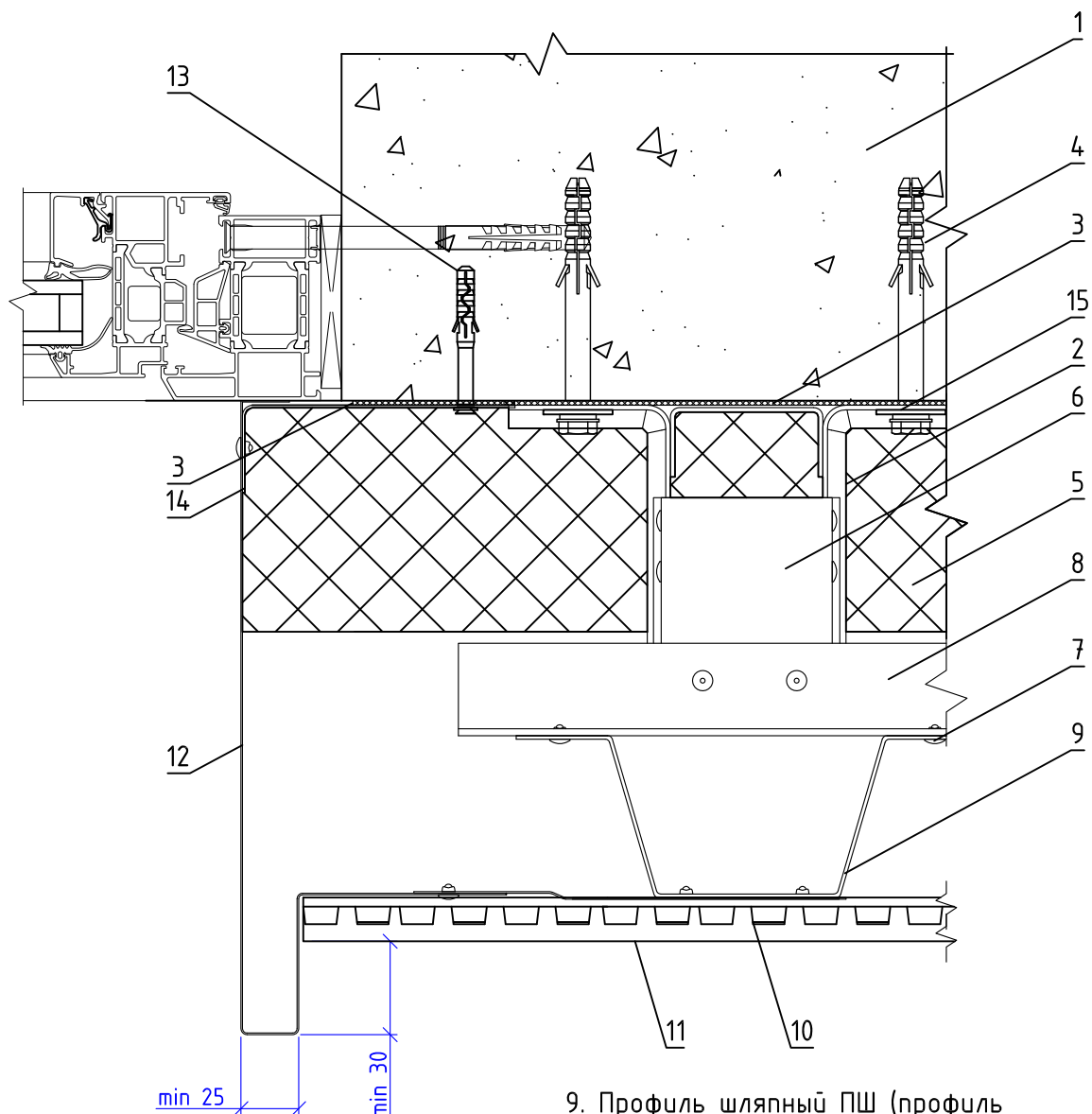
Примыкание системы к верхнему откосу оконного проема

Альбом типовых технических решений

"TORAY-Альт-Фасад"

лист	листов
6.2.20	6.2.25

Горизонтальный разрез



1. Основание
2. Кронштейн КНс-27
3. Прокладка термоизолирующая
4. Анкерный дюбель
5. Теплоизоляционная плита
6. Удлинитель кронштейна УД-КНс-27
7. Закlepка вытяжная (самонарезающий винт)
8. Профиль Т-образный Т0

9. Профиль шляпный ПШ (профиль П-образный ПО)
10. Профиль для скрытого крепления фиброцементных панелей пр-ва ООО "Альтернатива" или TORAY арт. LS-305E
11. Панель TORAY
12. Сталь тонколистовая оцинкованная окрашенная
13. Дюбель-гвоздь
14. Кронштейн оконный (угловая полоса из оцинкованной стали)
15. Шайба усиливающая ШУ

Примечания:

1. Противопожарные мероприятия выполняются в соответствии с экспертными заключениями и протоколами огневых испытаний системы.

НАВЕСНАЯ ФАСАДНАЯ
СИСТЕМА
"TORAY-Альт-Фасад"

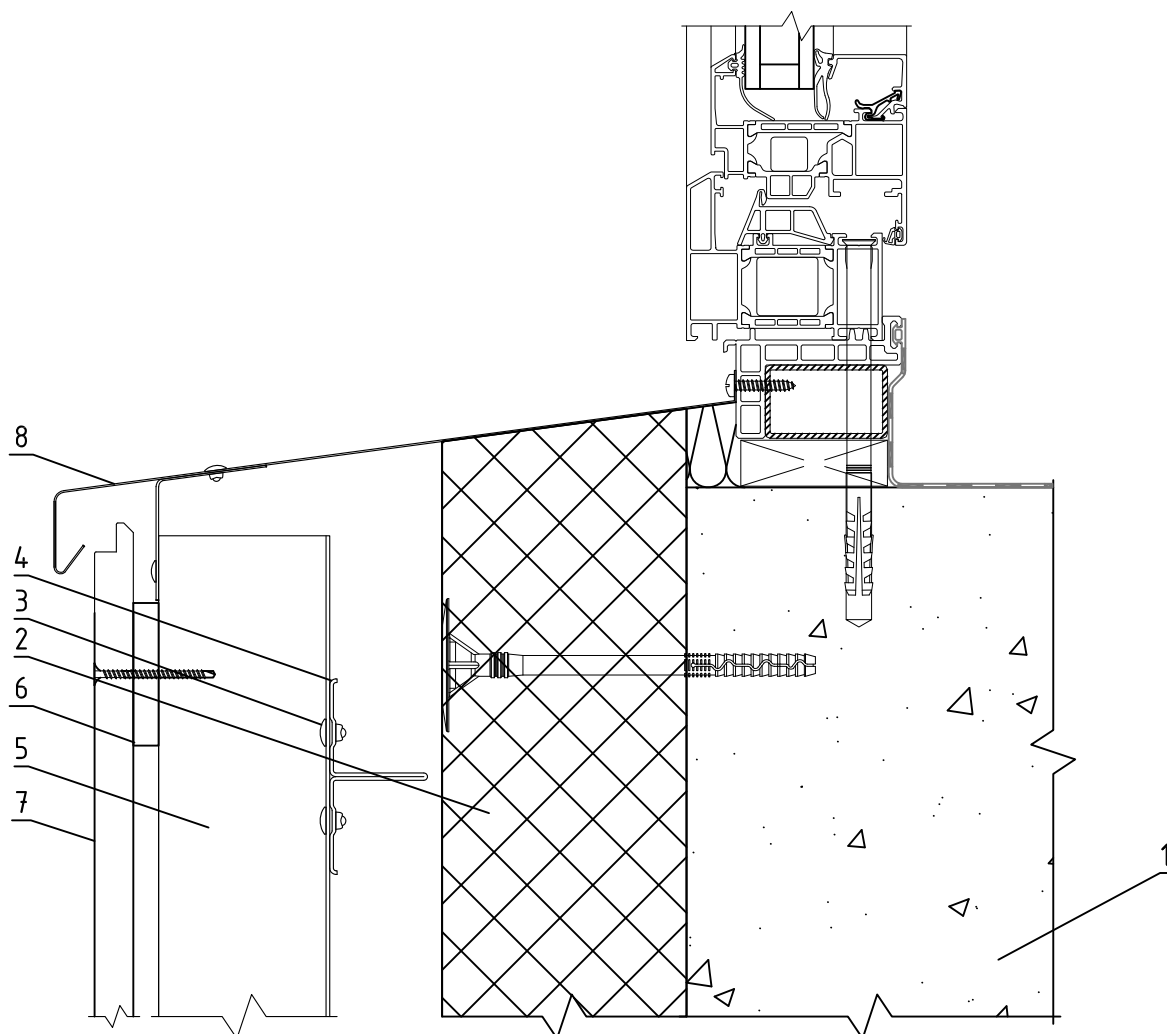
Примыкание системы к доковому откосу
оконного проема

Альбом типовых технических решений

"TORAY-Альт-Фасад"

лист	листов
6.2.21	6.2.25

Вертикальный разрез



- | | |
|---|--|
| 1. Основание | 6. Спейсер 5 |
| 2. Теплоизоляционная плита | 7. Панель TORAY |
| 3. Заклепка вытяжная | 8. Сталь тонколистовая оцинкованная окрашенная |
| 4. Профиль Т-образный ТО | |
| 5. Профиль шляпный ПШ (профиль П-образный ПО) | |

НАВЕСНАЯ ФАСАДНАЯ СИСТЕМА
"TORAY-Альт-Фасад"

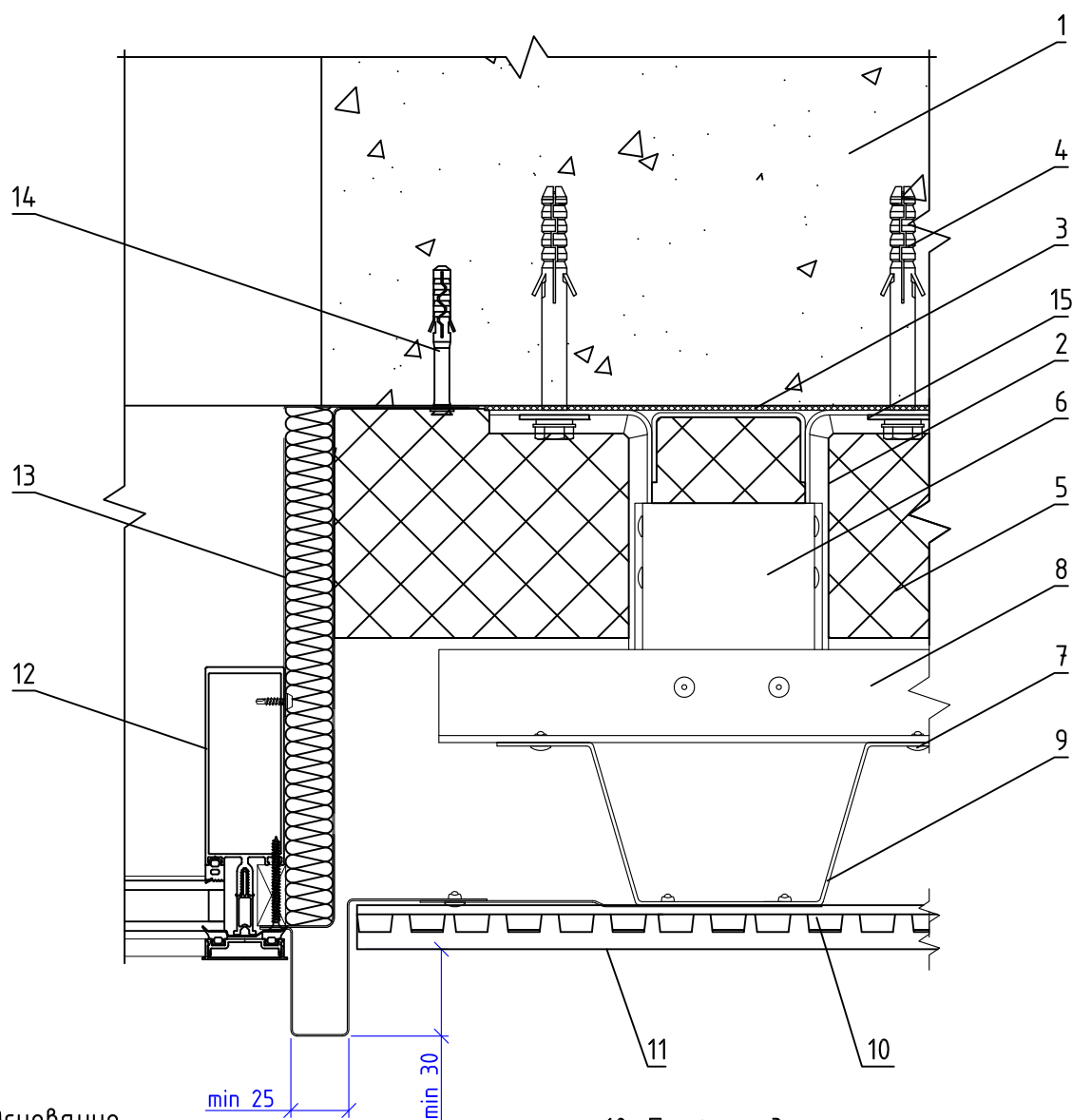
Примыкание системы к водоотливу оконного проема

Альбом типовых технических решений

"TORAY-Альт-Фасад"

лист	листов
6.2.22	6.2.25

Горизонтальный разрез



- | | |
|---|---|
| <ul style="list-style-type: none"> 1. Основание 2. Кронштейн КНс-27 3. Прокладка термоизолирующая 4. Анкерный дюбель 5. Теплоизоляционная плита 6. Удлинитель кронштейна УД-КНс-27 7. Закlepка вытяжная (самонарезающий винт) 8. Профиль Т-образный ТО 9. Профиль шляпный ПШ (профиль П-образный ПО) | <ul style="list-style-type: none"> 10. Профиль для скрытого крепления фиброцементных панелей пр-ва ООО "Альтернатива" или TORAY арт. LS-305E 11. Панель TORAY 12. Витражный блок 13. Сталь тонколистовая оцинкованная окрашенная 14. Дюбель-гвоздь 15. Шайба усиливающая ШУ |
|---|---|

НАВЕСНАЯ ФАСАДНАЯ
СИСТЕМА
"TORAY-Альт-Фасад"

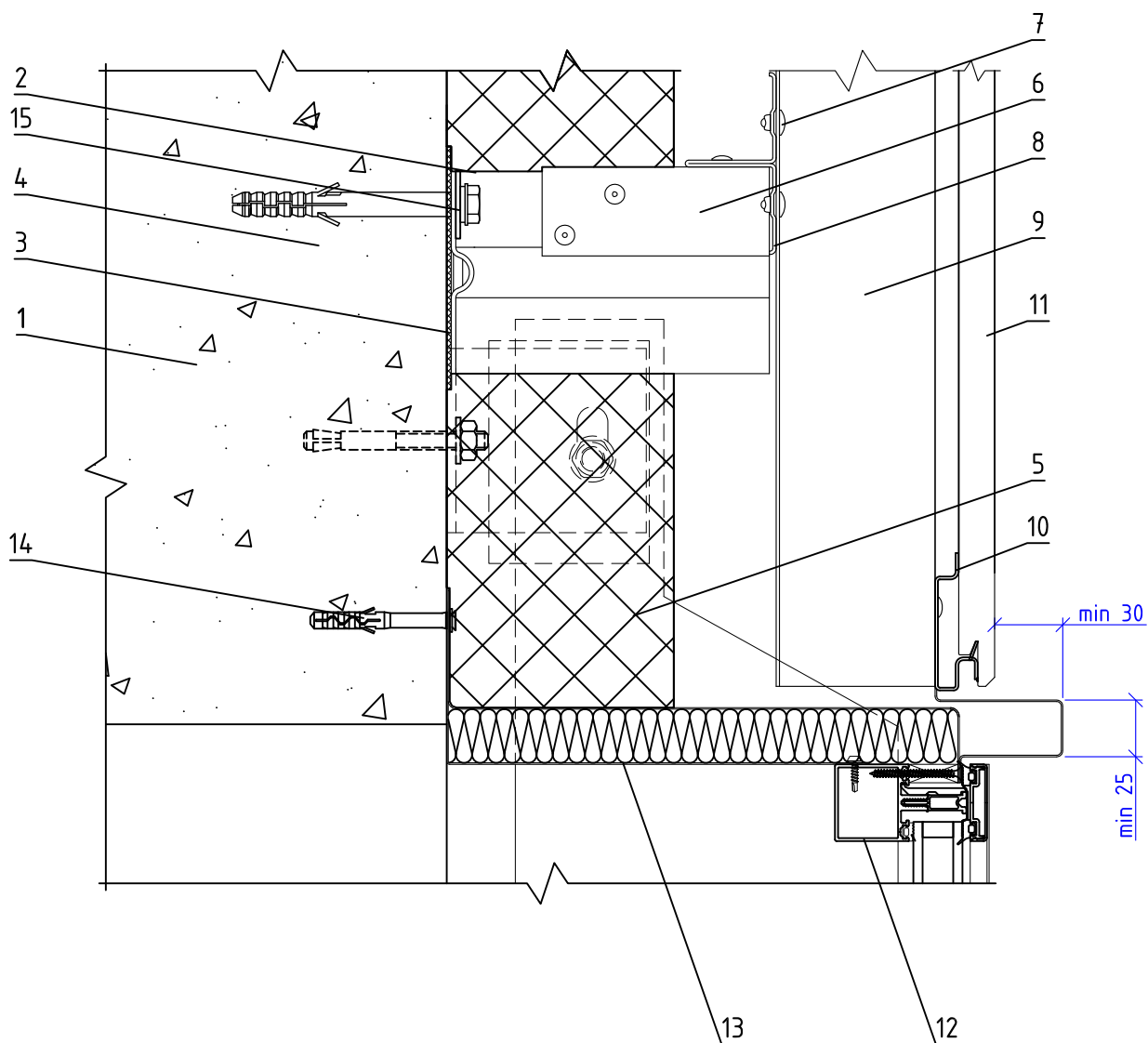
Боковое примыкание системы к витражу

Альбом типовых технических решений

"TORAY-Альт-Фасад"

лист	листов
6.2.23	6.2.25

Вертикальный разрез



- | | |
|--|--|
| <p>1. Основание
2. Кронштейн КНс-27
3. Прокладка термоизолирующая
4. Анкерный дюбель
5. Теплоизоляционная плита
6. Удлинитель кронштейна УД-КНс-27
7. Заклепка вытяжная (самонарезающий винт)
8. Профиль Т-образный ТО
9. Профиль шляпный ПШ (профиль П-образный ПО)</p> | <p>10. Профиль для скрытого крепления фиброцементных панелей пр-ва ООО "Альтернатива" или TORAY арт. LS-305E (Кляммер пр-во "Альтернатива" или TORAY арт. CP-205)
11. Панель TORAY
12. Вытражный блок
13. Сталь тонколистовая оцинкованная окрашенная
14. Дюбель-гвоздь
15. Шайба усиливающая ШУ</p> |
|--|--|

НАВЕСНАЯ ФАСАДНАЯ
СИСТЕМА
"TORAY-Альт-Фасад"

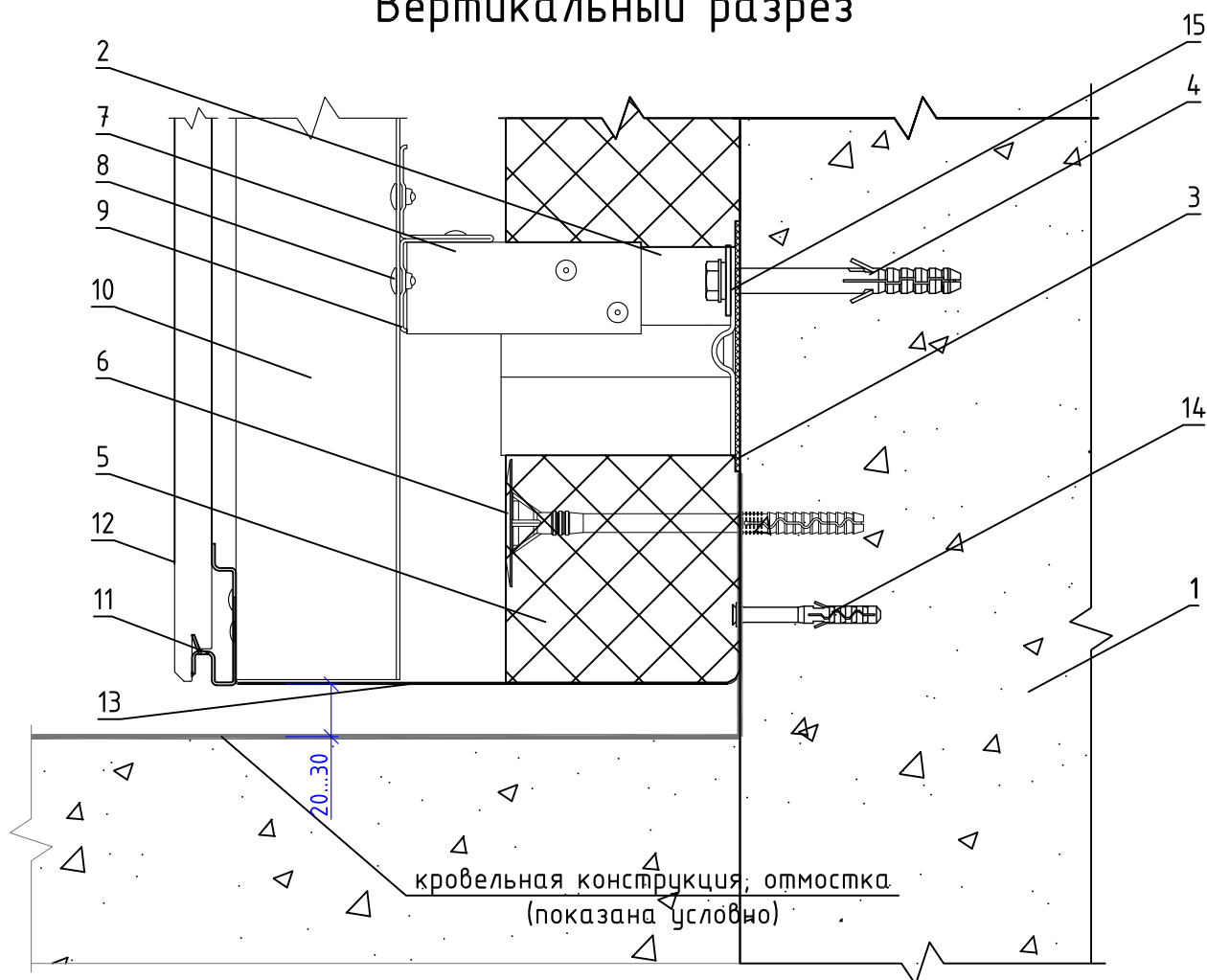
Верхнее примыкание системы к витражу

Альбом типовых технических решений

"TORAY-Альт-Фасад"

лист	листов
6.2.24	6.2.25

Вертикальный разрез



- | | |
|--|--|
| 1. Основание | 10. Профиль шляпный ПШ (профиль П-образный ПО) |
| 2. Кронштейн КНс-27 | 11. Профиль для скрытого крепления фиброцементных панелей пр-ва ООО "Альтернатива" или TORAY арт. LS-305E (Кляммер пр-во "Альтернатива" или TORAY арт. CP-205) |
| 3. Прокладка термоизолирующая | 12. Панель TORAY |
| 4. Анкерный дюбель | 13. Противопожарная отсечка |
| 5. Теплоизоляционная плита | 14. Дюбель-гвоздь |
| 6. Тарельчатый дюбель | 15. Шайба усиливающая ШУ |
| 7. Удлинитель кронштейна УД-КНс-27 | |
| 8. Заклепка вытяжная (самонарезающий винт) | |
| 9. Профиль Т-образный ТО | |

Примечания:

1. Противопожарная отсечка выполняется из сплошной или перфорированной оцинкованной стали толщиной не менее 0,5 мм. Установка противопожарных отсечек выполняется в соответствии с экспертными заключениями и протоколами огневых испытаний системы.

НАВЕСНАЯ ФАСАДНАЯ
СИСТЕМА
"TORAY-Альт-Фасад"

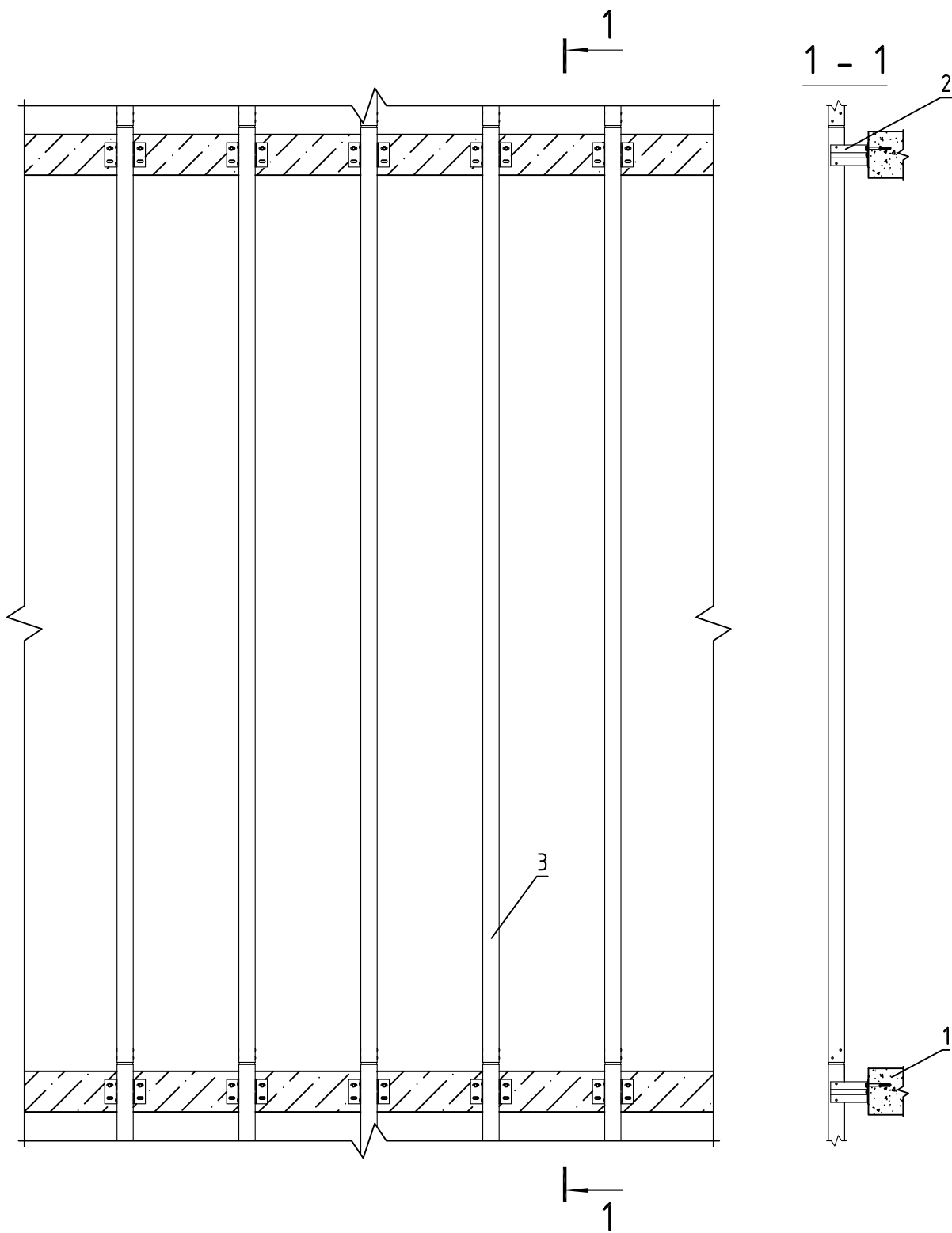
Примыкание системы к отмостке (кровле)

Альбом типовых технических решений

"TORAY-Альт-Фасад"

лист	листов
6.2.25	6.2.25

Раздел 6.3.
Система крепления в межэтажные
перекрытия на основе кронштейна
КНс-28/1 и профиля ПК/1



- 1. Основание
- 2. Кронштейн
- 3. Вертикальный профиль

НАВЕСНАЯ ФАСАДНАЯ СИСТЕМА
"TORAY-Альт-Фасад"

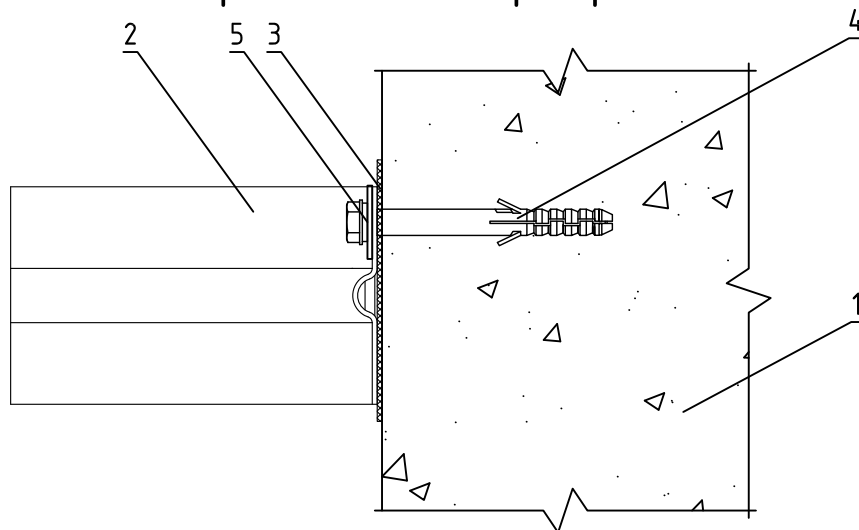
Крепление системы в межэтажные перекрытия с высотой этажа до 4,6 м

Альбом типовых технических решений

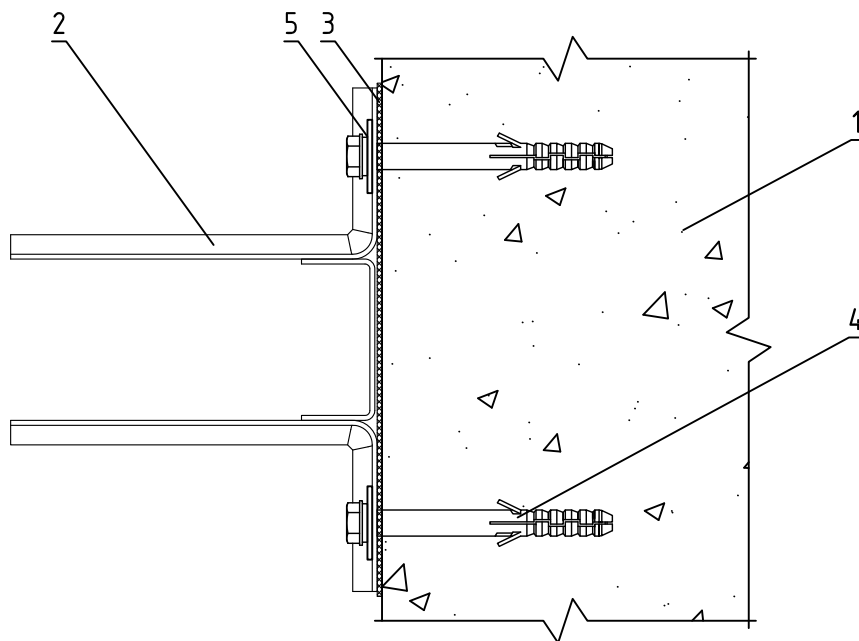
"TORAY-Альт-Фасад"

лист	листов
6.3.1	6.3.22

Вертикальный разрез



Горизонтальный разрез



1. Основание
2. Кронштейн КНс-28/1
3. Прокладка термоизолирующая
4. Анкерный дюбель
5. Шайба усиливающая ШУ

НАВЕСНАЯ ФАСАДНАЯ
СИСТЕМА
"TORAY-Альт-Фасад"

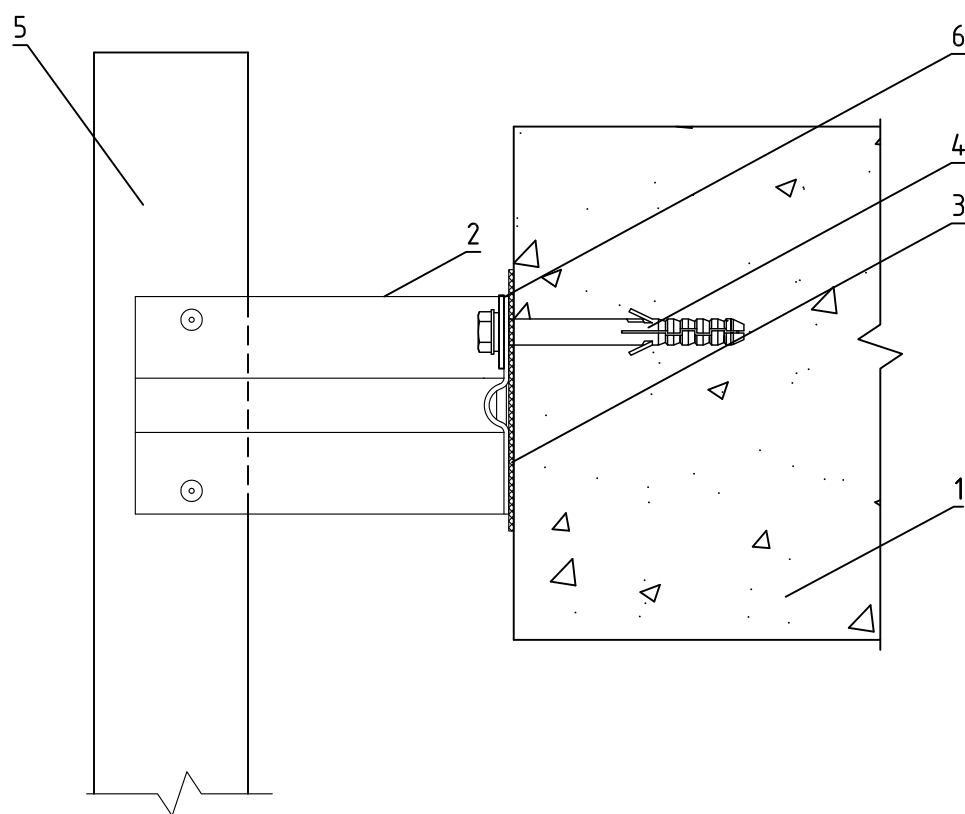
Крепление кронштейна КНс-28/1 к основанию

Альбом типовых технических решений

"TORAY-Альт-Фасад"

лист	листов
6.3.2	6.3.22

Вертикальный разрез



1. Основание
2. Кронштейн КНс-28/1
3. Прокладка термоизолирующая
4. Анкерный дюбель
5. Профиль ПК/1
6. Шайба усиливающая ШУ

НАВЕСНАЯ ФАСАДНАЯ
СИСТЕМА
"TORAY-Альт-Фасад"

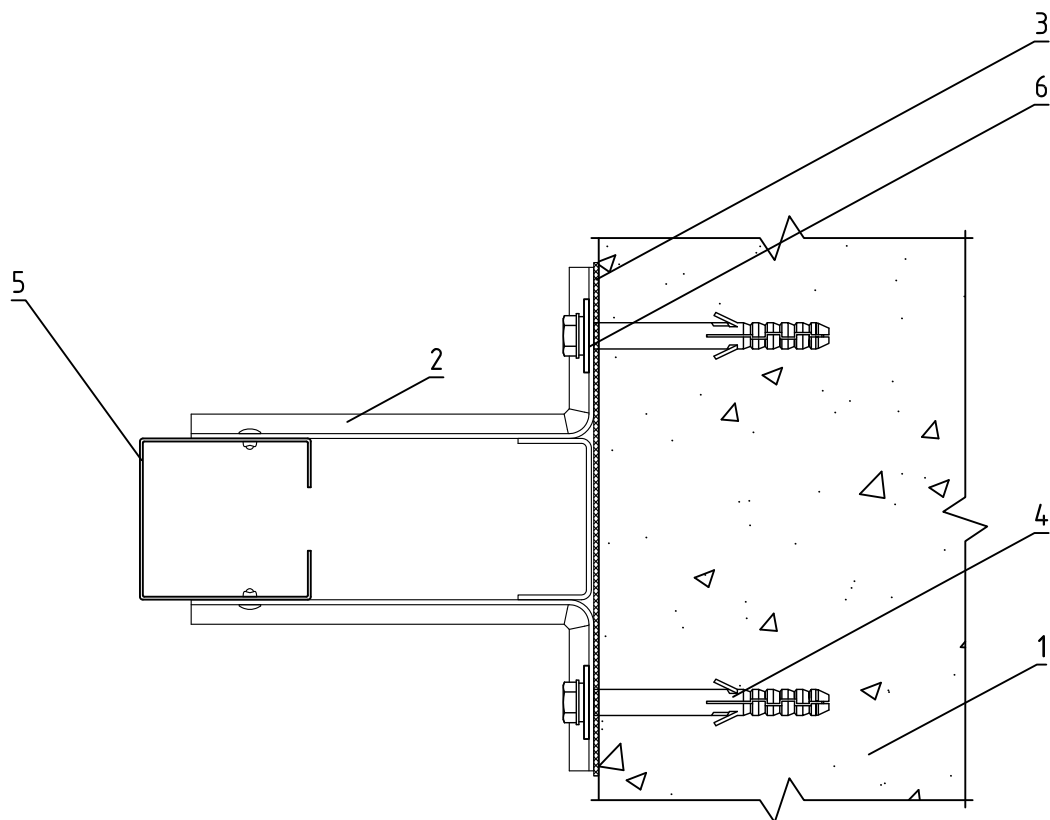
Крепление профиля ПК/1 к кронштейну
КНс-28/1

Альбом типовых технических решений

"TORAY-Альт-Фасад"

лист	листов
6.3.3	6.3.22

Горизонтальный разрез



1. Основание
2. Кронштейн КНс-28/1
3. Прокладка термоизолирующая
4. Анкерный дюбель
5. Профиль ПК/1
6. Шайба усиливающая ШУ

НАВЕСНАЯ ФАСАДНАЯ
СИСТЕМА
"TORAY-Альт-Фасад"

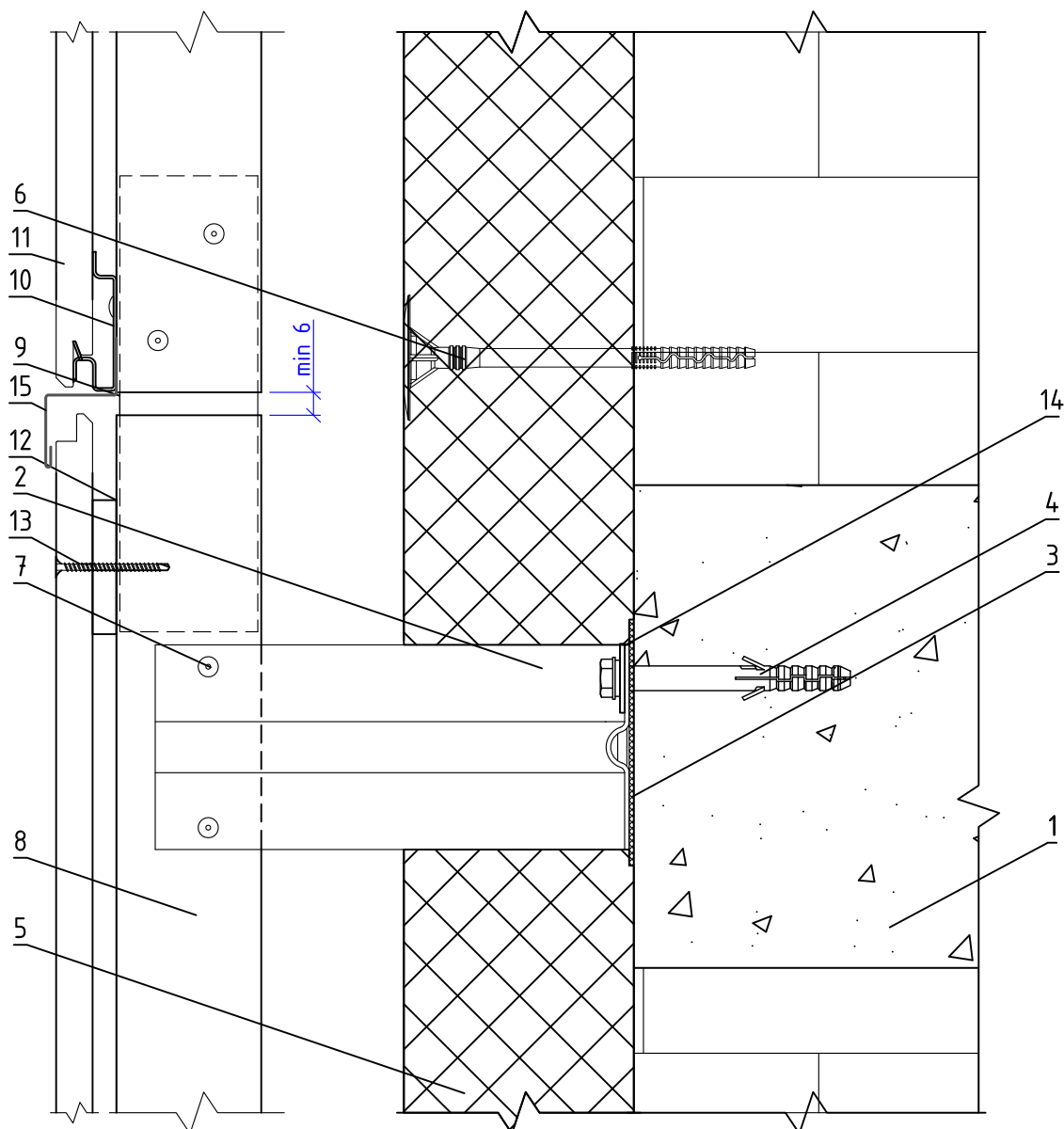
Крепление профиля ПК/1 к кронштейну
КНс-28/1

Альбом типовых технических решений

"TORAY-Альт-Фасад"

лист	листов
6.3.4	6.3.22

Вертикальный разрез



1. Основание
2. Кронштейн КНс-28/1
3. Прокладка термоизолирующая
4. Анкерный дюбель
5. Теплоизоляционная плита
6. Тарельчатый дюбель
7. Заклепка вытяжная (самонарезающий винт)
8. Профиль ПК/1 66(80)х80х1,2 мм

9. Фиксирующая накладка ФН-ПК/1
10. Профиль для скрытого крепления фиброцементных панелей пр-ва ООО "Альтернатива" или TORAY арт. LS-305E (Кляммер пр-во "Альтернатива" или TORAY арт. CP-205)
11. Панель TORAY
12. Спейсер 5
13. Шуруп 50
14. Шайба усиливающая ШУ
15. Планка промежуточная

НАВЕСНАЯ ФАСАДНАЯ
СИСТЕМА
"TORAY-Альт-Фасад"

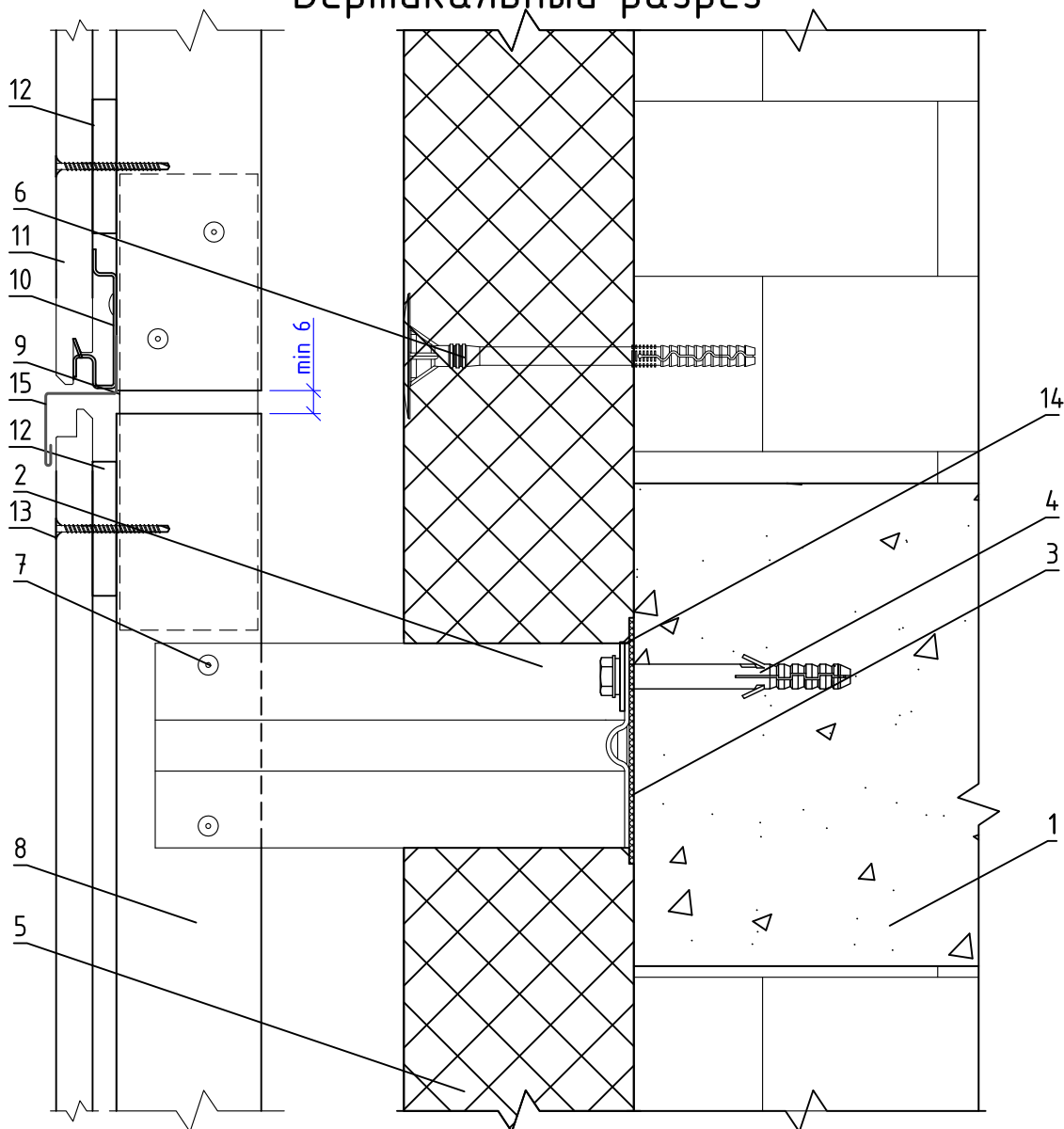
Стык вертикальных направляющих с
терморазрывом

Альбом типовых технических решений

"TORAY-Альт-Фасад"

лист	листов
6.3.5	6.3.22

Вертикальный разрез



1. Основание
2. Кронштейн КНс-28/1
3. Прокладка термоизолирующая
4. Анкерный дюбель
5. Теплоизоляционная плита
6. Тарельчатый дюбель
7. Заклепка вытяжная (самонарезающий винт)
8. Профиль ПК/1 66(80)x80x1,2 мм

9. Фиксирующая накладка ФН-ПК/1
10. Профиль для скрытого крепления фиброцементных панелей пр-ва ООО "Альтернатива" или TORAY арт. LS-305E (Кляммер пр-во "Альтернатива" или TORAY арт. CP-205)
11. Панель TORAY
12. Спейсер 5
13. Шуруп 50
14. Шайба усиливающая ШУ
15. Планка промежуточная

Примечание: В случае, если нагрузки на планку превышают допустимые, необходимо использовать дополнительное крепление плиты при помощи шурупа 50. В этом случае нагрузки следует рассчитывать только на соединение шурупом, а планка служит только для позиционирования плиты на плоскости фасада.

НАВЕСНАЯ ФАСАДНАЯ СИСТЕМА "TORAY-Альт-Фасад"

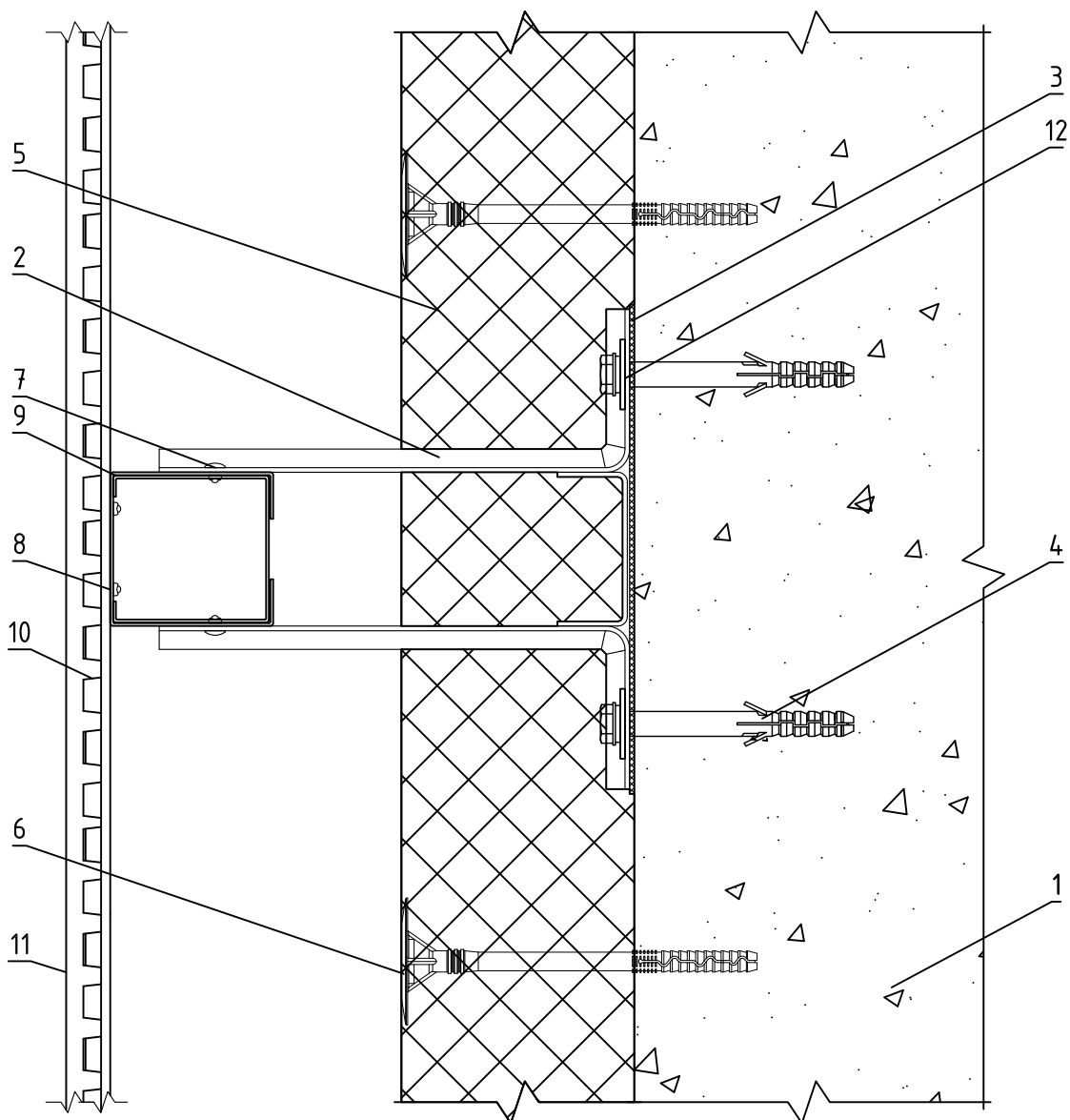
Стык вертикальных направляющих с терморазрывом

Альбом типовых технических решений

"TORAY-Альт-Фасад"

лист	листов
6.3.6	6.3.22

Горизонтальный разрез



1. Основание
2. Кронштейн КНс-28/1
3. Прокладка термоизолирующая
4. Анкерный дюбель
5. Теплоизоляционная плита
6. Тарельчатый дюбель

7. Заклепка вытяжная (самонарезающий винт)
8. Профиль ПК/1 66(80)x80x1,2 мм
9. Фиксирующая накладка ФН-ПК/1
10. Профиль для скрытого крепления фиброцементных панелей пр-ва ООО "Альтернатива" или TORAY арт. LS-305E
11. Панель TORAY
12. Шайба усиливающая ШУ

НАВЕСНАЯ ФАСАДНАЯ
СИСТЕМА
"TORAY-Альт-Фасад"

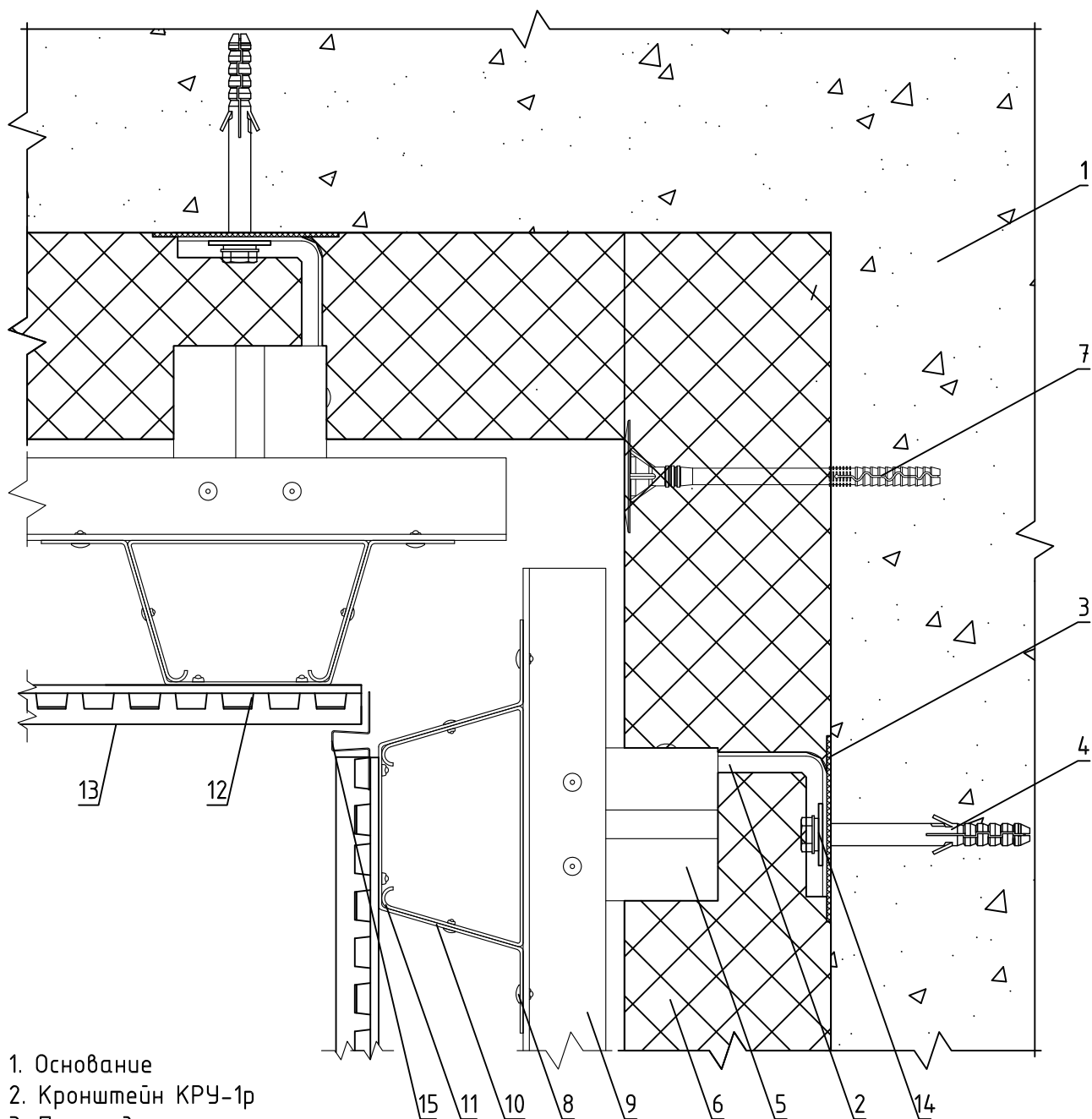
Крепление облицовочных плит к
подоблицовочной конструкции

Альбом типовых технических решений

"TORAY-Альт-Фасад"

лист	листов
6.3.7	6.3.22

Горизонтальный разрез



1. Основание
2. Кронштейн КРУ-1р
3. Прокладка термоизолирующая
4. Анкерный дюбель
5. Удлинитель кронштейна УД-КРУ-1р
6. Теплоизоляционная плита
7. Тарельчатый дюбель
8. Заклепка вытяжная (самонарезающий винт)
9. Профиль Т-образный ТО
10. Профиль шляпный ПШ (профиль П-образный ПО)

11. Фиксирующая накладка ФН-ПШ (ФН-ПО)
12. Профиль для скрытого крепления фиброцементных панелей пр-ва ООО "Альтернатива" или TORAY арт. LS-305E
13. Панель TORAY
14. Шайба усиливающая ШУ
15. Разделительная планка вертикального шва пр-ва ООО "Альтернатива" или TORAY арт. HJ-100, MJ-100

НАВЕСНАЯ ФАСАДНАЯ
СИСТЕМА
"TORAY-Альт-Фасад"

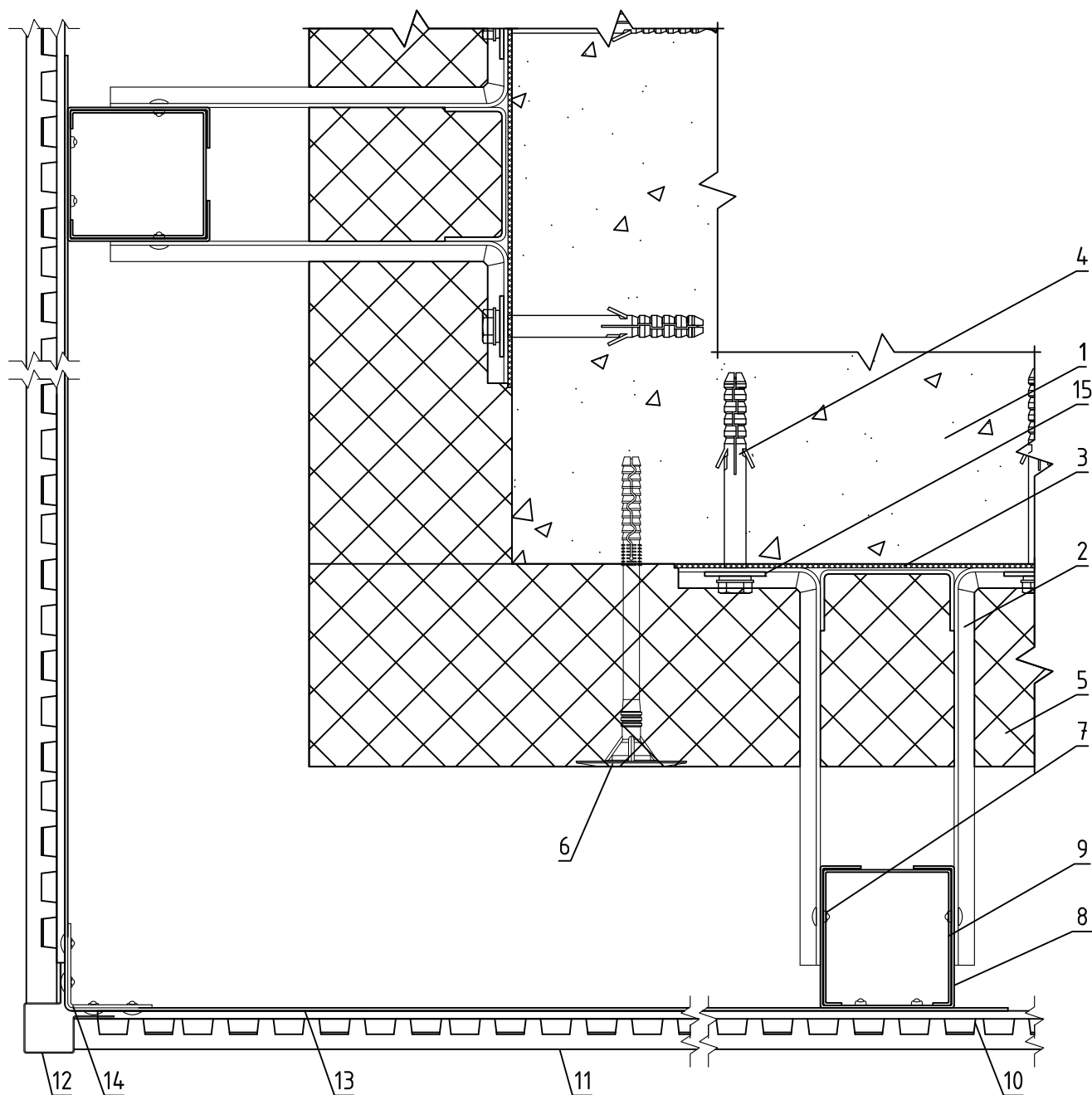
Формирование системы на внутреннем углу
здания

Альбом типовых технических решений

"TORAY-Альт-Фасад"

лист	листов
6.3.8	6.3.22

Горизонтальный разрез



- | | |
|---|--|
| <ul style="list-style-type: none"> 1. Основание 2. Кронштейн КНс-28/1 3. Прокладка термоизолирующая 4. Анкерный дюбель 5. Теплоизоляционная плита 6. Тарельчатый дюбель 7. Заклепка вытяжная (самонарезающий винт) 8. Профиль ПК/1 66(80)x80x1,2 мм | <ul style="list-style-type: none"> 9. Фиксирующая накладка ФН-ПК/1 10. Профиль для скрытого крепления фиброцементных панелей пр-ва ООО "Альтернатива" или TORAY арт. LS-305E 11. Панель TORAY 12. Угловой профиль ООО "Альтернатива", TORAY KHD-603M2 13. Полка угловая ПУ 14. Профиль Г-образный ГО 15. Шайба усиливающая ШУ |
|---|--|

НАВЕСНАЯ ФАСАДНАЯ
СИСТЕМА
"TORAY-Альт-Фасад"

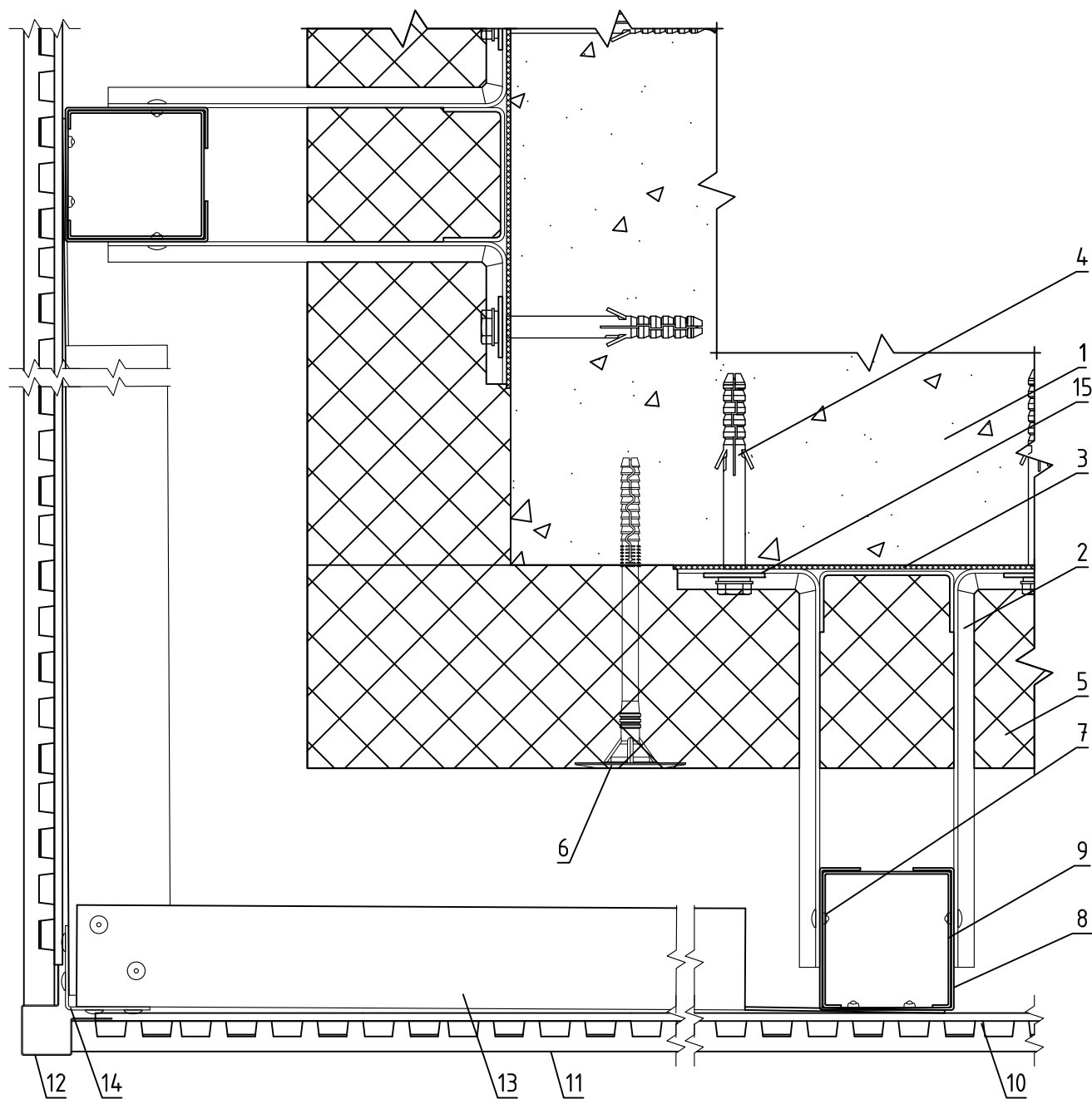
Формирование системы на внешнем углу
здания

Альбом типовых технических решений

"TORAY-Альт-Фасад"

лист	листов
6.3.9	6.3.22

Горизонтальный разрез



- | | |
|---|--|
| <p>1. Основание
2. Кронштейн КНс-28/1
3. Прокладка термоизолирующая
4. Анкерный дюбель
5. Теплоизоляционная плита
6. Тарельчатый дюбель
7. Заклепка вытяжная (самонарезающий винт)
8. Профиль ПК/1 66(80)x80x1,2 мм</p> | <p>9. Фиксирующая накладка ФН-ПК/1
10. Профиль для скрытого крепления фиброцементных панелей пр-ва ООО "Альтернатива" или TORAY арт. LS-305E
11. Панель TORAY
12. Угловой профиль ООО "Альтернатива", TORAY KHD-603M2
13. Уголок 40x40x1,2 мм
14. Профиль Г-образный ГО
15. Шайба усиливающая ШУ</p> |
|---|--|

НАВЕСНАЯ ФАСАДНАЯ СИСТЕМА "TORAY-Альт-Фасад"

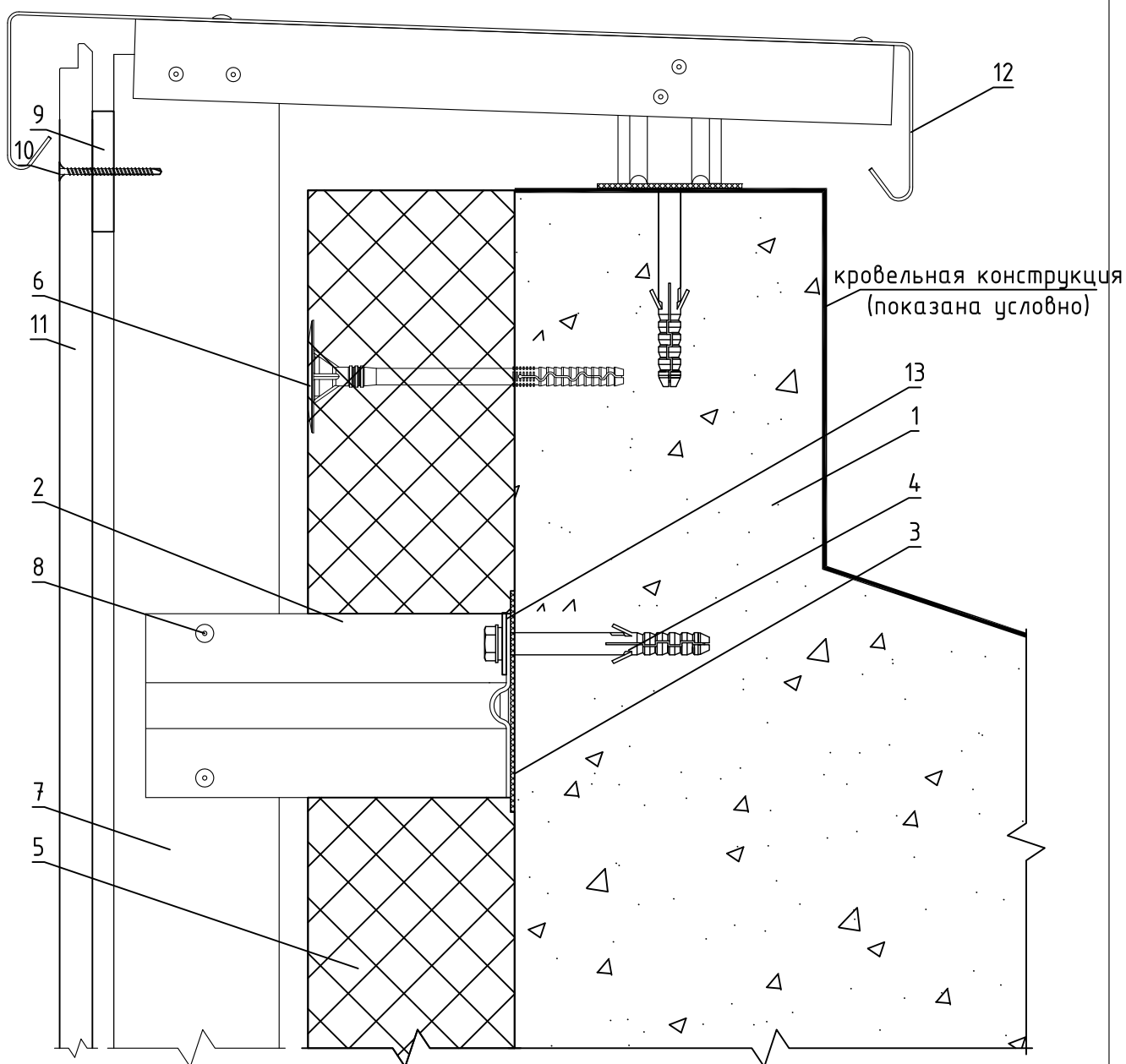
Формирование системы на внешнем углу здания

Альбом типовых технических решений

"TORAY-Альт-Фасад"

лист	листов
6.3.10	6.3.22

Вертикальный разрез



1. Основание
2. Кронштейн КНс-28/1
3. Прокладка термоизолирующая
4. Анкерный дюбель
5. Теплоизоляционная плита
6. Тарельчатый дюбель
7. Профиль ПК/1 66(80)x80x1,2 мм

8. Заклепка вытяжная (самонарезающий винт)
9. Спейсер 5
10. Шуруп 50
11. Панель TORAY
12. Сталь тонколистовая оцинкованная окрашенная
13. Шайба усиливающая ШУ

НАВЕСНАЯ ФАСАДНАЯ
СИСТЕМА
"TORAY-Альт-Фасад"

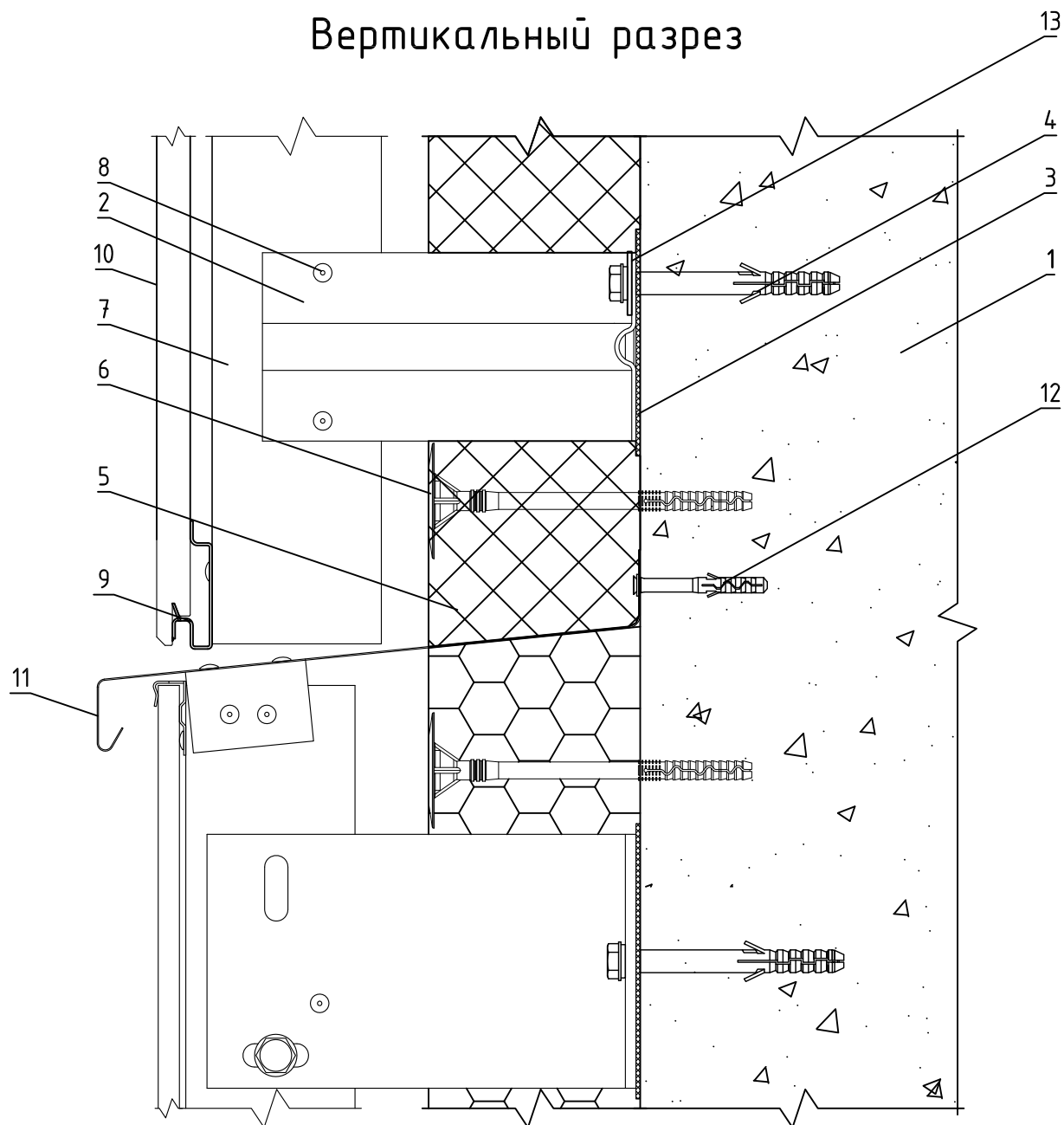
Примыкание системы к парапету

Альбом типовых технических решений

"TORAY-Альт-Фасад"

лист	листов
6.3.11	6.3.22

Вертикальный разрез



1. Основание
2. Кронштейн КНс-28/1
3. Прокладка термоизолирующая
4. Анкерный дюбель
5. Теплоизоляционная плита
6. Тарельчатый дюбель
7. Профиль ПК/1 66(80)x80x1,2 мм
8. Закlepка вытяжная (самонарезающий винт)

9. Профиль для скрытого крепления фиброцементных панелей пр-ва ООО "Альтернатива" или TORAY арт. LS-305E (Кляммер пр-во "Альтернатива" или TORAY арт. CP-205)
10. Панель TORAY
11. Сталь тонколистовая оцинкованная окрашенная
12. Дюбель-гвоздь
13. Шайба усиливающая ШУ

НАВЕСНАЯ ФАСАДНАЯ
СИСТЕМА
"TORAY-Альт-Фасад"

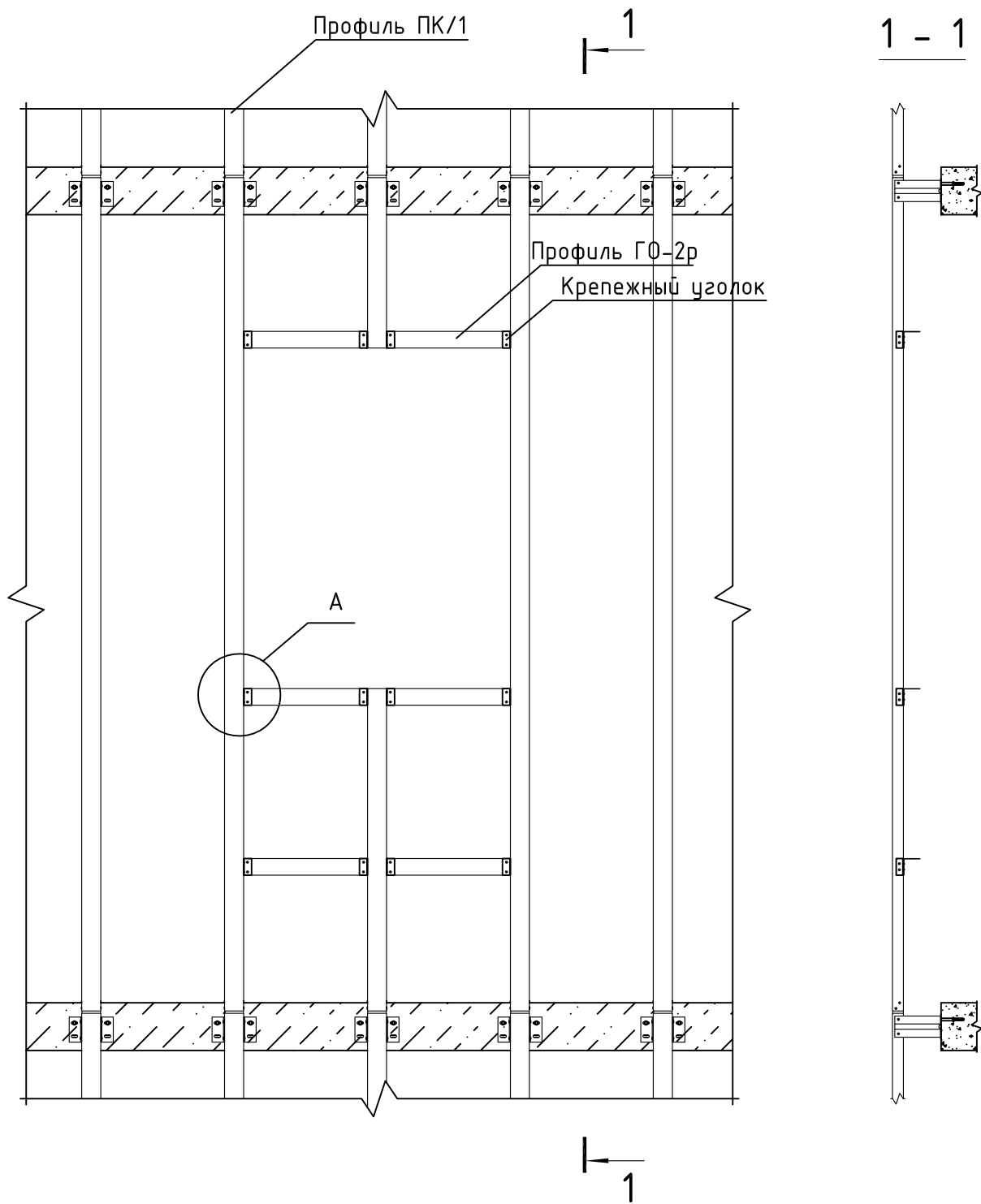
Примыкание системы к цоколю

Альбом типовых технических решений

"TORAY-Альт-Фасад"

лист	листов
6.3.12	6.3.22

Обустройство оконного проема



НАВЕСНАЯ ФАСАДНАЯ
СИСТЕМА
"TORAY-Альт-Фасад"

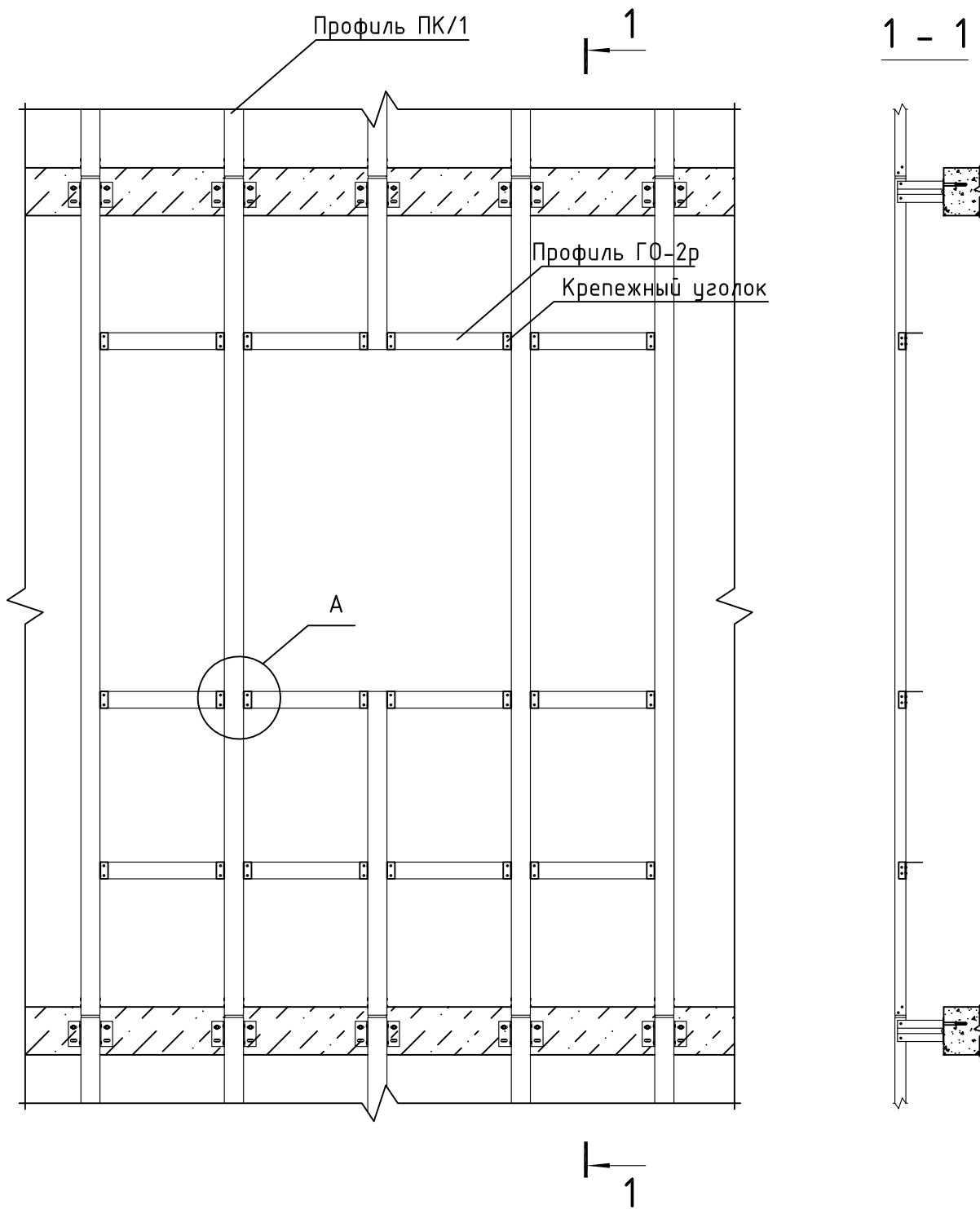
Обустройство оконного проема при креплении
системы в межэтажные перекрытия

Альбом типовых технических решений

"TORAY-Альт-Фасад"

лист	листов
6.3.13	6.3.22

Обустройство оконного проема



НАВЕСНАЯ ФАСАДНАЯ
СИСТЕМА
"TORAY-Альп-Фасад"

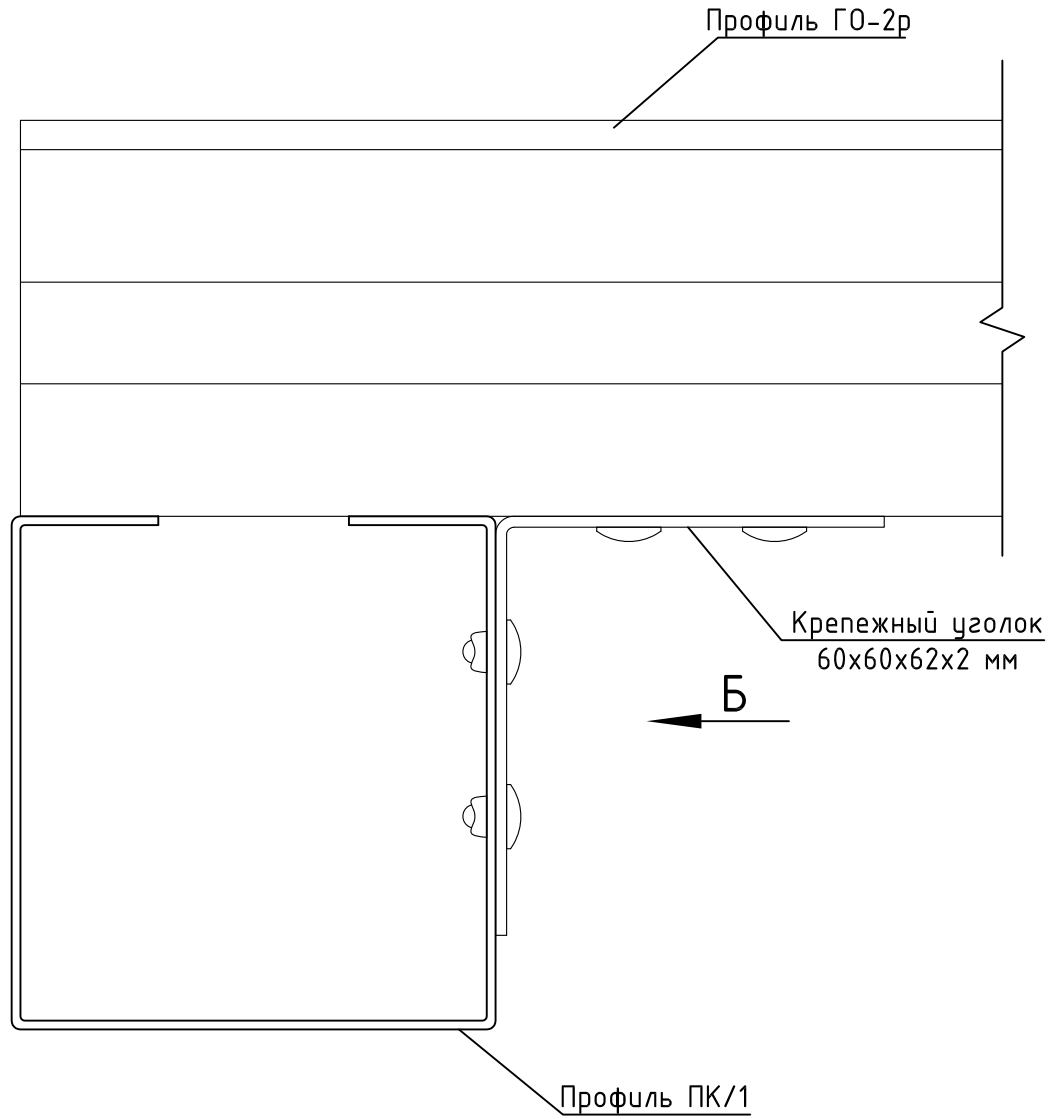
Обустройство оконного проема при креплении
системы в межэтажные перекрытия

Альбом типовых технических решений

"TORAY-Альп-Фасад"

лист	листов
6.3.14	6.3.22

А



НАВЕСНАЯ ФАСАДНАЯ
СИСТЕМА
"TORAY-Альт-Фасад"

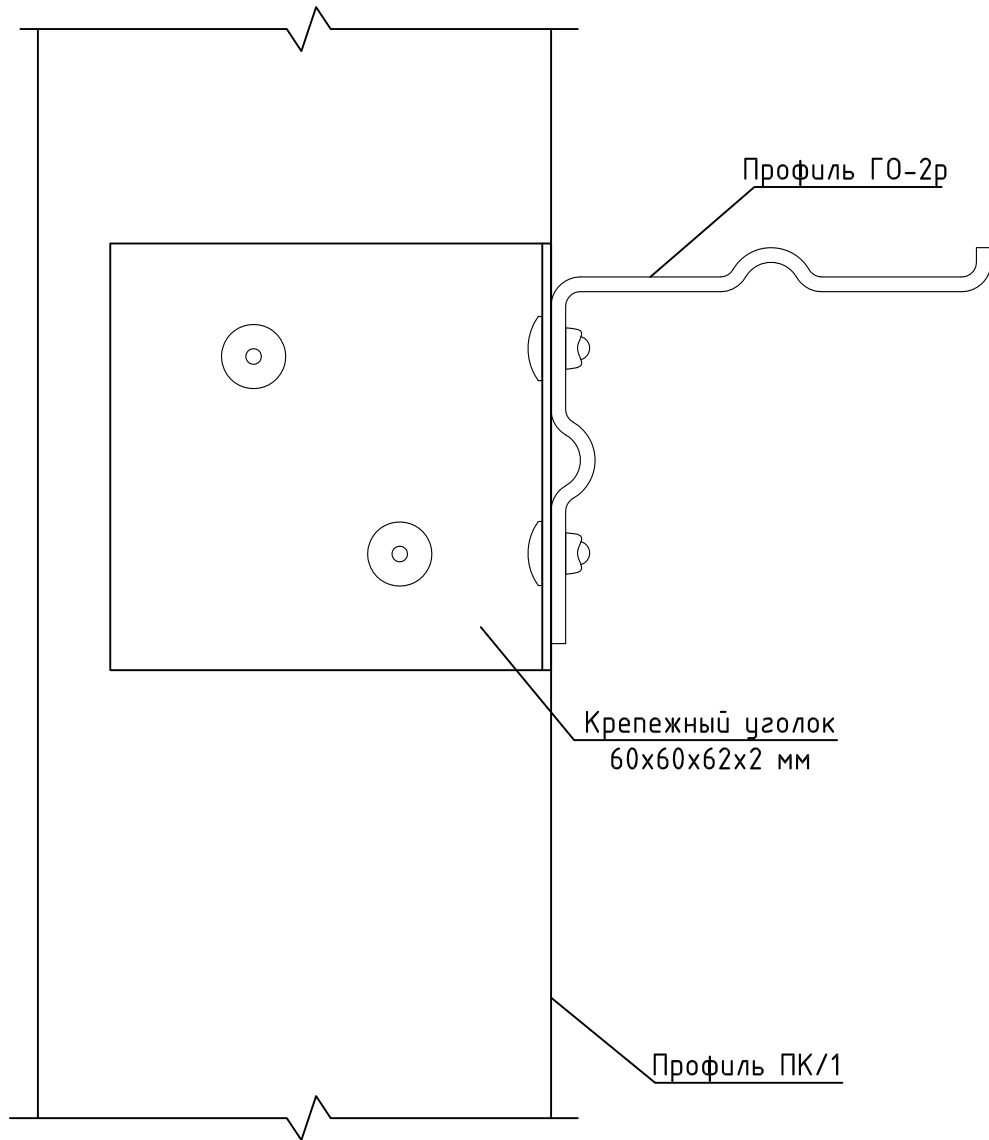
Соединение горизонтальных и вертикальных
профилей

Альбом типовых технических решений

"TORAY-Альт-Фасад"

лист	листов
6.3.15	6.3.22

Б



НАВЕСНАЯ ФАСАДНАЯ
СИСТЕМА
"TORAY-Альт-Фасад"

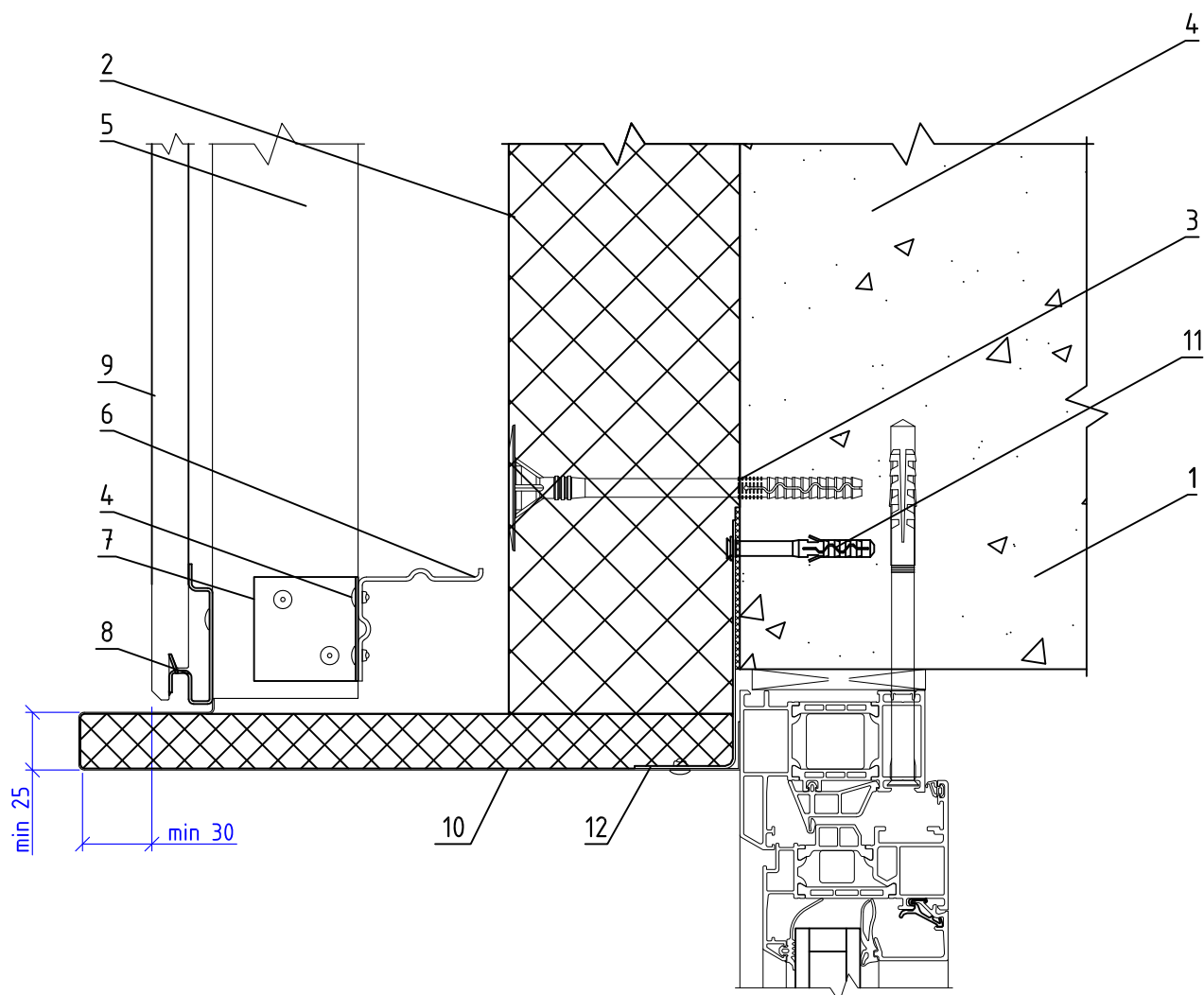
Соединение горизонтальных и вертикальных
профилей

Альбом типовых технических решений

"TORAY-Альт-Фасад"

лист	листов
6.3.16	6.3.22

Вертикальный разрез



- | | |
|--|---|
| <p>1. Основание
 2. Теплоизоляционная плита
 3. Тарельчатый дюбель
 4. Заклепка вытяжная (самонарезающий винт)
 5. Профиль ПК/1 66(80)x80x1,2 мм
 6. Профиль Г-образный ГО-2р
 7. Крепежный уголок</p> | <p>8. Профиль для скрытого крепления фиброцементных панелей пр-ва ООО "Альтернатива" или TORAY арт. LS-305E (Кляммер пр-во "Альтернатива" или TORAY арт. CP-205)
 9. Панель TORAY
 10. Сталь тонколистовая оцинкованная окрашенная
 11. Дюбель-звездь
 12. Кронштейн оконный (угловая полоса из оцинкованной стали)</p> |
|--|---|

Примечания:

1. Противопожарные мероприятия выполняются в соответствии с экспертными заключениями и протоколами огневых испытаний системы.

НАВЕСНАЯ ФАСАДНАЯ СИСТЕМА "TORAY-Альт-Фасад"

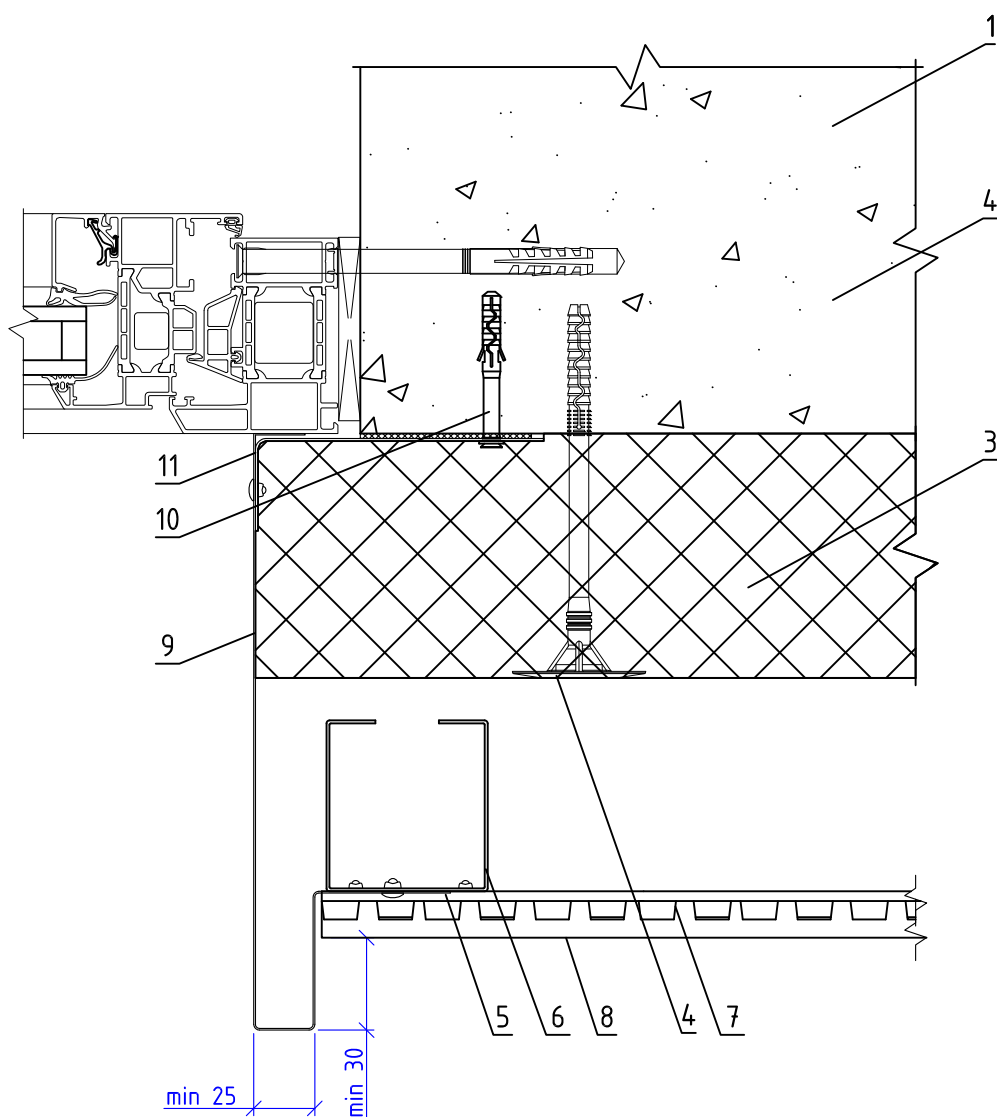
Примыкание системы к верхнему откосу оконного проема

Альбом типовых технических решений

"TORAY-Альт-Фасад"

лист	листов
6.3.17	6.3.22

Горизонтальный разрез



- | | |
|----------------------------------|--|
| 1. Основание | 7. Профиль для скрытого крепления фиброцементных панелей пр-ва ООО "Альтернатива" или TORAY арт. LS-305E |
| 2. Анкерный дюбель | 8. Панель TORAY |
| 3. Теплоизоляционная плита | 9. Сталь тонколистовая оцинкованная окрашенная |
| 4. Тарельчатый дюбель | 10. Дюбель-гвоздь |
| 5. Заклепка вытяжная | 11. Кронштейн оконный (угловая полоса из оцинкованной стали) |
| 6. Профиль ПК/1 66(80)x80x1,2 мм | |

Примечания:

1. Противопожарные мероприятия выполняются в соответствии с экспертными заключениями и протоколами огневых испытаний системы.

НАВЕСНАЯ ФАСАДНАЯ СИСТЕМА "TORAY-Альт-Фасад"

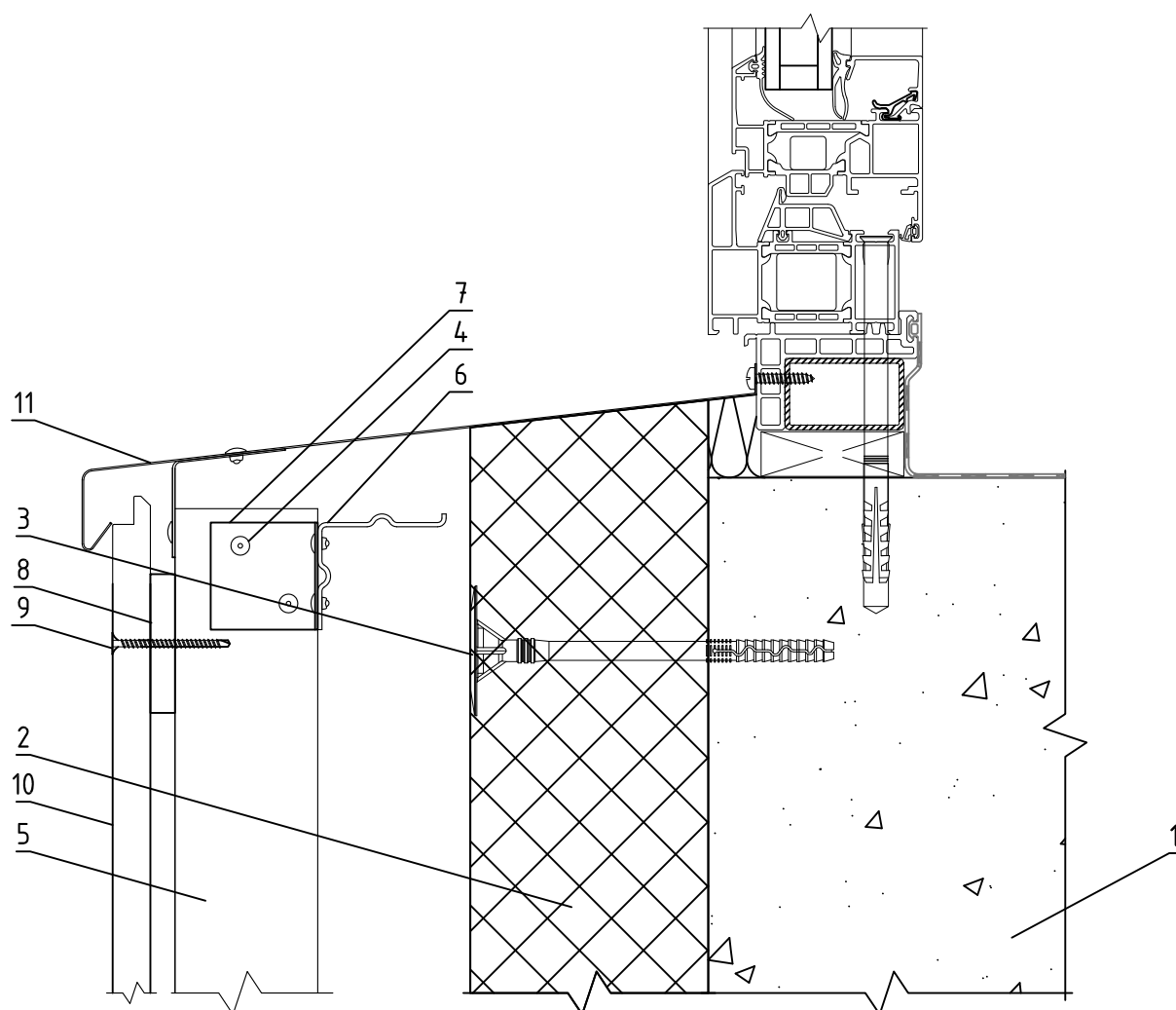
Примыкание системы к доковому откосу оконного проема

Альбом типовых технических решений

"TORAY-Альт-Фасад"

лист	листов
6.3.18	6.3.22

Вертикальный разрез



1. Основание
2. Теплоизоляционная плита
3. Тарельчатый дюбель
4. Заклепка вытяжная (самонарезающий винт)
5. Профиль ПК/1 66(80)x80x1,2 мм

6. Профиль Г-образный ГО-2р
7. Крепежный уголок
8. Спейсер 5
9. Шуруп 50
10. Панель TORAY
11. Сталь тонколистовая оцинкованная окрашенная

НАВЕСНАЯ ФАСАДНАЯ
СИСТЕМА
"TORAY-Альт-Фасад"

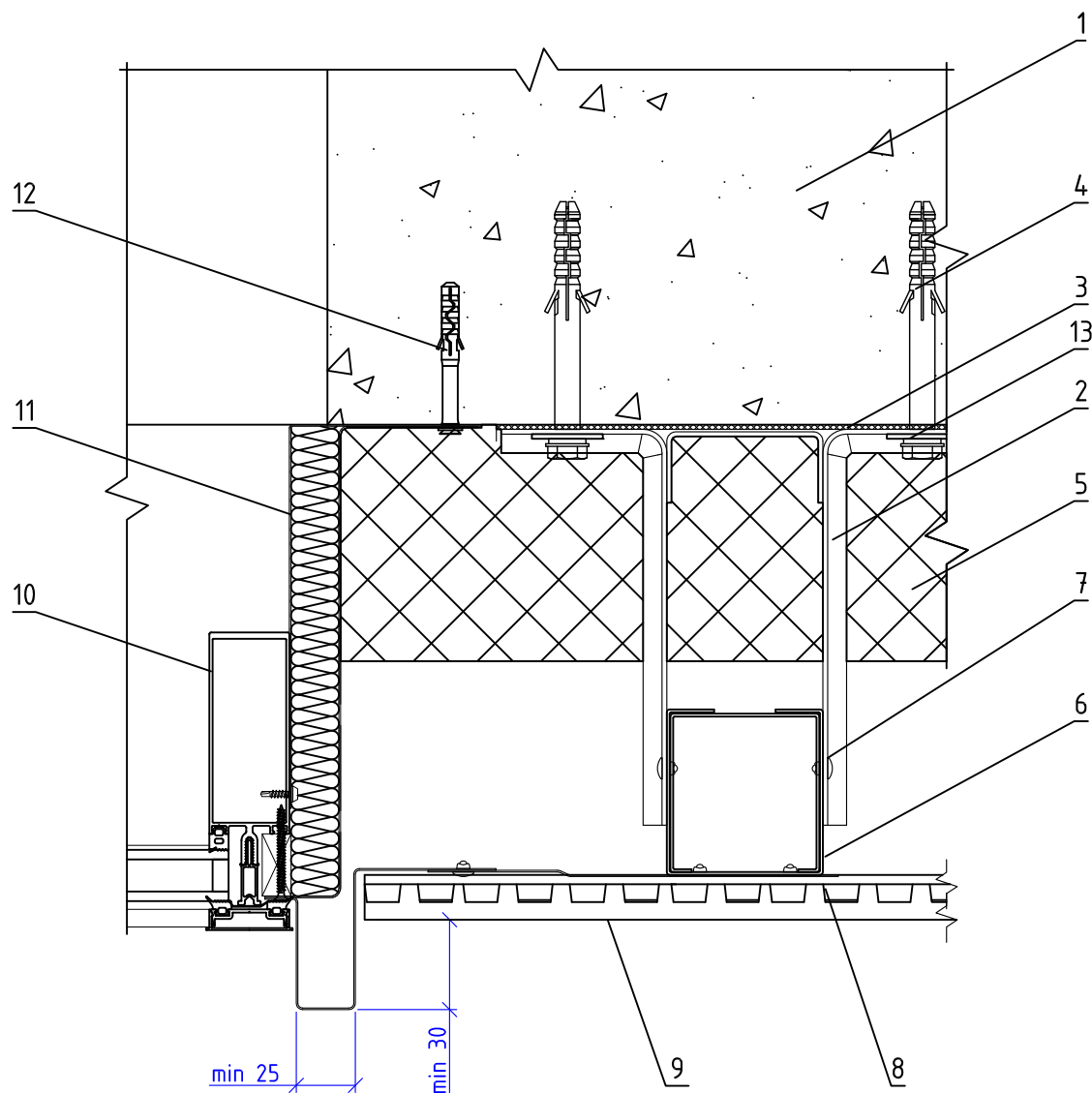
Примыкание системы к нижнему откосу
оконного проема

Альбом типовых технических решений

"TORAY-Альт-Фасад"

лист	листов
6.3.19	6.3.22

Горизонтальный разрез



- | | |
|--|--|
| 1. Основание | 8. Профиль для скрытого крепления фиброцементных панелей пр-ва ООО "Альтернатива" или TORAY арт. LS-305E |
| 2. Кронштейн КНс-28/1 | 9. Панель TORAY |
| 3. Прокладка термоизолирующая | 10. Витражный блок |
| 4. Анкерный дюбель | 11. Сталь тонколистовая оцинкованная окрашенная |
| 5. Теплоизоляционная плита | 12. Дюбель-гвоздь |
| 6. Профиль ПК/1 66(80)x80x1,2 мм | 13. Шайба усиливающая ШУ |
| 7. Заклепка вытяжная (самонарезающий винт) | |

НАВЕСНАЯ ФАСАДНАЯ
СИСТЕМА
"TORAY-Альт-Фасад"

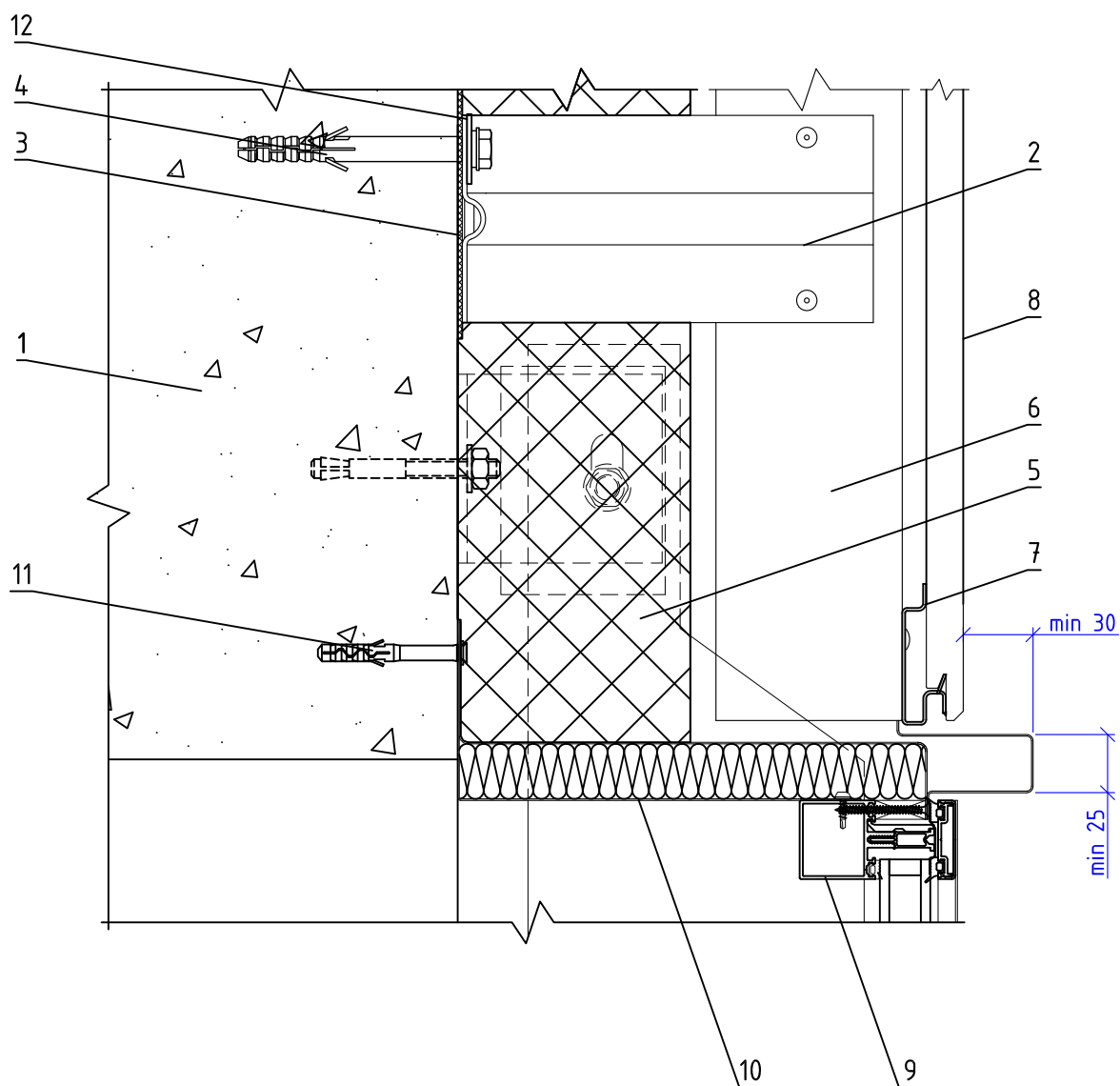
Боковое примыкание системы к витражу

Альбом типовых технических решений

"TORAY-Альт-Фасад"

лист	листов
6.3.20	6.3.22

Вертикальный разрез



- 1. Основание
- 2. Кронштейн КНс-28/1
- 3. Прокладка термоизолирующая
- 4. Анкерный дюбель
- 5. Теплоизоляционная плита
- 6. Профиль ПК/1 66(80)x80x1,2 мм

- 7. Профиль для скрытого крепления фиброцементных панелей пр-ва ООО "Альтернатива" или TORAY арт. LS-305E (Кляммер пр-во "Альтернатива" или TORAY арт. CP-205)
- 8. Панель TORAY
- 9. Витражный блок
- 10. Сталь тонколистовая оцинкованная окрашенная
- 11. Дюбель-гвоздь
- 12. Шайба усиливающая ШУ

НАВЕСНАЯ ФАСАДНАЯ
СИСТЕМА
"TORAY-Альт-Фасад"

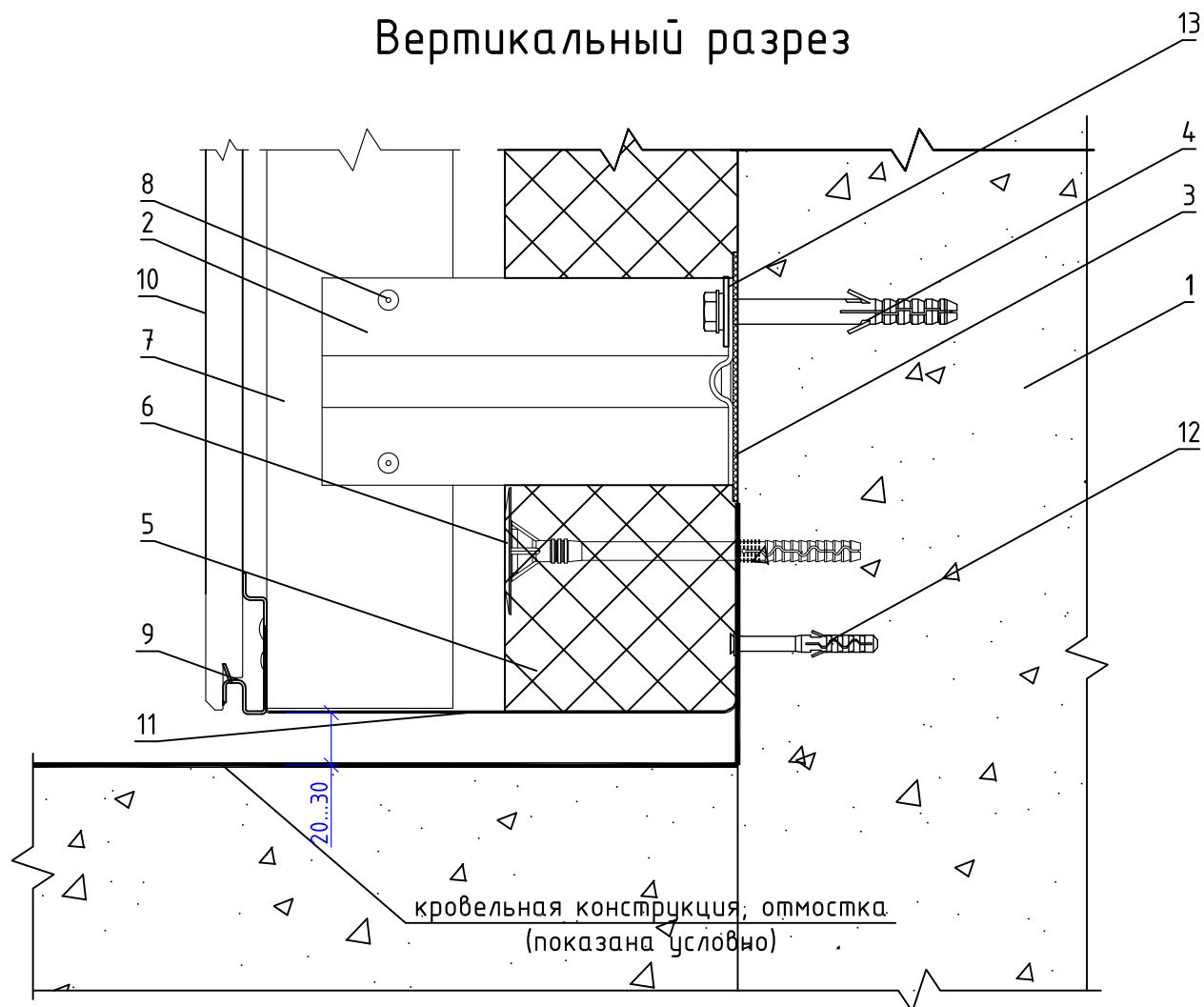
Верхнее примыкание системы к витражу

Альбом типовых технических решений

"TORAY-Альт-Фасад"

лист	листов
6.3.21	6.3.22

Вертикальный разрез



- | | |
|----------------------------------|---|
| 1. Основание | 8. Заклепка вытяжная (самонарезающий винт) |
| 2. Кронштейн КНс-28/1 | 9. Профиль для скрытого крепления фиброцементных панелей пр-ва ООО "Альтернатива" или TORAY арт. LS-305E (Кляммер пр-во "Альтернатива" или TORAY арт. CP-205) |
| 3. Прокладка термоизолирующая | 10. Панель TORAY |
| 4. Анкерный дюбель | 11. Противопожарная отсечка |
| 5. Теплоизоляционная плита | 12. Дюбель-гвоздь |
| 6. Тарельчатый дюбель | 13. Шайба усиливающая ШУ |
| 7. Профиль ПК/1 66(80)x80x1,2 мм | |

Примечания:

1. Противопожарная отсечка выполняется из сплошной или перфорированной оцинкованной стали толщиной не менее 0,5 мм. Установка противопожарных отсечек выполняется в соответствии с экспертными заключениями и протоколами огневых испытаний системы.

НАВЕСНАЯ ФАСАДНАЯ
СИСТЕМА
"TORAY-Альт-Фасад"

Примыкание системы к отмостке (кровле)

Альбом типовых технических решений

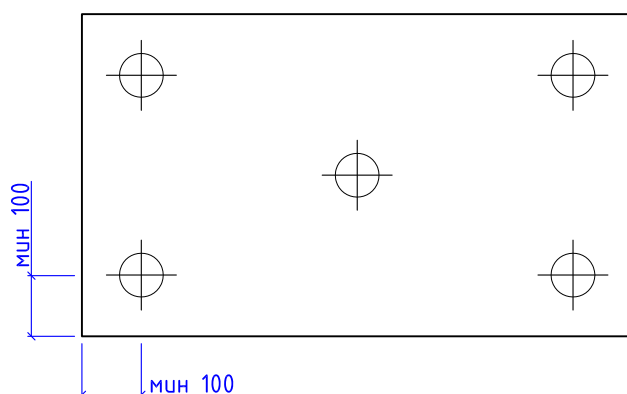
"TORAY-Альт-Фасад"

лист	листов
6.3.22	6.3.22

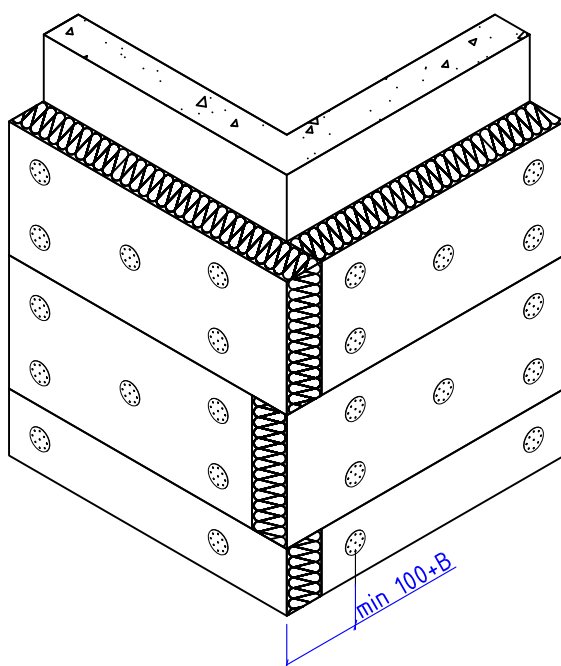
Раздел 7.

Крепление теплоизоляции

Крепление теплоизоляционной плиты на плоскости



Крепление теплоизоляционной плиты на углу здания



1. Крепление теплоизоляционных плит к стене осуществляется тарельчатыми дюбелями из расчета:
 - 5 шт на одну плиту при утеплении в 1 слой;
 - 2 шт на одну плиту для внутреннего слоя при утеплении в 2 слоя;
 - 5 шт на одну плиту для внешнего слоя при утеплении в 2 слоя
2. B - толщина теплоизоляционной плиты.

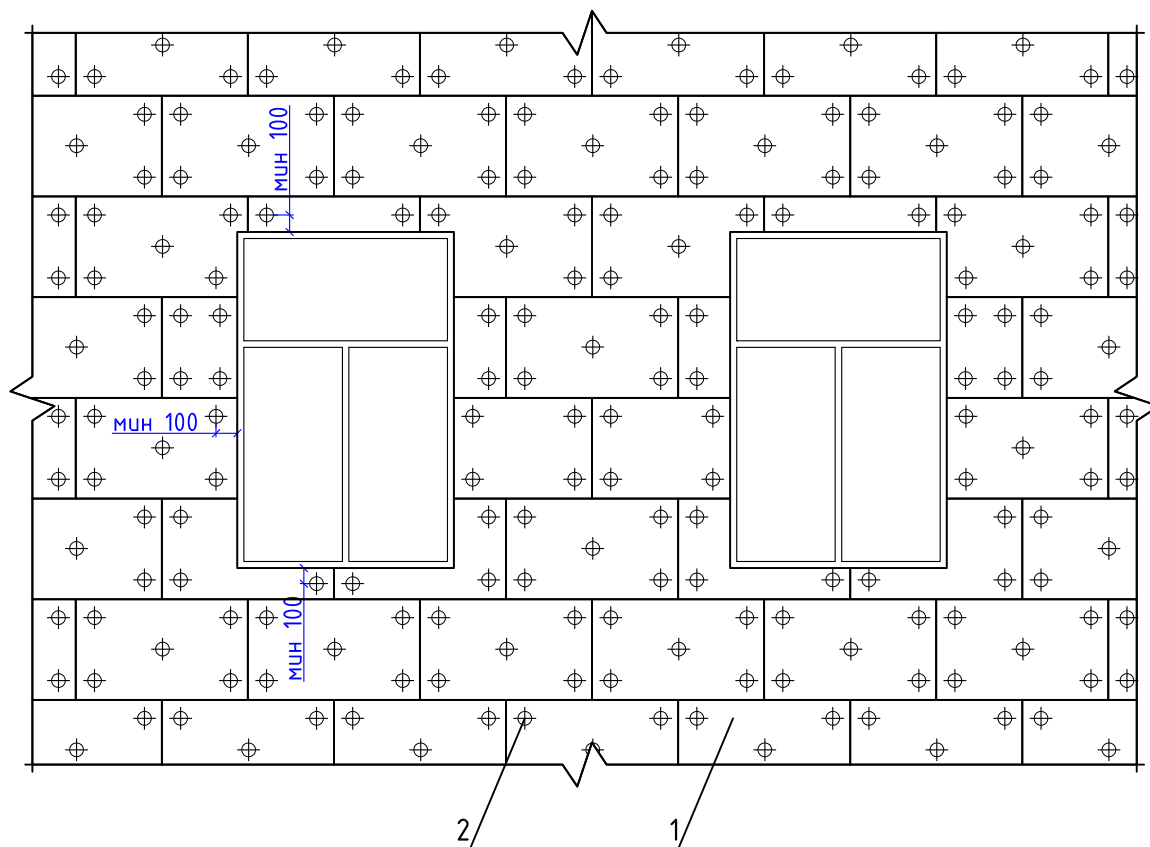
НАВЕСНАЯ ФАСАДНАЯ
СИСТЕМА
"TORAY-Альт-Фасад"

Схема крепления теплоизоляционных плит на
плоскости и углах здания

Альбом типовых технических решений

"TORAY-Альт-Фасад"

лист	листов
7.1	7.4



1. Теплоизоляционная плита
2. Тарельчатый дюбель

НАВЕСНАЯ ФАСАДНАЯ
СИСТЕМА
"TORAY-Альт-Фасад"

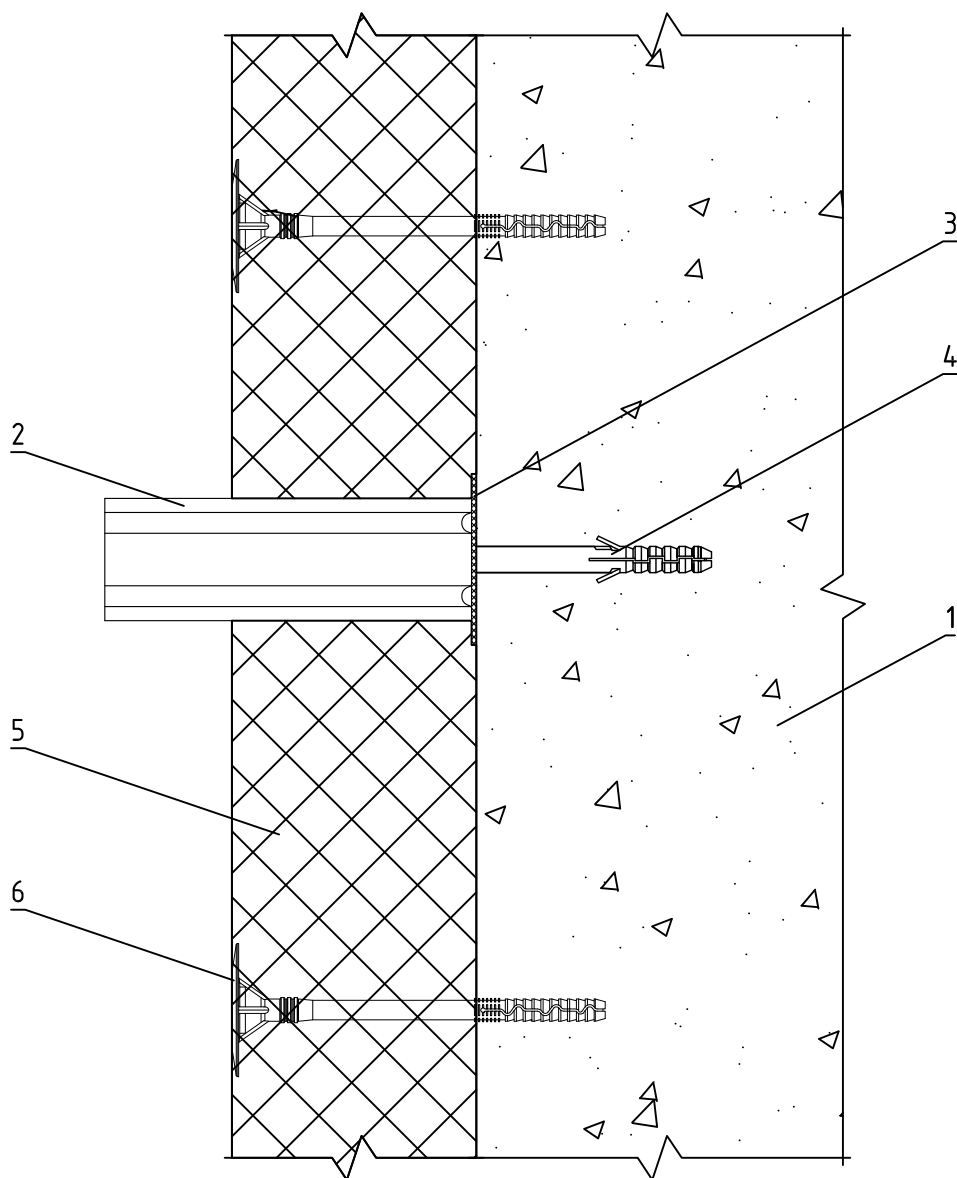
Типовая схема установки и крепления
теплоизоляционных плит

Альбом типовых технических решений

"TORAY-Альт-Фасад"

лист	листов
7.2	7.4

Вертикальный разрез



1. Основание
2. Кронштейн
3. Прокладка термоизолирующая
4. Анкерный дюбель
5. Теплоизоляционная плита
6. Тарельчатый дюбель

НАВЕСНАЯ ФАСАДНАЯ
СИСТЕМА
"TORAY-Альм-Фасад"

Крепление теплоизоляционной плиты к стене

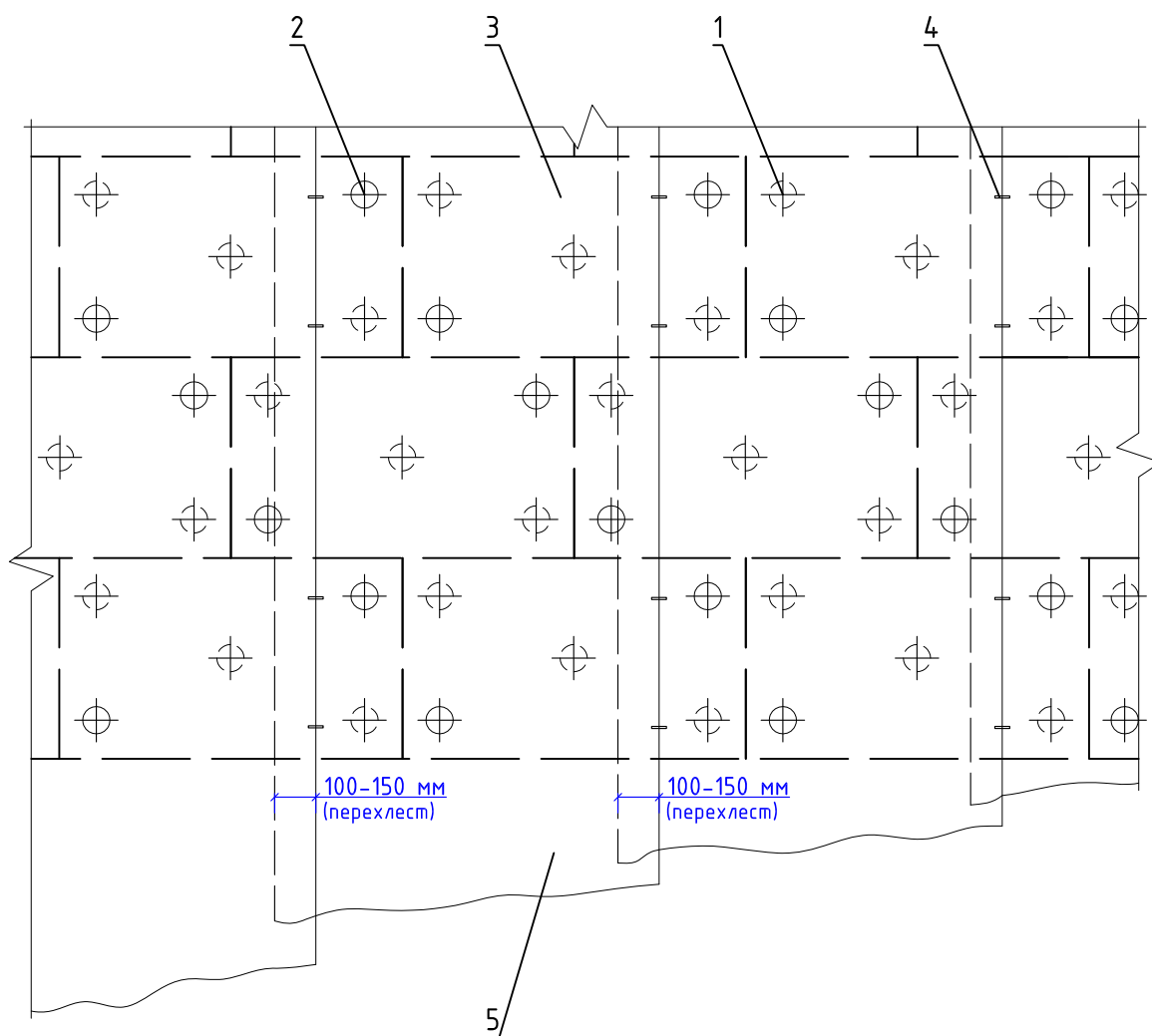
Альбом типовых технических решений

"TORAY-Альм-Фасад"

лист | листов

7.3

7.4



1. Тарельчатый дюбель установленный под ветро-гидрозащитной паропроницаемой мембраной
2. Тарельчатый дюбель установленный поверх ветро-гидрозащитной паропроницаемой мембраны
3. Теплоизоляционная плита
4. Скобка монтажная
5. Ветро-гидрозащитная паропроницаемая мембрана

НАВЕСНАЯ ФАСАДНАЯ
СИСТЕМА
"TORAY-Альт-Фасад"

Крепление ветро-гидрозащитной
паропроницаемой мембраны

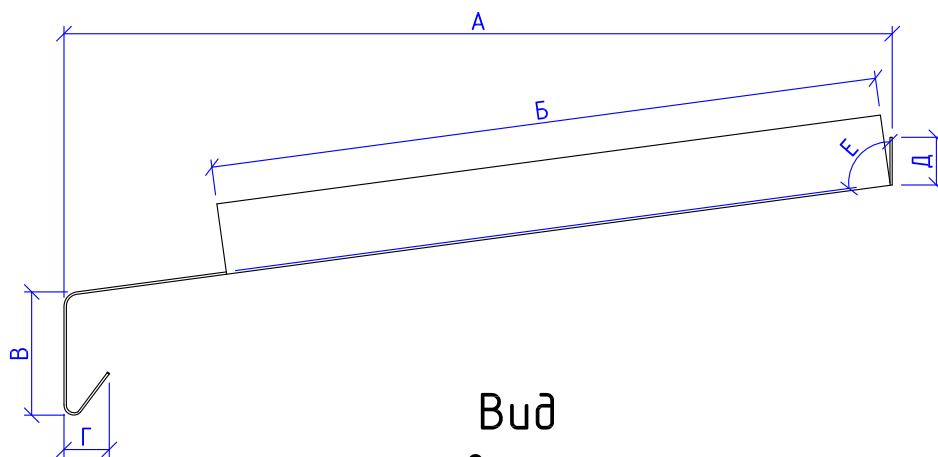
Альбом типовых технических решений

"TORAY-Альт-Фасад"

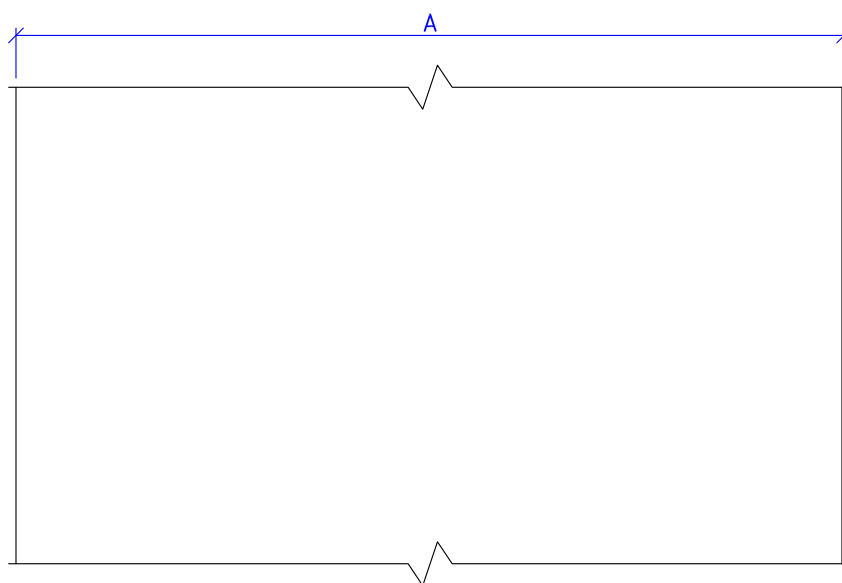
лист	листов
7.4	7.4

Раздел 8.
Обрамления

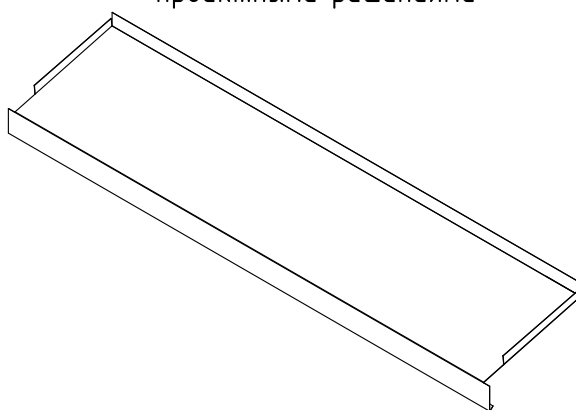
Вид
сбоку



Вид
сверху



1. Размеры определяются в соответствии с проектными решениями



НАВЕСНАЯ ФАСАДНАЯ
СИСТЕМА
"TORAY-Альт-Фасад"

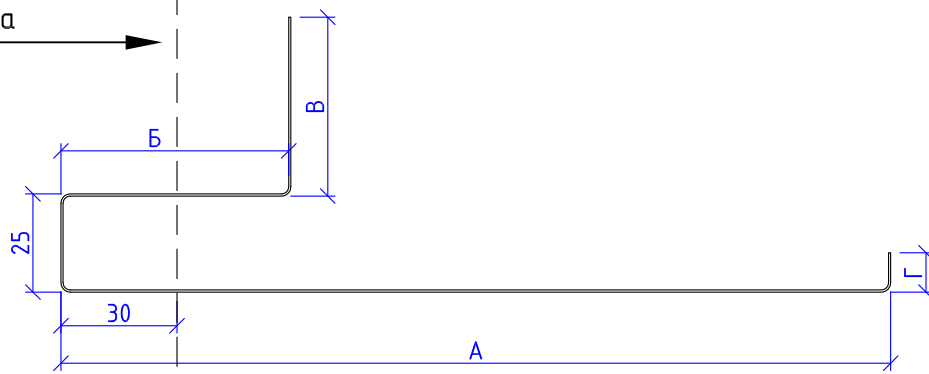
Отлив оконный

Альбом типовых технических решений

"TORAY-Альт-Фасад"

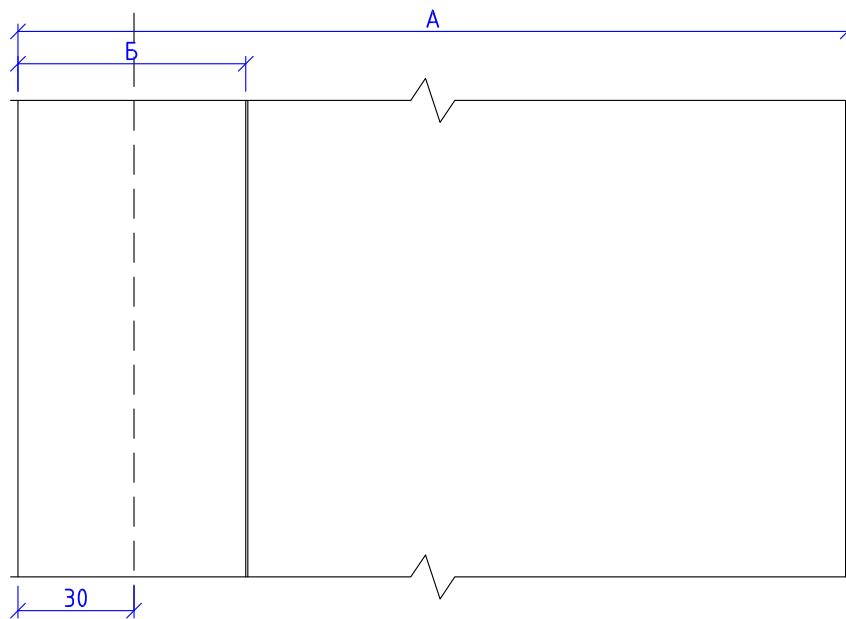
лист	листов
8.1	8.5

Плоскость облицовки
фасада

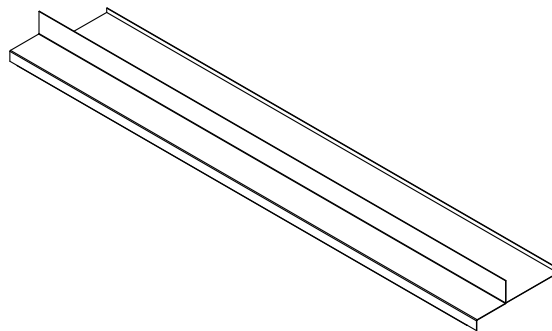


Вид
сбоку

Вид
сверху



1. Размеры определяются в соответствии с
проектными решениями



НАВЕСНАЯ ФАСАДНАЯ
СИСТЕМА
"TORAY-Альт-Фасад"

Обрамление оконного проема верхнее

Альбом типовых технических решений

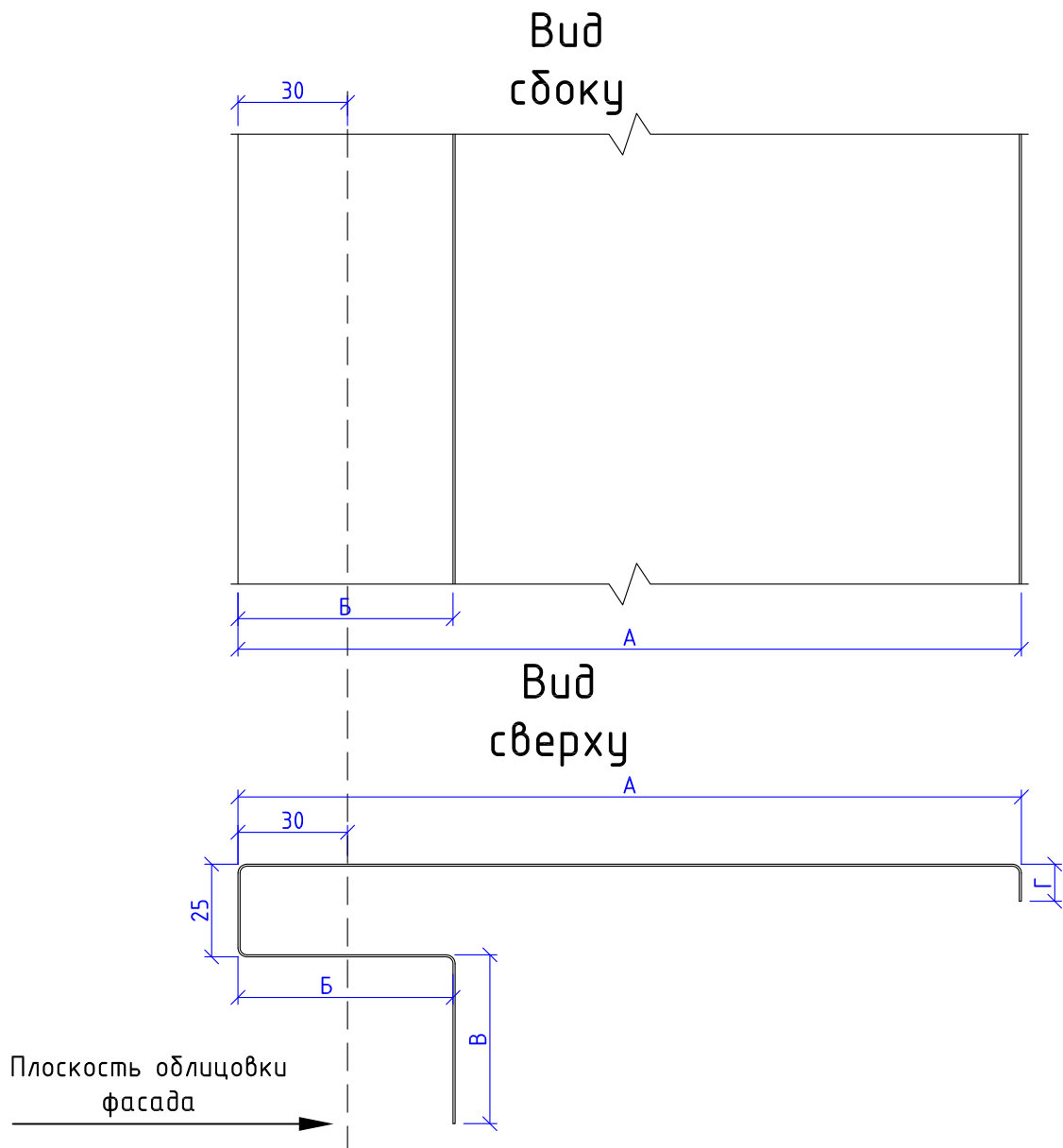
"TORAY-Альт-Фасад"

лист

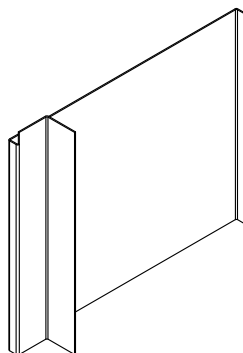
8.2

листов

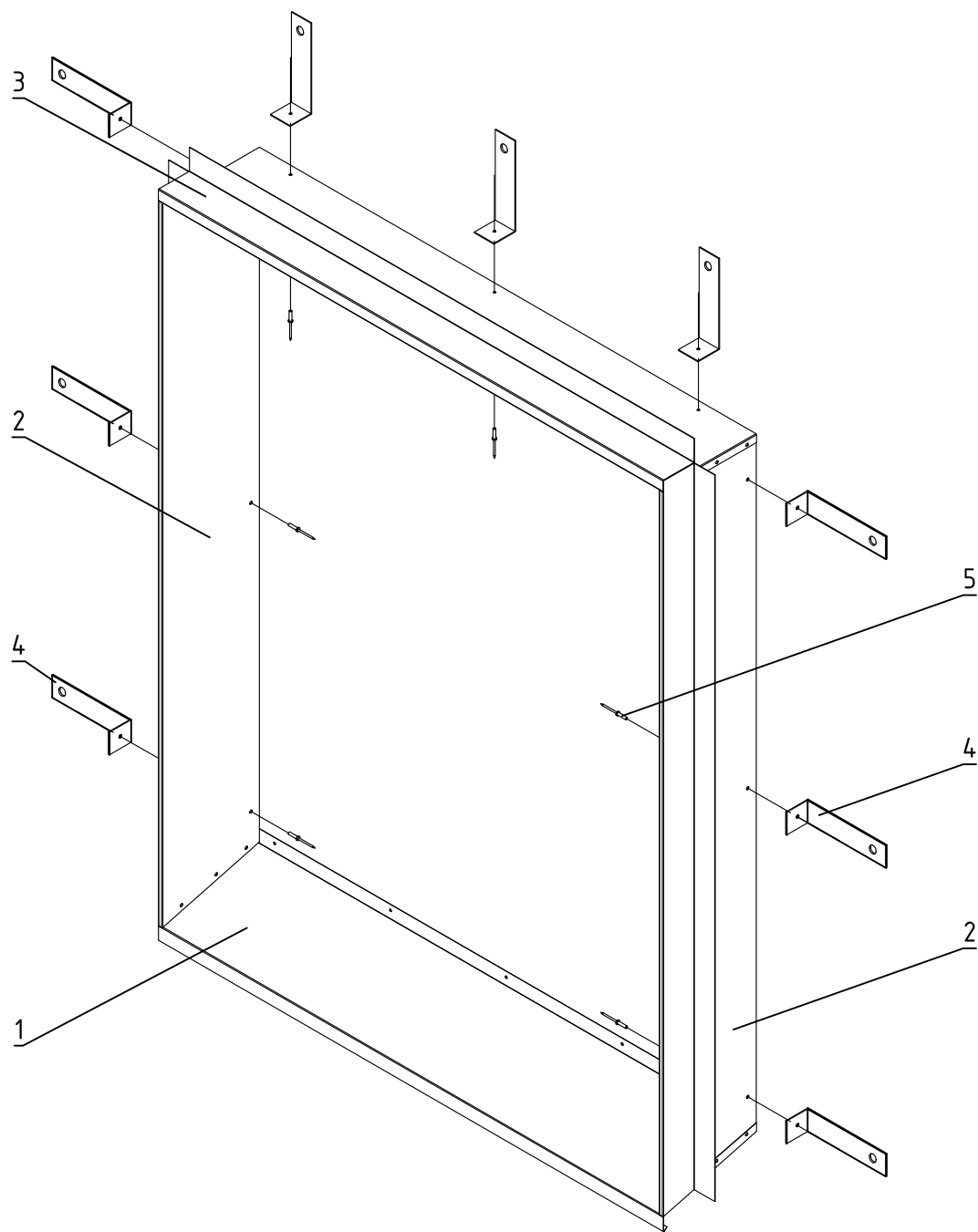
8.5



1. Размеры определяются в соответствии с проектными решениями



НАВЕСНАЯ ФАСАДНАЯ СИСТЕМА "TORAY-Альт-Фасад"	Обрамление оконного проема боковое				
	Альбом типовых технических решений				
	"TORAY-Альт-Фасад"	<table border="1"> <tr> <td>лист</td> <td>листов</td> </tr> <tr> <td>8.3</td> <td>8.5</td> </tr> </table>	лист	листов	8.3
лист	листов				
8.3	8.5				



1. Отлив оконный
2. Обрамление оконного проема декоративное
3. Обрамление оконного проема верхнее
4. Кронштейн оконный
5. Заклепка вытяжная

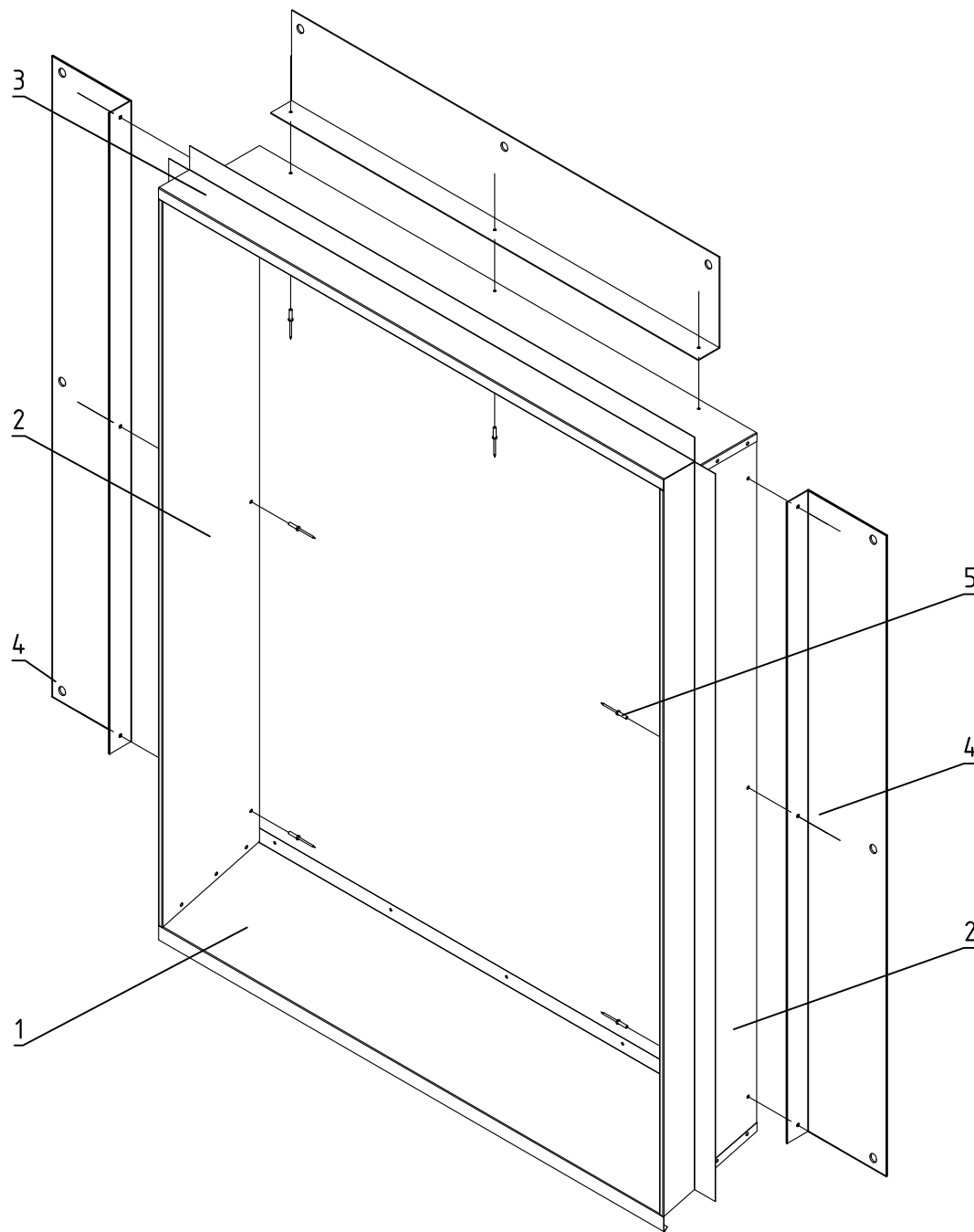
НАВЕСНАЯ ФАСАДНАЯ
СИСТЕМА
"TORAY-Альт-Фасад"

Обрамление оконного проема в сборе

Альбом типовых технических решений

"TORAY-Альт-Фасад"

лист	листов
8.4	8.5



1. Отлив оконный
2. Обрамление оконного проема боковое
3. Обрамление оконного проема верхнее
4. Угловая полоса из оцинкованной стали
5. Заклепка вытяжная

НАВЕСНАЯ ФАСАДНАЯ
СИСТЕМА
"TORAY-Альт-Фасад"

Обрамление оконного проема в сборе

Альбом типовых технических решений

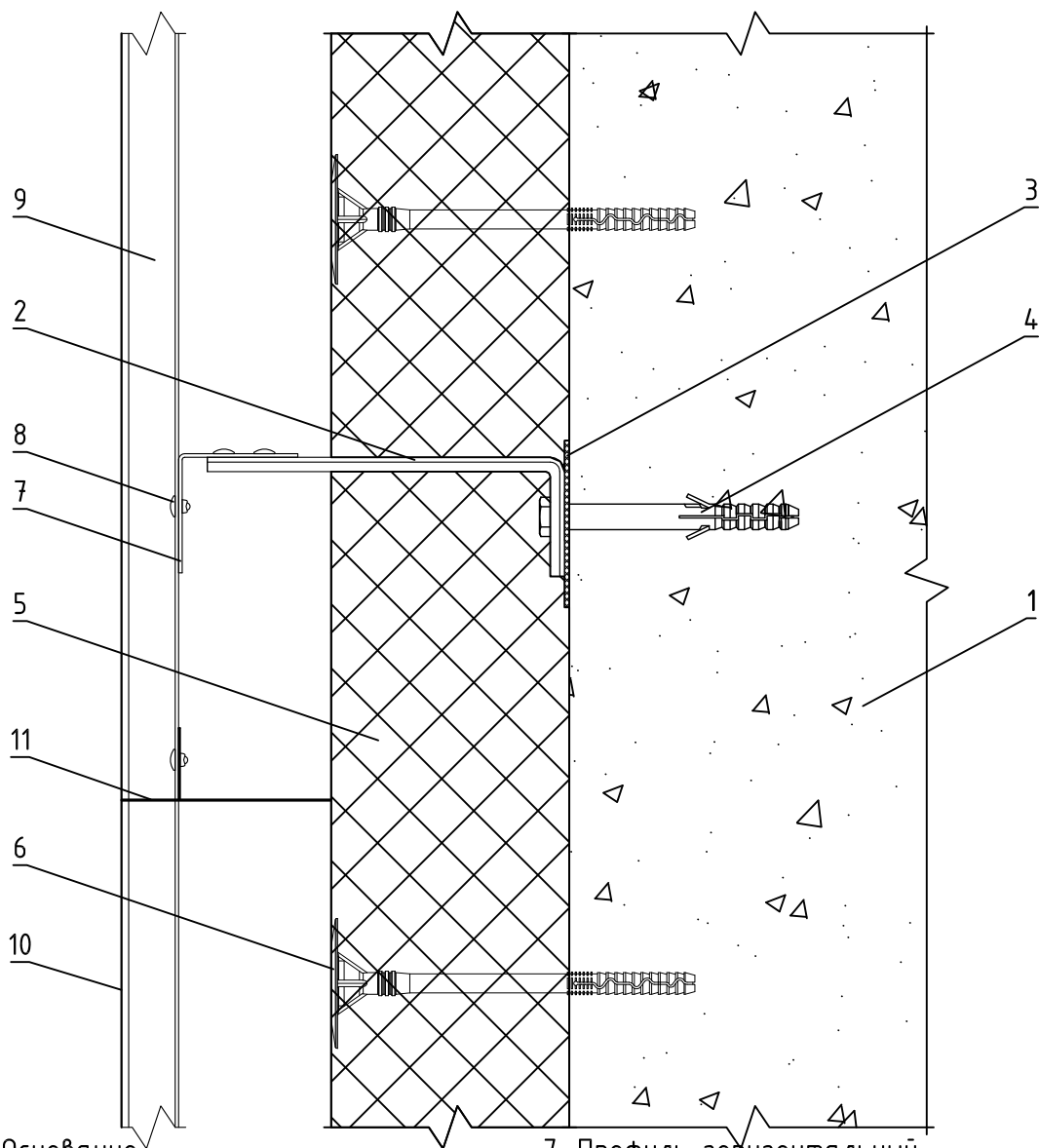
"TORAY-Альт-Фасад"

лист	листов
8.5	8.5

Раздел 9.

Устройство противопожарной отсечки

Вертикальный разрез



1. Основание
2. Кронштейн
3. Прокладка термоизолирующая
4. Анкерный дюбель
5. Теплоизоляционная плита
6. Тарельчатый дюбель

7. Профиль горизонтальный
8. Заклепка вытяжная (самонарезающий винт)
9. Профиль вертикальный
10. Внутренняя поверхность облицовочного материала
11. Противопожарная отсечка

Примечания:

1. Противопожарная отсечка выполняется из сплошной или перфорированной оцинкованной стали толщиной не менее 0,5 мм.
2. Отсечка устанавливается на всю ширину вентилируемого зазора начиная с 5-го этажа здания и в дальнейшем через каждые 5 этажей.
3. Отсечка устанавливается в случае применения ветровлагозащитной мембраны (кроме негорючих мембран) или при увеличении вентилируемого зазора сверх допустимого.
4. Места установки противопожарных отсечек – в соответствии с экспертными заключениями и протоколами огневых испытаний системы.

НАВЕСНАЯ ФАСАДНАЯ
СИСТЕМА
"TORAY-Альт-Фасад"

Устройство противопожарной отсечки

Альбом типовых технических решений

"TORAY-Альт-Фасад"

лист	листов
9.1	9.1