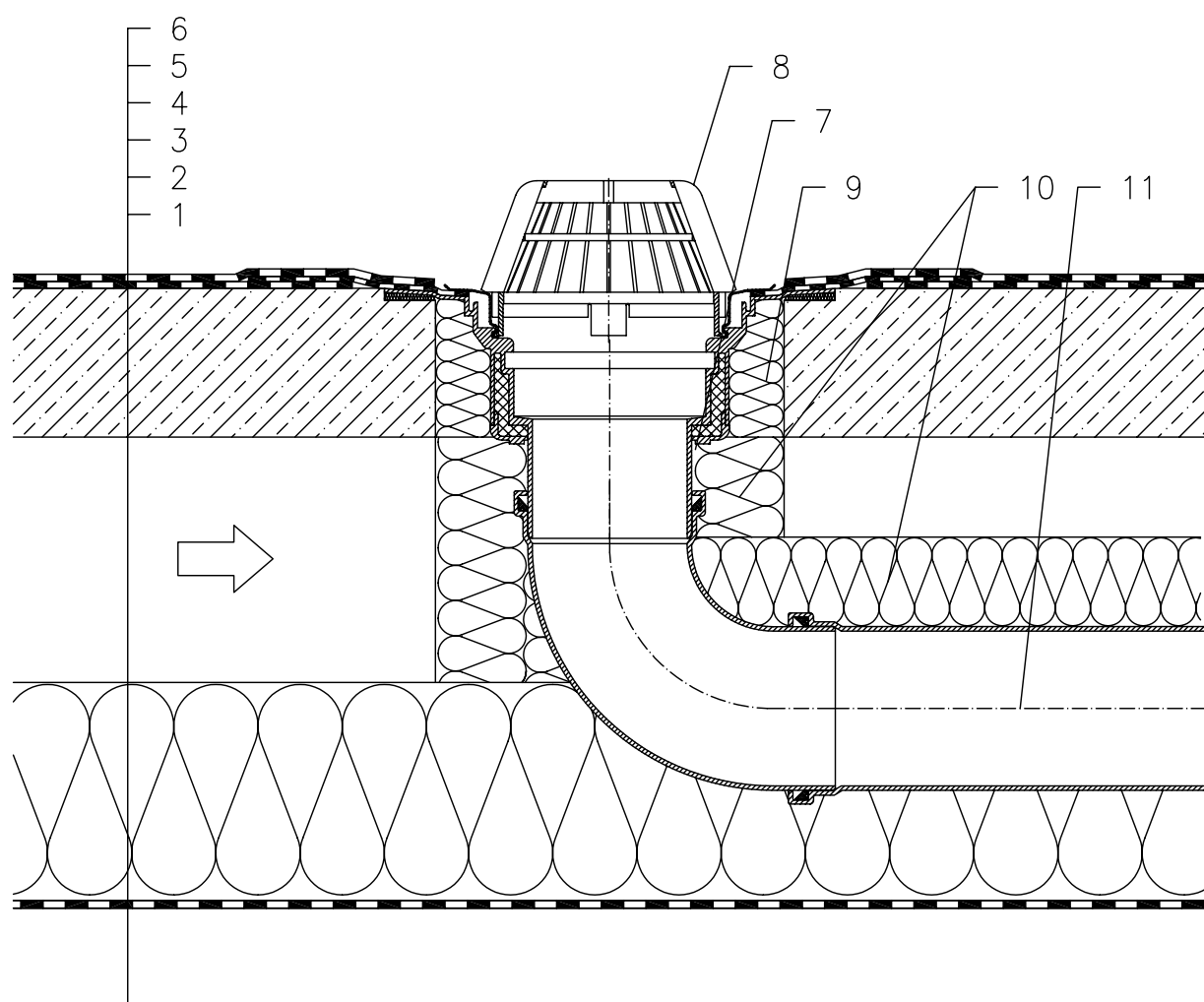


Вентилируемая кровля - облегченная конструкция, бетонное перекрытие, гидроизоляция на основе битума (наплавляемая), несущая конструкция - Ж/б плита (бетон).



- 1 несущая конструкция
- 2 Пароизоляция (на основе битума или мембрана - ПВХ, ПЭ или ЕПДМ)
- 3 Теплоизоляция
- 4 Вентиляционный слой кровли
- 5 Бетонное перекрытие
- 6 гидроизоляция на основе битума
- 7 HL62H - корпус кровельной воронки, с полимербитумным полотном Ø500 мм и толщиной 4 мм
- 8 Листоуловитель Ø180 мм (входит в комплект воронки HL62H)
- 9 монтажная пена
- 10 Теплоизоляция трубопровода
- 11 Труба (ПП, ПВХ)

Примечание:

1. Кровельная воронка HL62H может быть заменена на воронку с электроподогревом типа HL62.1H
2. При составлении спецификации необходимо указывать диаметр выпуска кровельной воронки, например: HL62.1H/7 - Ø75мм, HL62.1H/1 - Ø110мм, HL62.1H/2 - Ø125мм, HL62.1H/5 - Ø160мм.
3. В местах установки кровельных воронок необходимо выполнить местное понижение на 20-30 мм диаметром 1м за счет уменьшения толщины слоя утеплителя или за счет уменьшения основания под гидроизоляционный ковер.