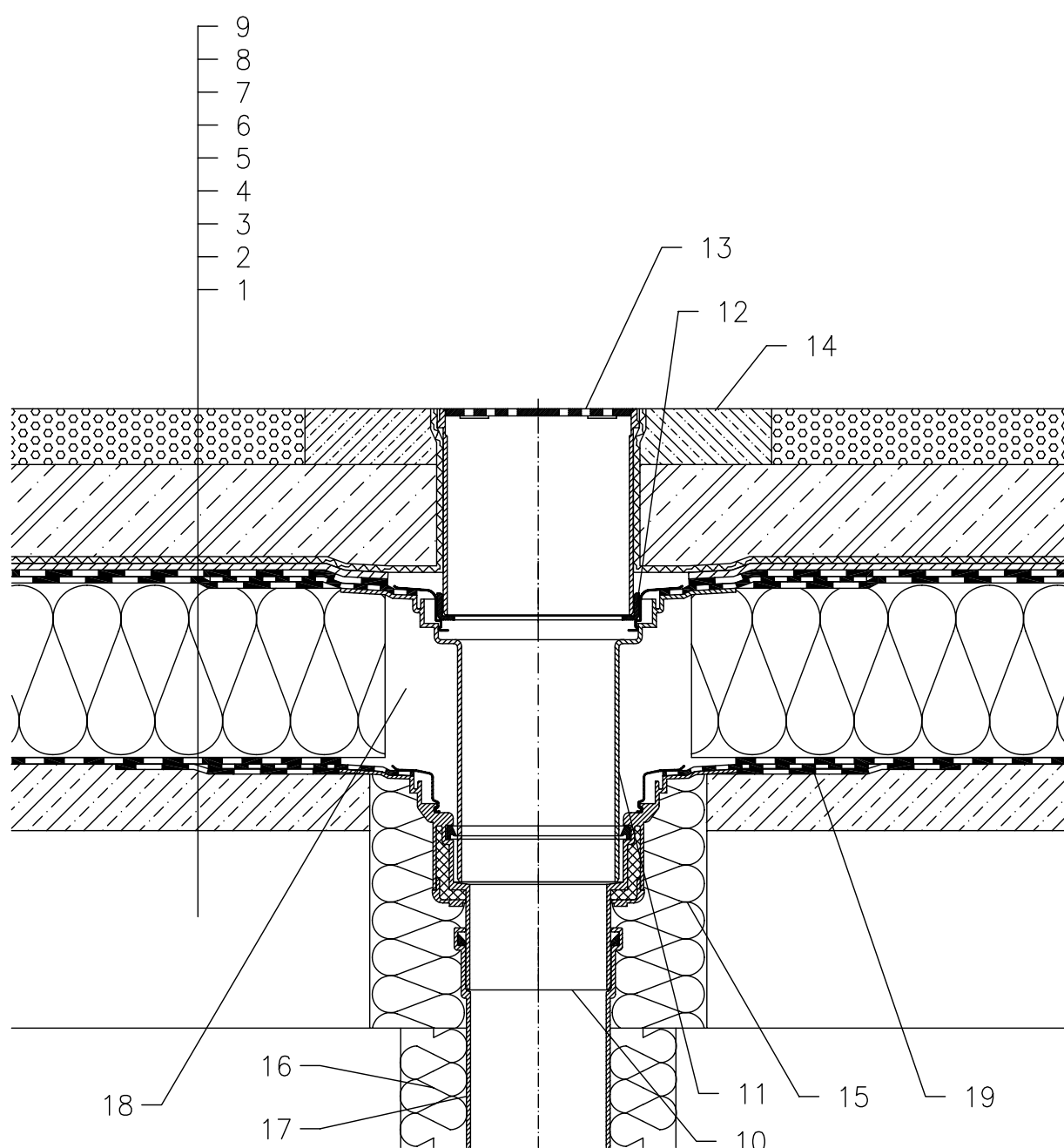


Тёплая кровля - эксплуатируемая (паркинг), классическая конструкция, пароизоляция и гидроизоляция на основе битума (наплавляемые), несущая конструкция - Ж/б плита (бетон)



- 1 несущая конструкция
- 2 бетон (разуклонка)
- 3 Пароизоляция (полимербитумное полотно)
- 4 Теплоизоляция
- 5 гидроизоляция на основе битума
- 6 дренажный слой
- 7 фильтрующий слой
- 8 Железобетон
- 9 Горячий асфальт
- 10 HL62H - корпус кровельной воронки, с полимербитумным полотном Ø500 мм и толщиной 4 мм
- 11 HL65H - наставной элемент, с полимербитумным полотном Ø500 мм и толщиной 4 мм
- 12 HL062B.3E - дренажный фланец
- 13 HL66 - наставной элемент с решеткой из нержавеющей стали 150x150 мм, максимальная нагрузка - до 1,5 тонн
- 14 Защитная ж/б стяжка 1000 x 1000 x 100 мм (армированная)
- 15 монтажная пена
- 16 Теплоизоляция трубопровода
- 17 Труба (ПП, ПВХ)
- 18 Свободную зону надо заполнить теплоизоляцией
- 19 Манжета из битумного полотна Ø750 мм

Примечание:

1. Кровельная воронка HL62H может быть заменена на воронку с электроподогревом типа HL62.1H
2. При составлении спецификации необходимо указывать диаметр выпуска кровельной воронки, например: HL62.1H/7 - Ø75мм, HL62.1H/1 - Ø110мм, HL62.1H/2 - Ø125мм, HL62.1H/5 - Ø160мм.
3. В местах установки кровельных воронок необходимо выполнить местное понижение на 20-30 мм диаметром 1м за счет уменьшения толщины слоя утеплителя или за счет уменьшения основания под гидроизоляционный ковер.