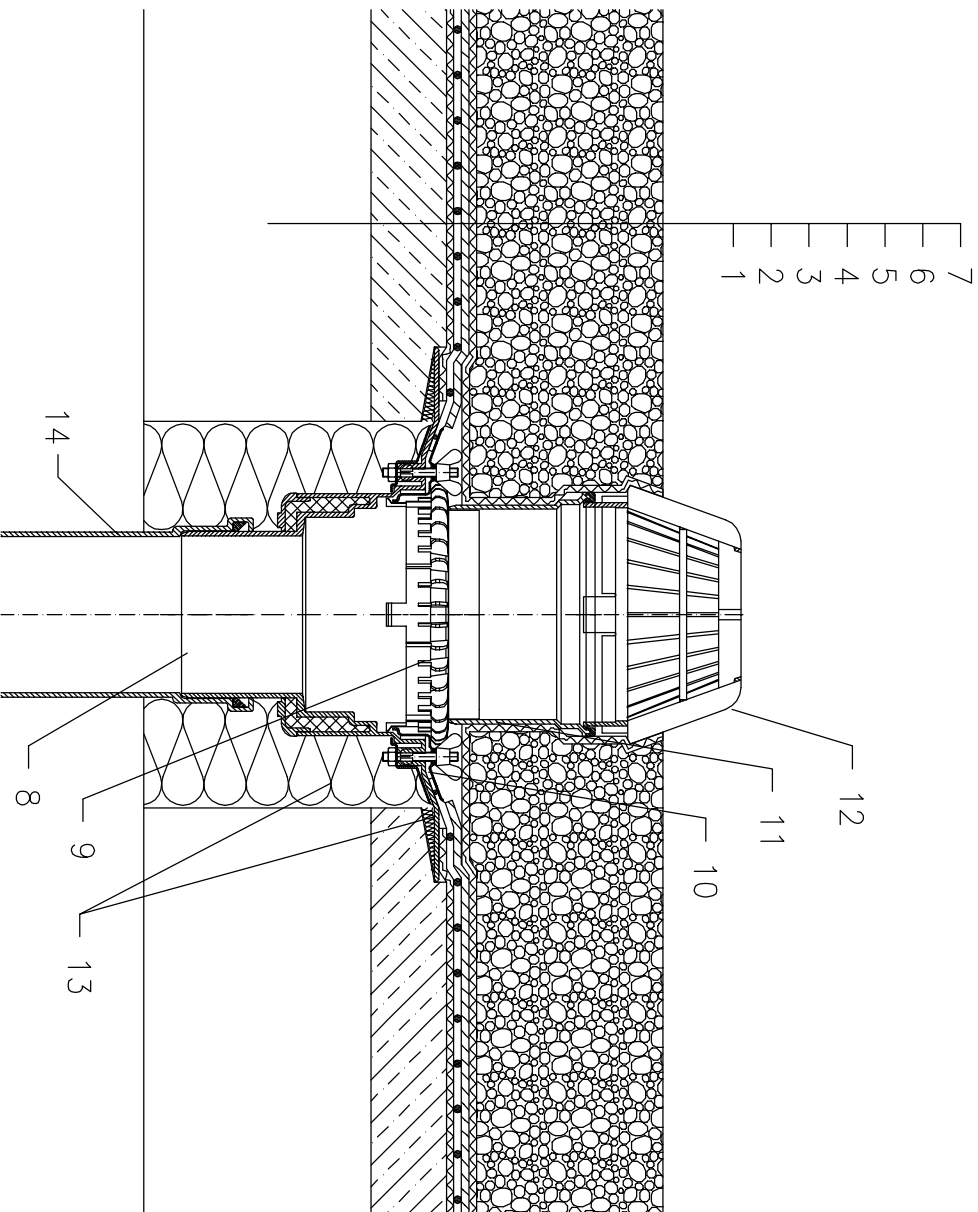


Холодная кровля - с балластом, гидроизоляция - мембрана (ПВХ, ПЭ, ЕПДМ), несущая конструкция Ж/Б плита (бетон).



- 1 несущая конструкция
- 2 бетон (разуклонка)
- 3 дилатационный слой
- 4 гидроизоляция - мембрана (ПВХ, ЕПДМ, ПЭ)
- 5 дренажный слой
- 6 фильтрующий слой
- 7 Балласт (засыпка из промытого гравия фракции 16-32 мм)
- 8 НЛ62 - корпус кровельной воронки, с обжимным фланцем из нержавеющей стали, с листовувовителем Ø180 мм
- 9 Дренажное кольцо НЛ160
- 10 Изоляционная манжета, смотри подробность принадлежности
- 11 Насадная деталь НЛ350
- 12 Листовувовитель Ø180 мм (входит в комплект воронки)
- 13 монтажная пена
- 14 сливной водопровод

Примечание:

1. Кровельная воронка НЛ62 может быть заменена на воронку с электроподогревом типа НЛ62.1
2. При составлении спецификации необходимо указать диаметр выпуска кровельной воронки, например: НЛ62.1/7 - Ø75мм, НЛ62.1/1 - Ø110мм, НЛ62.1/2 - Ø125мм, НЛ62.1/5 - Ø160мм.
3. В местах установки кровельных воронок необходимо выполнить местное понижение на 20-30 мм диаметром 1м за счет уменьшения толщины слоя утеплителя или за счет уменьшения основания под гидроизоляционный ковер.