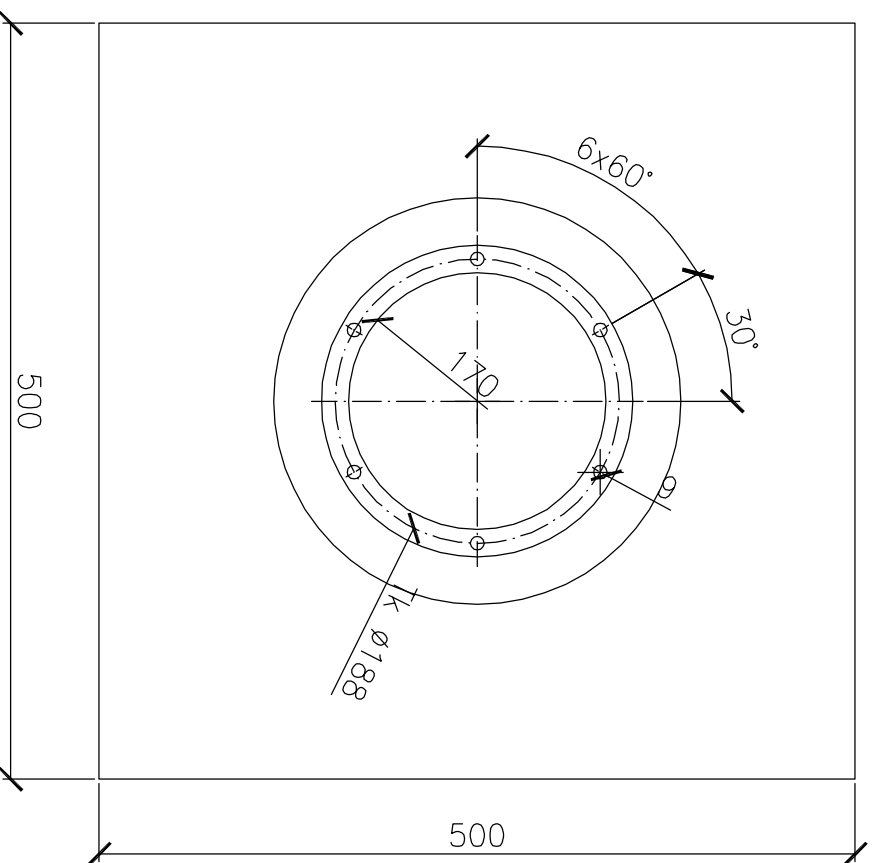
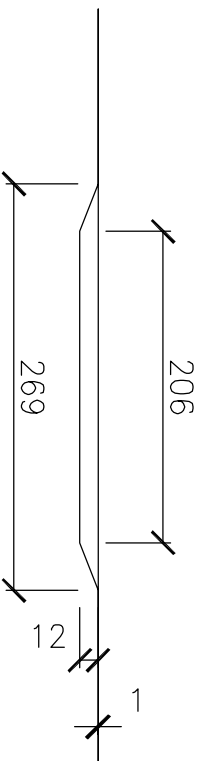
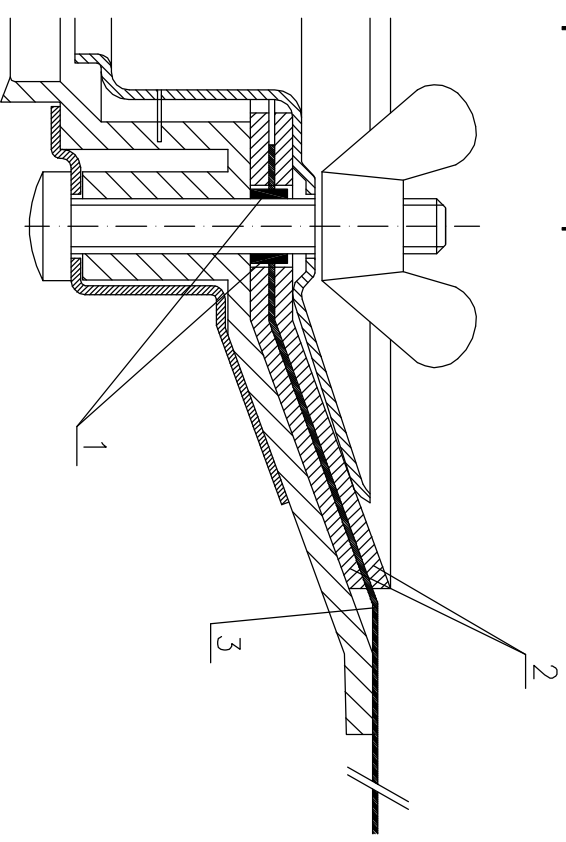


Шаблон уплотнительных манжет для кровель из стального оцинкованного или медного листа (TiZn, Cu, Lindab, ...)



Пример крепления стального оцинкованного листа к кровельной воронке



- 1 Пластмассовая втулка
- 2 Плоская уплотнительная манжета из резины 084.7e (2x)
- 3 Стальной оцинкованный лист

HL предоставляет уплотнительные манжеты толщиной 0,6 мм для медных- (HL84.CU) и стальных оцинкованных кровельных листов (HL84.E).
Для остальных покрытий кровли уплотнительная манжета может подвергаться дополнительной обработке, смотри верхний рисунок.